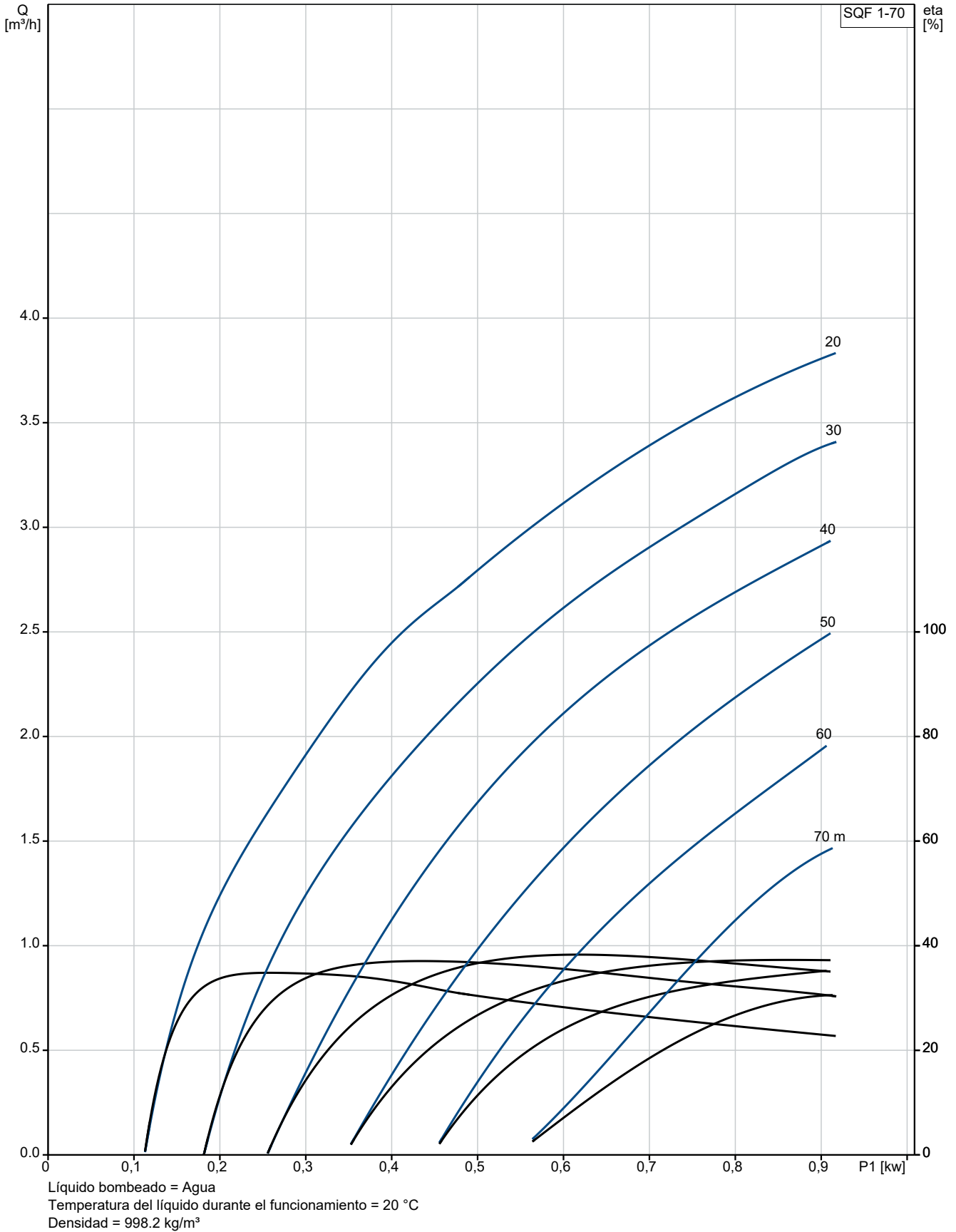
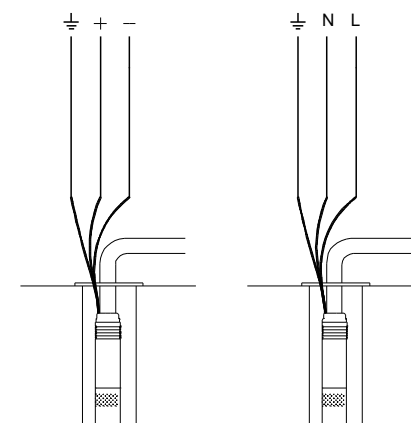
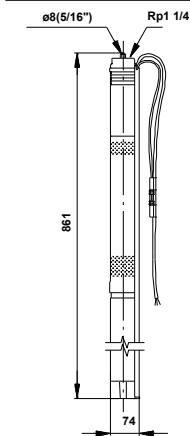
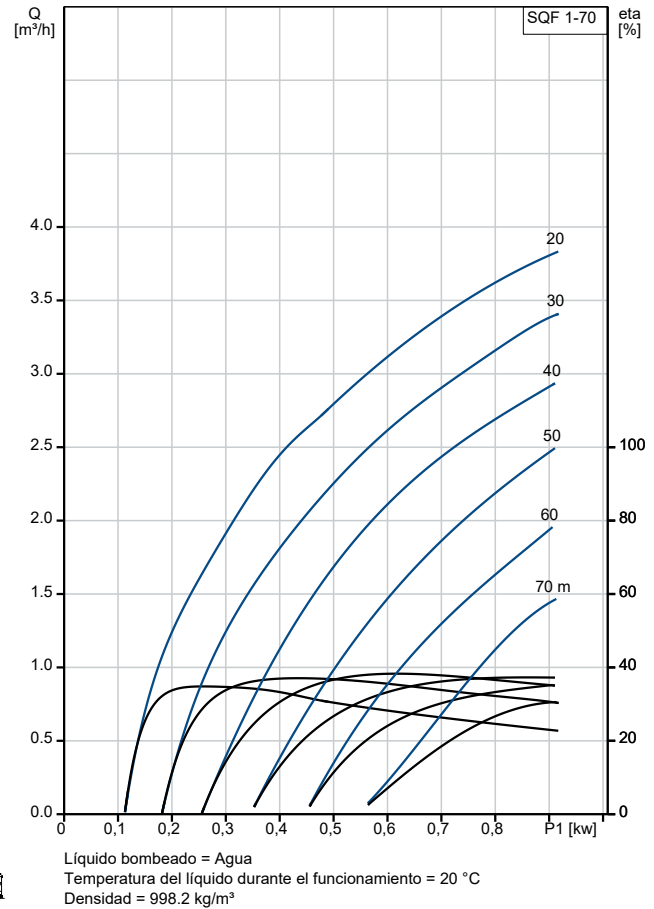


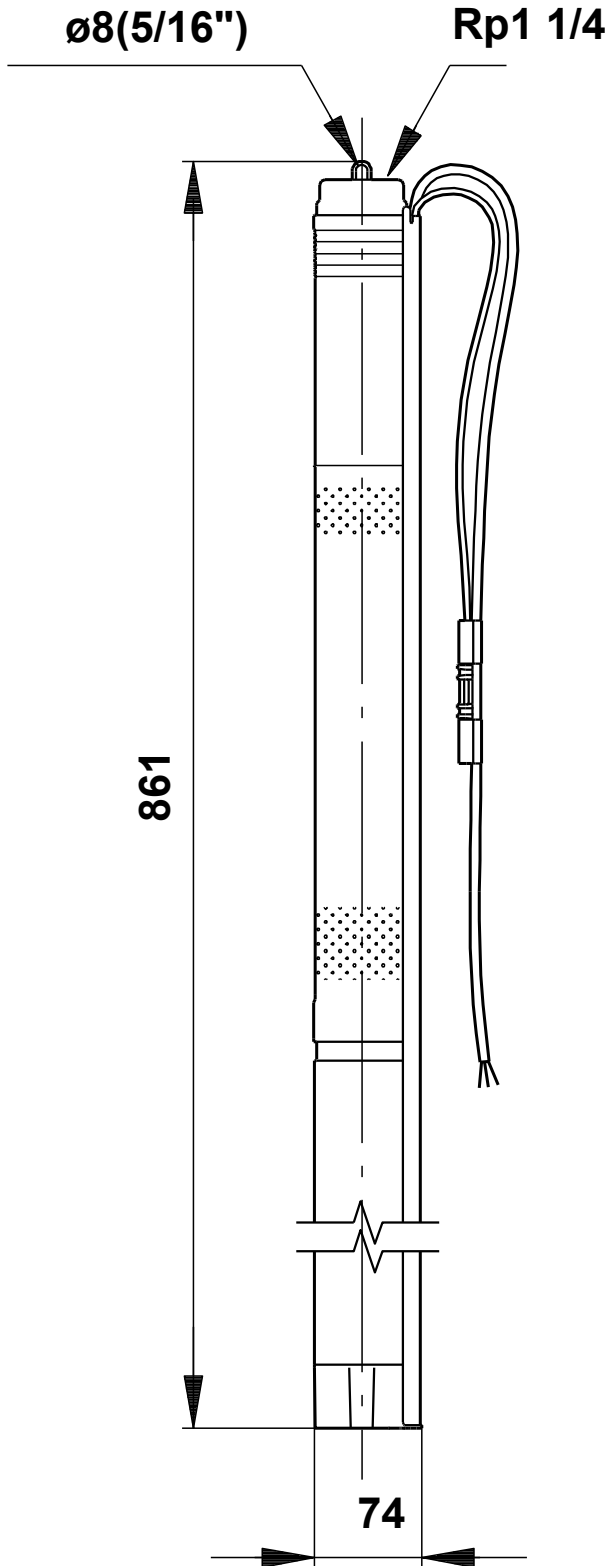
99596857 SQF 1-70



Descripción	Valor
Información general:	
Producto::	SQF 1-70
Código::	99596857
Número EAN::	5713831652632
Técnico:	
Etapas:	6
Approvals:	UKCA,CE,EAC,CN RoHS Exempt,Morocco, Sepro
Bomba n.º:	99596822
Válvula:	bomba con válvula de retención integrada
Zinc Anodos:	NO
Materiales:	
Bomba:	Acero inoxidable
Bomba:	DIN W.-Nr. 1.4301
Bomba:	AISI 304
Impulsor:	Poliamida
Impulsor:	DIN W.-Nr. 1.4301
Impulsor:	AISI 304
Instalación:	
Máxima presión ambiental:	15 bar
Salida de bomba:	Rp 1 1/4
Diámetro mínimo de la perforación:	76 mm
Líquido:	
Líquido bombeado:	Agua
Temperatura máxima del líquido:	40 °C
Temperatura del líquido durante el funcionamiento:	20 °C
Densidad:	998.2 kg/m ³
Datos eléctricos:	
Tipo de motor:	MSF3
Potencia de entrada - P1:	0.9 kW
Tensión nominal CA:	1 x 90-240 V
Tensión nominal CC:	30-300 V
Intensidad nominal:	8.4 A
Factor de potencia:	1.0
Velocidad nominal:	10700 rpm
Tipo de arranque:	directo
Grado de protección (IEC 34-5):	IP68
Clase de aislamiento (IEC 85):	F
Protección de motor integrada:	Y
Protec. térmica:	interior
Longitud de cable:	2 m
Motor N.º:	99586807
Udc:	300 V
Udc:	30 V
Otros:	
Índice de eficiencia mínima, MEI ≥:	---
Peso neto:	5.41 kg
Peso bruto:	6.1 kg
Volumen de transporte:	0.01 m ³
Región de ventas:	Europe/South America/Japan
País de origen.:	MX
Tarifa personalizada n.º:	84137029

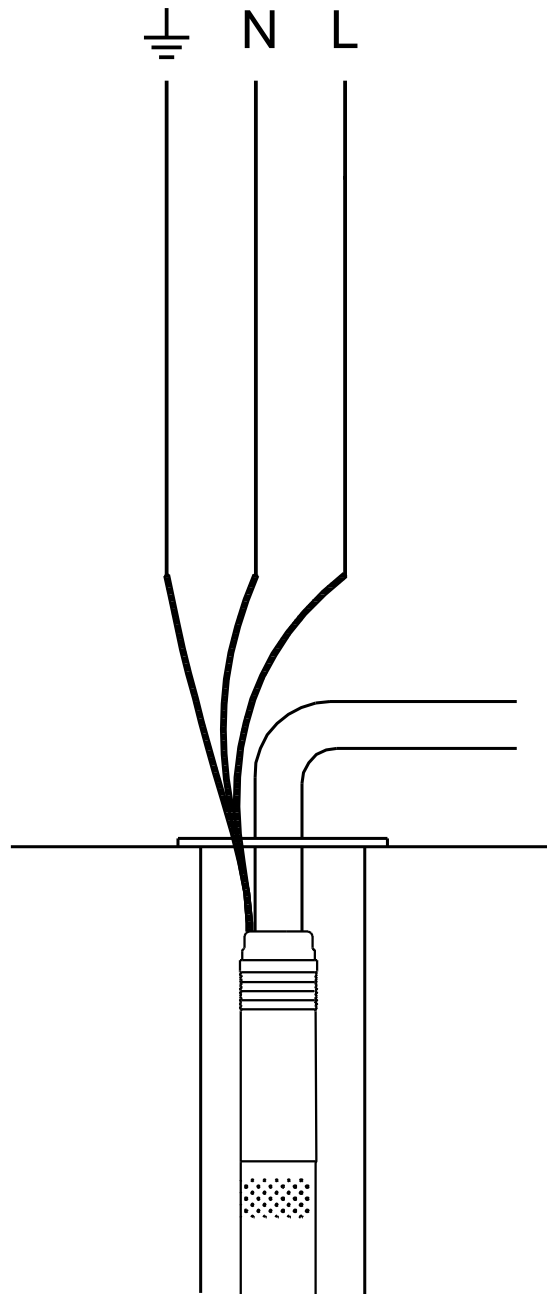
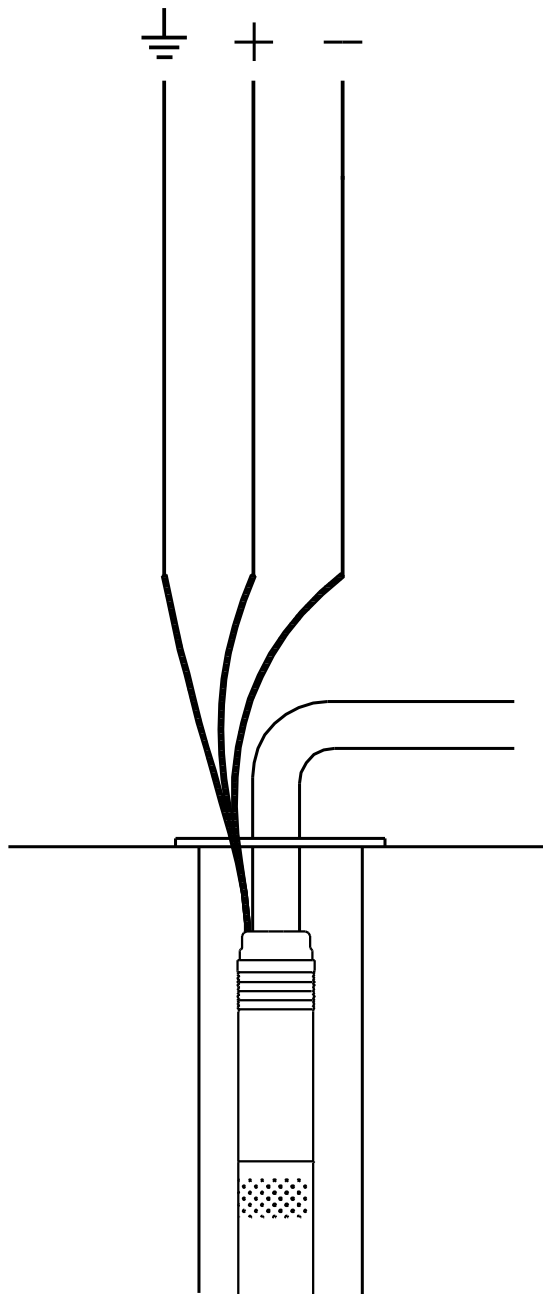


99596857 SQF 1-70



Nota: todas las unidades están en [mm] a menos que se indiquen otras. Exención de responsabilidad: este esquema dimensional simplificado no muestra todos los detalles.

99596857 SQF 1-70



¡Nota! Uds en [mm] a menos que otras estén expresadas