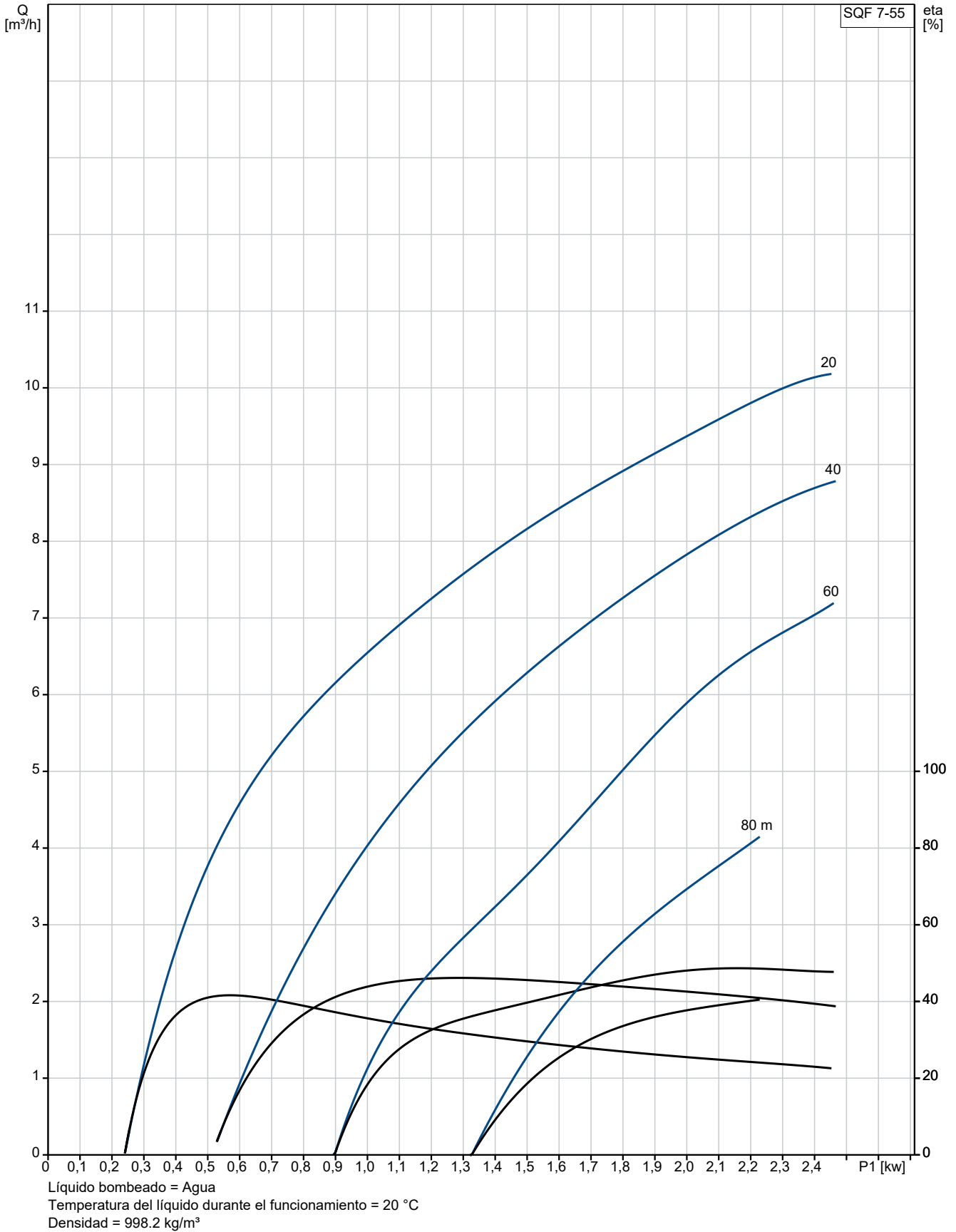
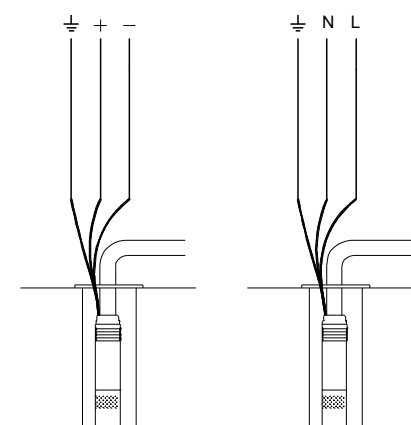
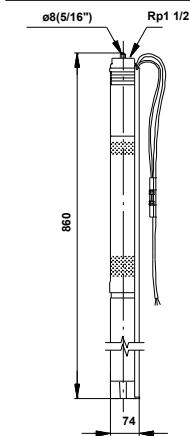
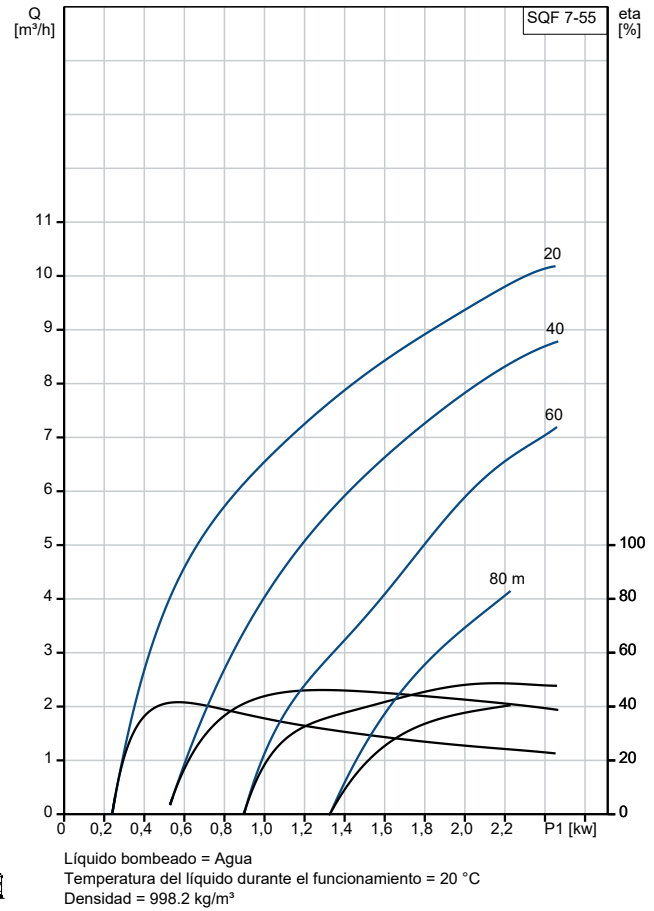


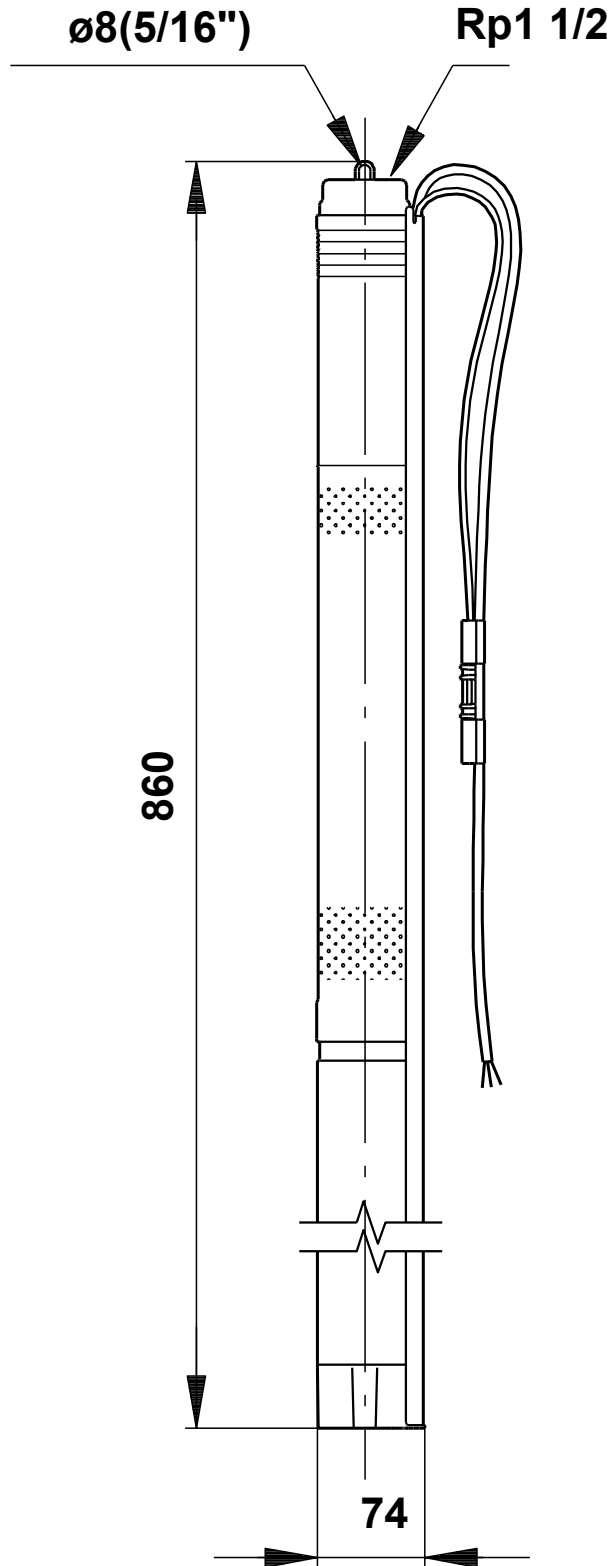
## 99595409 SQF 7-55



Descripción	Valor
<b>Información general:</b>	
Producto::	SQF 7-55
Código::	99595409
Número EAN::	5713831625667
<b>Técnico:</b>	
Etapas:	4
Approvals:	UKCA,CE,EAC,CN RoHS Exempt,Morocco, Sepro
Bomba n.º:	99595337
Válvula:	bomba con válvula de retención integrada
Zinc Anodos:	NO
<b>Materiales:</b>	
Bomba:	Acero inoxidable
Bomba:	DIN W.-Nr. 1.4301
Bomba:	AISI 304
Impulsor:	Poliamida
Impulsor:	DIN W.-Nr. 1.4301
Impulsor:	AISI 304
<b>Instalación:</b>	
Máxima presión ambiental:	15 bar
Salida de bomba:	Rp 1 1/2
Diámetro mínimo de la perforación:	76 mm
<b>Líquido:</b>	
Líquido bombeado:	Agua
Temperatura máxima del líquido:	40 °C
Temperatura del líquido durante el funcionamiento:	20 °C
Densidad:	998.2 kg/m <sup>3</sup>
<b>Datos eléctricos:</b>	
Tipo de motor:	MSF3
Potencia de entrada - P1:	2.5 kW
Tensión nominal CA:	1 x 90-240 V
Tensión nominal CC:	100-300 V
Intensidad nominal:	12.5 A
Factor de potencia:	1.0
Velocidad nominal:	10700 rpm
Tipo de arranque:	directo
Grado de protección (IEC 34-5):	IP68
Clase de aislamiento (IEC 85):	F
Protección de motor integrada:	Y
Protec. térmica:	interior
Longitud de cable:	2 m
Motor N.º:	99464900
Udc:	300 V
Udc:	100 V
<b>Otros:</b>	
Índice de eficiencia mínima, MEI ≥:	---
Peso neto:	6.6 kg
Peso bruto:	7.3 kg
Volumen de transporte:	0.011 m <sup>3</sup>
Región de ventas:	Europe/South America/Japan
País de origen.:	MX
Tarifa personalizada n.º:	84137029

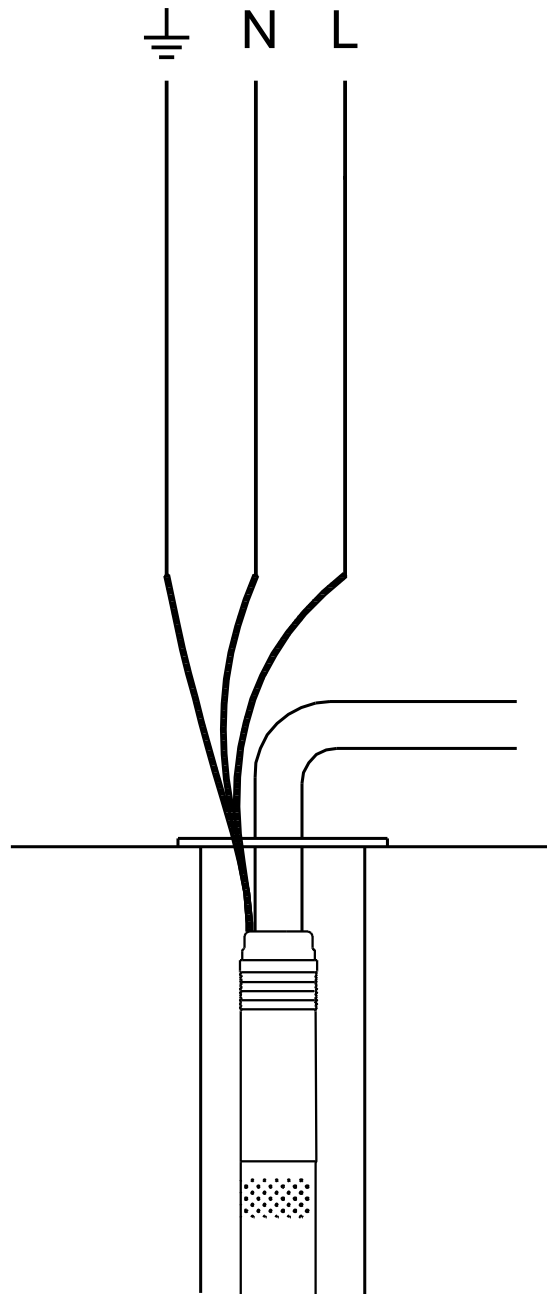
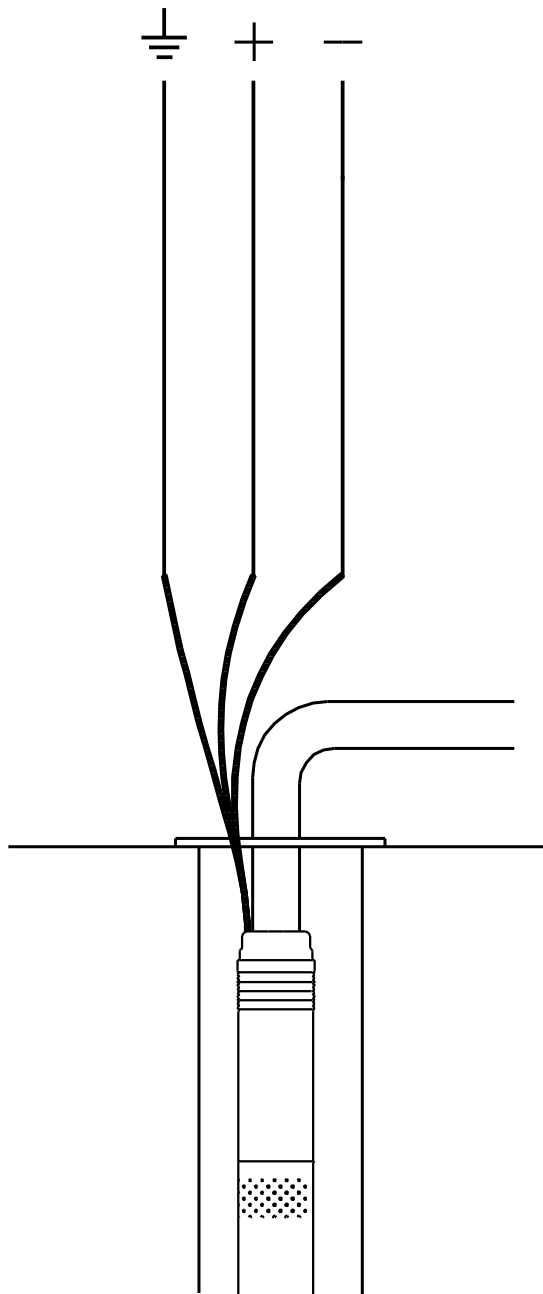


**99595409 SQF 7-55**



Nota: todas las unidades están en [mm] a menos que se indiquen otras. Exención de responsabilidad: este esquema dimensional simplificado no muestra todos los detalles.

## 99595409 SQF 7-55



¡Nota! Uds en [mm] a menos que otras estén expresadas