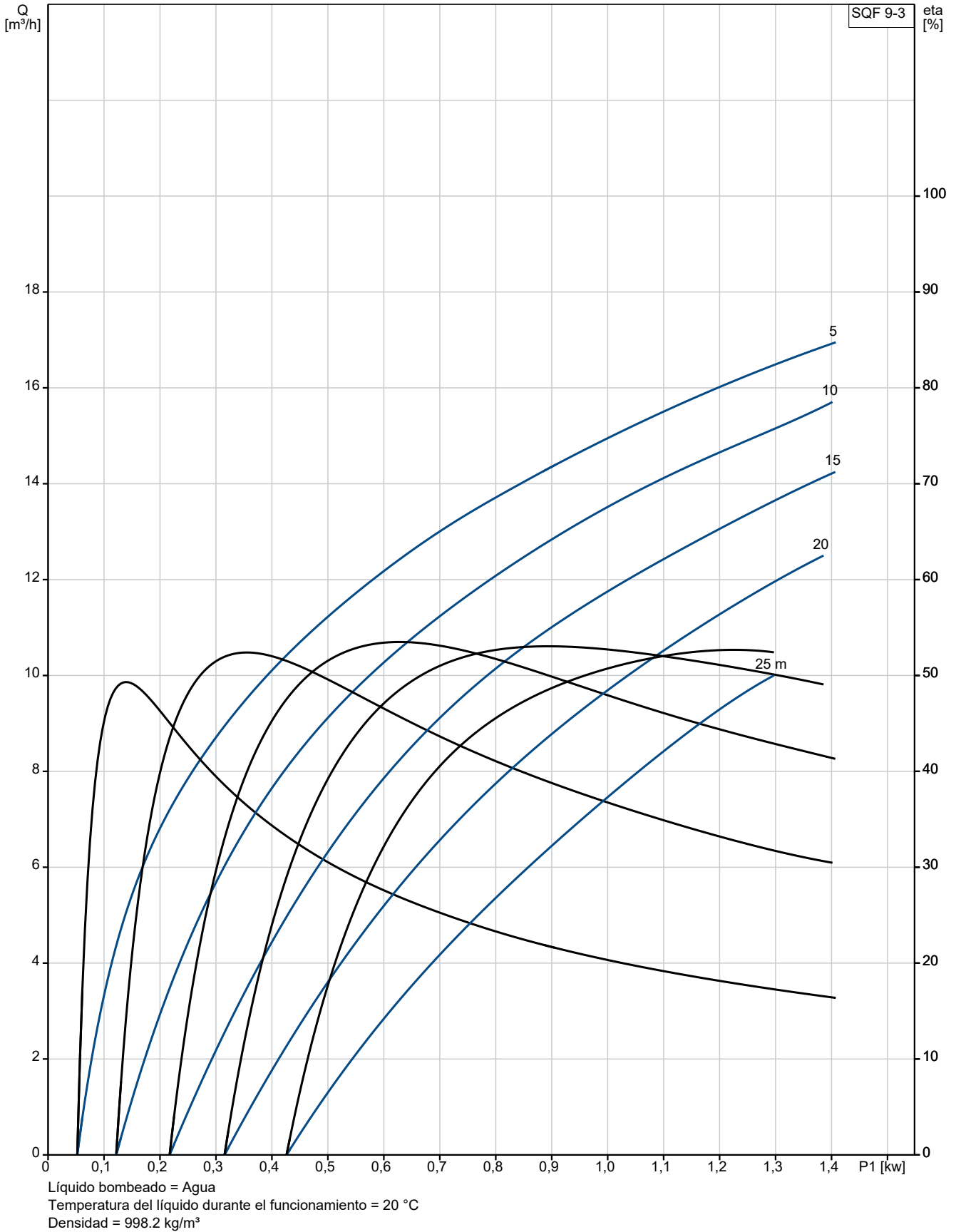
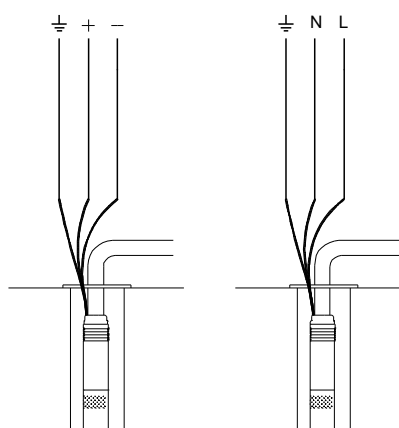
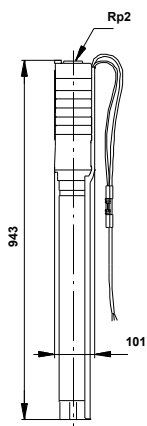
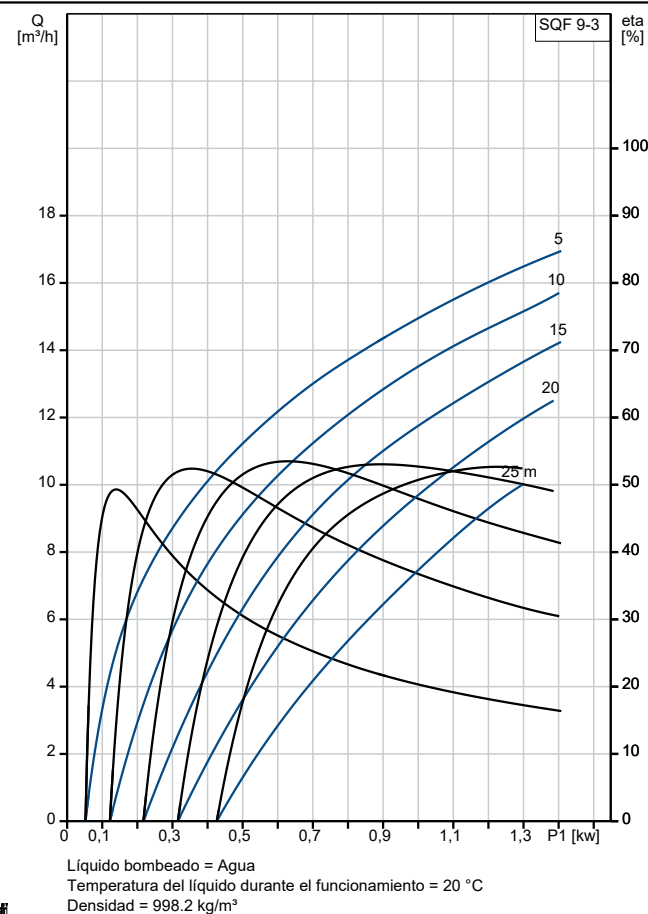


98978826 SQF 9-3



Descripción	Valor
Información general:	
Producto::	SQF 9-3
Código::	98978826
Número EAN::	5712604601822
Técnico:	
Etapas:	3
Approvals:	UKCA,CE,EAC,CN RoHS Exempt,Morocco, Sepro
Bomba n.º:	98978773
Válvula:	bomba con válvula de retención integrada
Zinc Anodos:	NO
Materiales:	
Bomba:	Acero inoxidable
Bomba:	DIN W.-Nr. 1.4301
Bomba:	AISI 304
Impulsor:	Acero inoxidable
Impulsor:	DIN W.-Nr. 1.4301
Impulsor:	AISI 304
Rotor:	Acero inox.
Rotor:	DIN W.-Nr. 1.4301
Rotor:	AISI 304
Estátor:	Acero inoxidable/EPDM
Estátor:	DIN W.-Nr. 1.4301
Estátor:	AISI 304
Instalación:	
Máxima presión ambiental:	15 bar
Salida de bomba:	Rp 2
Diámetro mínimo de la perforación:	104 mm
Líquido:	
Líquido bombeado:	Agua
Temperatura máxima del líquido:	40 °C
Temperatura del líquido durante el funcionamiento:	20 °C
Densidad:	998.2 kg/m³
Datos eléctricos:	
Tipo de motor:	MSF3
Potencia de entrada - P1:	1.4 kW
Tensión nominal CA:	1 x 90-240 V
Tensión nominal CC:	30-300 V
Intensidad nominal:	8.4 A
Factor de potencia:	1.0
Velocidad nominal:	3600 rpm
Tipo de arranque:	directo
Grado de protección (IEC 34-5):	IP68
Clase de aislamiento (IEC 85):	F
Protección de motor integrada:	Y
Protec. térmica:	interior
Longitud de cable:	2 m
Motor N.º:	96275336
Udc:	300 V
Udc:	30 V
Otros:	
Índice de eficiencia mínima, MEI ≥:	0.70
Peso neto:	11 kg
Peso bruto:	12.5 kg



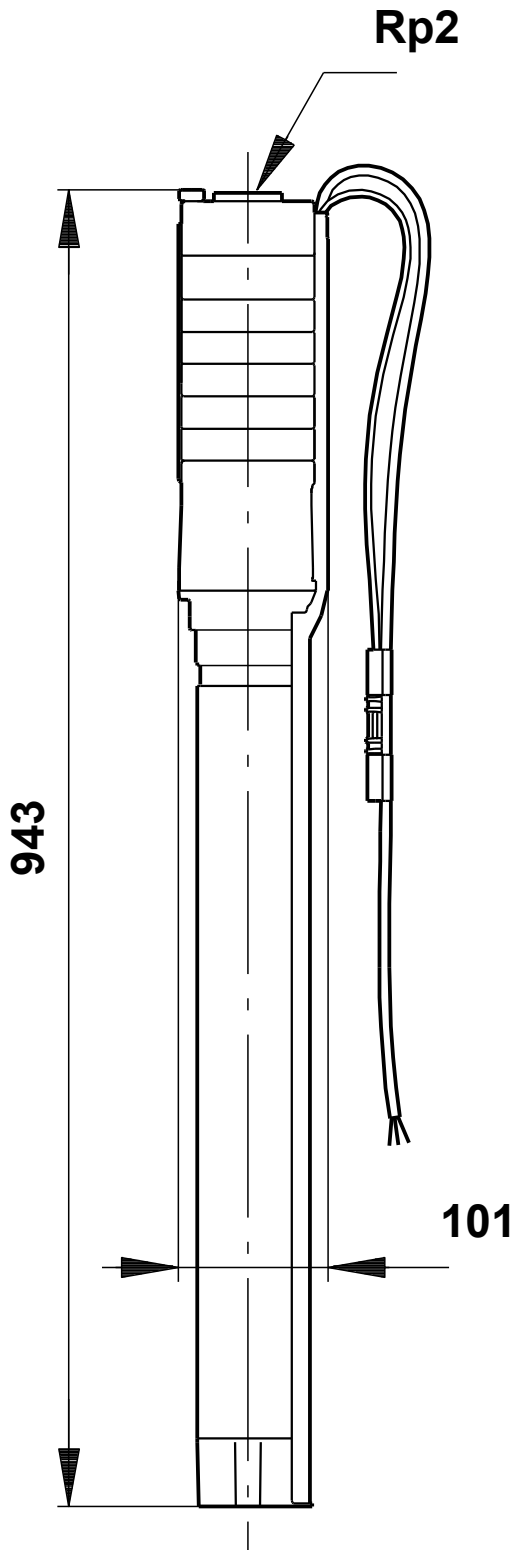


Empresa:
Creado Por:
Teléfono:

Datos: 25/05/2023

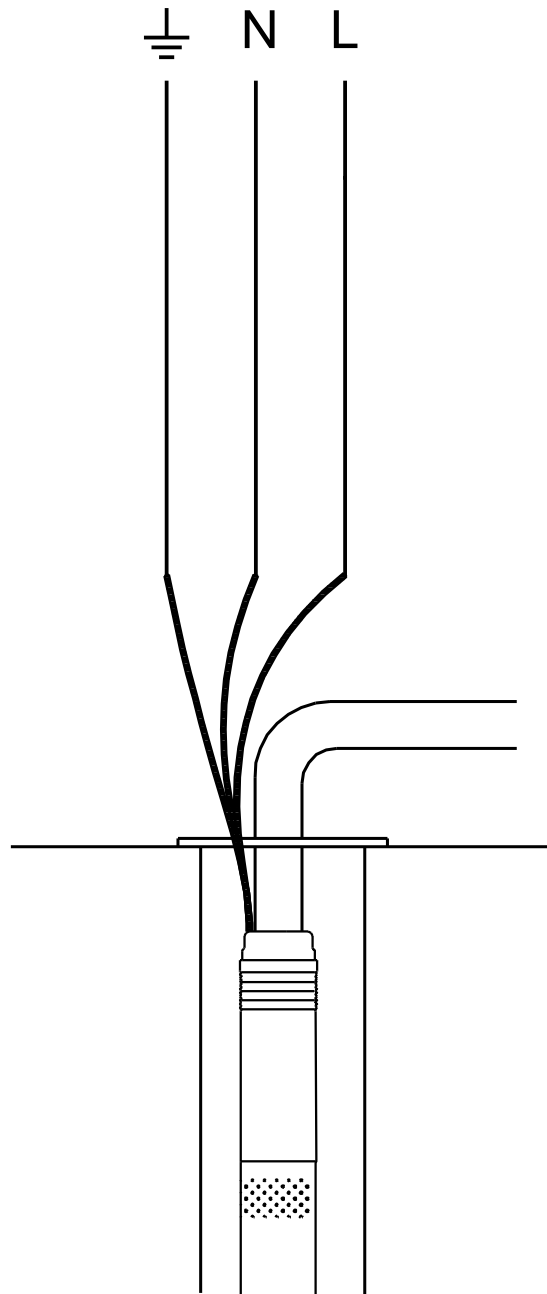
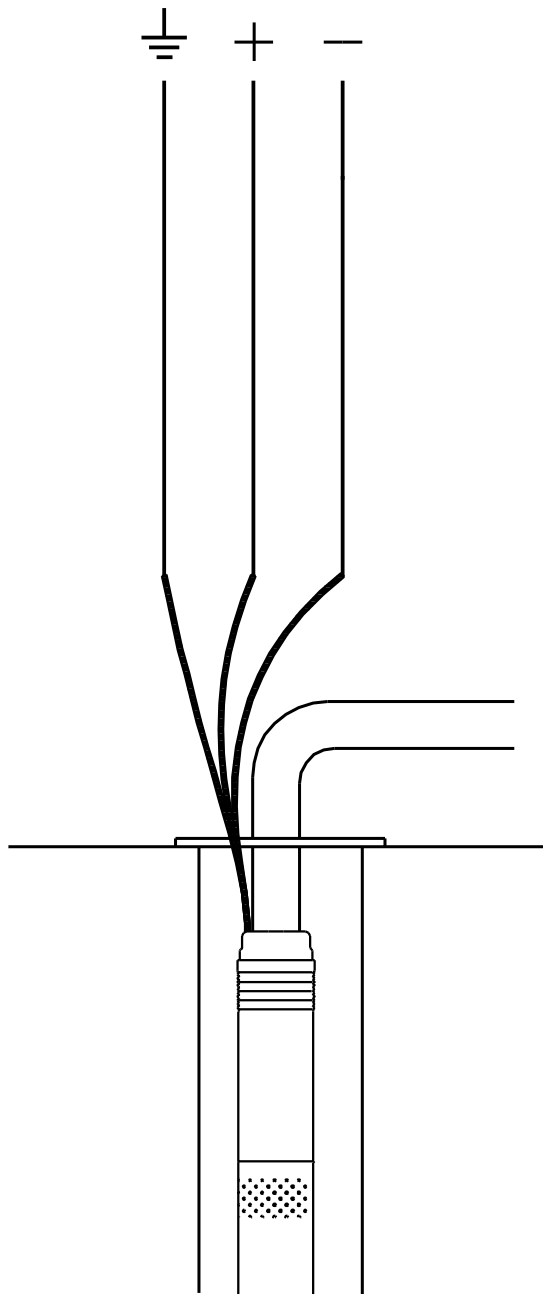
Descripción	Valor
Volumen de transporte:	0.028 m ³
Región de ventas:	Europe/South America/Japan/Australia
País de origen.:	MX
Tarifa personalizada n.º:	84137029

98978826 SQF 9-3



Nota: todas las unidades están en [mm] a menos que se indiquen otras. Exención de responsabilidad: este esquema dimensional simplificado no muestra todos los detalles.

98978826 SQF 9-3



¡Nota! Uds en [mm] a menos que otras estén expresadas