

# Accesorios

## Transformador de Corriente CA (pletina de 51x15 mm máx.)

### Modelo CTD-3X

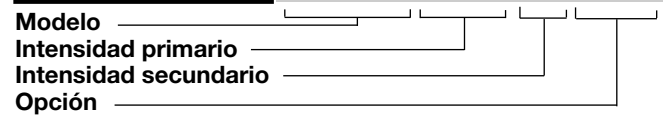


- Transformador de corriente para pletinas
- Clase 0.5, intensidades de 50 a 800 A
- Soporte integrado para montaje a carril DIN
- Fijaciones desmontables para montaje sobre panel
- Hasta un máximo de 6 tornillos de fijación aislados para pletina
- Terminales dobles de tornillo (hasta 8 conexiones de cables)
- Cubiertas herméticas para bloques de terminales

### Descripción del Producto

Transformador de corriente para cables/pletinas con Intensidades nominales del panel. posibilidad de montaje a carril DIN/pletina o sobre

### Código Pedido CTD-3X 800 5A XXX



### Selección del Modelo

Intensidad primario	Intensidad secundario	Opción
De 50 a 800A (Ver Tabla de Escalas)	1A 5A	XXX: ninguna XTX: tropicalización

### Especificaciones de Entrada

Frecuencia operativa	45 a 65 Hz
Tensión máx. del sistema	0.72 kV
Tensión nominal de aislamiento	3 kV/1 min. @ 50 Hz
Clase de aislamiento	E (max 75°C)
Intensidad transitoria $I_{th}$ $I_{dyn}$	Normalmente $100 I_n / 1 s$ $2.5 I_{th}$ La intensidad térmica transitoria $I_{th}$ está limitada por el tamaño de la pletina
Intensidad ampliada	120%
Factor de seguridad (FS)	$\leq 5$ (Clase: 0.5, 1 y 3)

### Especificaciones Generales

Normas	Según EN61869-2
Caja	ABS, autoextinguible: UL 94 V-0
Montaje	Montaje a carril/pletina o sobre panel
Accesorios estándar	Dos tornillos de bloque de terminales. Dos tornillos de fijación de cable/pletina. Dos cubiertas herméticas de bloque de terminales. Dos clips de fijación para montaje sobre panel. Dos tapas de plástico para tornillos de fijación de cable/pletina.
Accesorios opcionales	Equipo opcional de fijación: CTD-kit Dos clips de fijación para montaje sobre panel. Cuatro tornillos de fijación de cable/pletina.

Características especiales	Cuatro tapas de plástico para tornillos de fijación de cable/pletina . Intensidad del secundario 1A, Tropicalización
Temperatura de trabajo	-25°C a +60°C (-13°F a 140°F) (H.R. < 90% sin condensación @ 40°C)
Temperatura almacenamiento	-30°C a +70°C (-22°F a 158°F) (H.R. < 90% sin condensación @ 40°C)
Homologaciones	CE, cURus, CSA
Conexión Sección del cable	A tornillo De 1.5 a 6 mm <sup>2</sup> Par de apriete min/max de tornillos relevante a los tornillos de bloque de terminales: De 1 a 2 Nm Par de apriete máx de tornillos relevante a los tornillos de fijación de cable/pletina
Grado de protección	IP00 IP20 (con cubiertas herméticas de bloque de terminales + terminales de cables)
Diámetro de cable	Máx. 41 mm
Tamaño de pletina horizontal	Máx. 51x15; 40x20; 32x32 mm
vertical	Máx. 40x20 mm
Peso	De 550 a 700 g

### Especificaciones de Salida

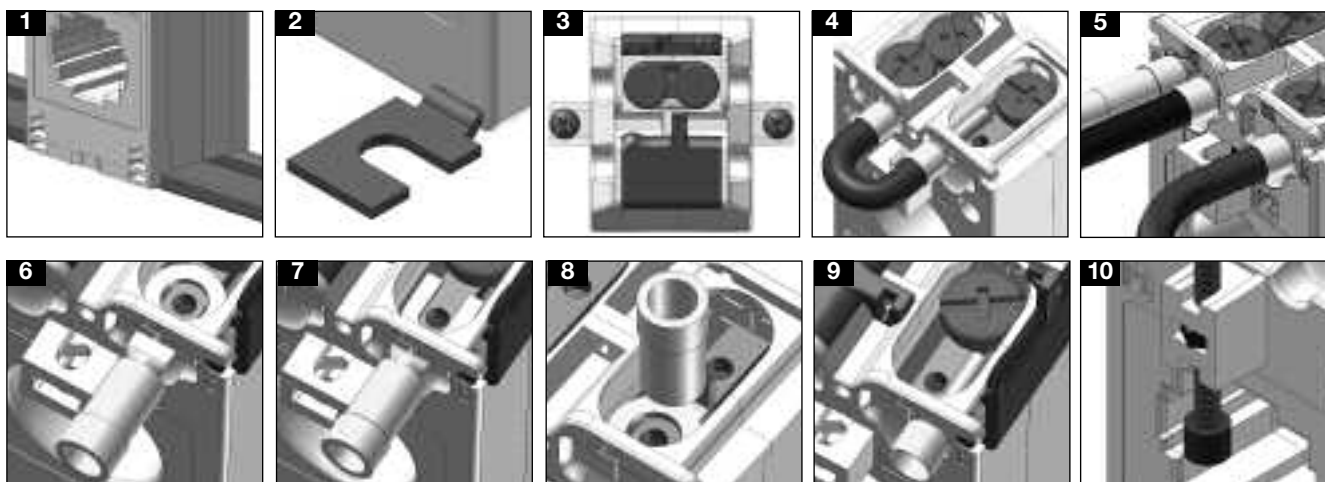
Intensidad nominal secundario	5 A o 1 A
-------------------------------	-----------

## Tabla de Escalas

Modelo CTD-3X de 50A a 200A			
Intensidad Primario	Carga (VA)		
	A	CL 0,5	CL 3
50 (@60°C/140°F)			1,75
60 (@60°C/140°F)			2
70 (@60°C/140°F)			2,5
75 (@60°C/140°F)			3
80 (@60°C/140°F)			3
100 (@60°C/140°F)		2	3,5
120 (@60°C/140°F)		2,25	4
125 (@60°C/140°F)		2,5	4,5
150 (@60°C/140°F)	2,25	3	6
160 (@60°C/140°F)	2,5	3,5	6,5
200 (@60°C/140°F)	3	4,5	8,5

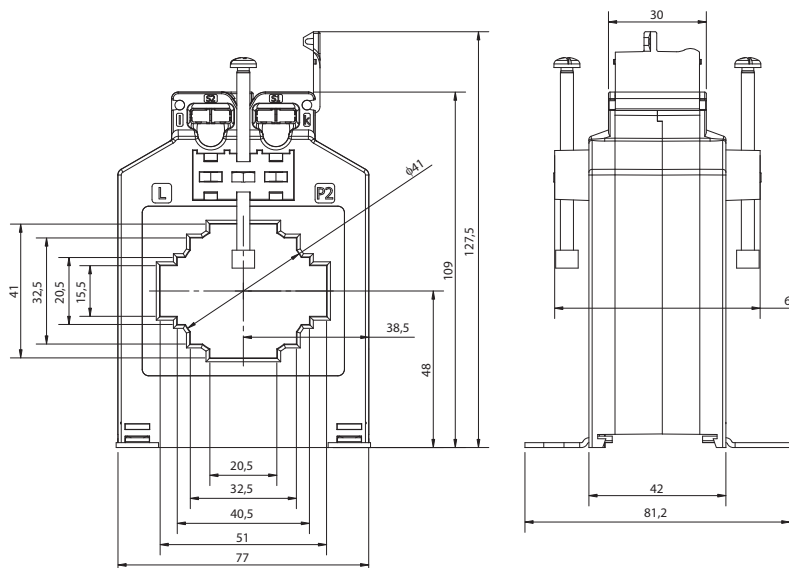
Modelo CTD-3X de 250A a 800A			
Intensidad Primario	Carga (VA)		
	A	CL 0,5	CL 3
250 (@60°C/140°F)	3,5	6,5	10,5
300 (@60°C/140°F)	7	10	13
400 (@60°C/140°F)	9	14	17
500 (@50°C/122°F)	14	18	21
600 (@50°C/122°F)	17	21	24
700 (@40°C/104°F)	22	26	29
750 (@40°C/104°F)	24	28	31
800 (@40°C/104°F)	25	29	32

## Ventajas



- Fácil y rápido montaje en panel o carril DIN (ver figuras 1-2)
- Protección de los terminales de tornillo con cubiertas herméticas garantizando la máxima seguridad en todo momento (ver figura 3)
- Puente de la salida del transformador de corriente sin cambiar la conexión del secundario, impidiendo las sobretensiones de salida durante el mantenimiento y el proceso de instalación (ver figura 4)
- Fácil conexión de salida y de tierra (ver figura 5)
- Terminales de tornillo compatibles con cualquier tipo de terminales de cable (ver figuras 6-7-8-9)
- Múltiples tornillos provistos con tapas de aislamiento garantizando una fijación firme y fiable del transformador de corriente a la pletina (ver figura 10)

## Dimensiones (mm)



## Diagrama de Conexiones

