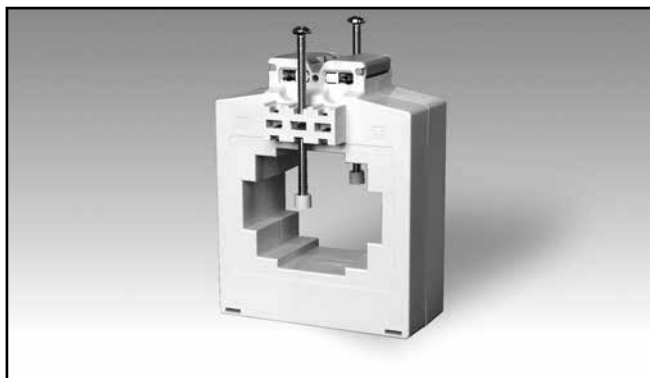


Accesorios

Transformador de Corriente CA (pletina de 64x20 mm máx.) Modelo CTD-4X

CARLO GAVAZZI



- Transformador de corriente para pletinas
- Clase 0.5, intensidades de 150 a 1600 A
- Fijaciones desmontables para montaje sobre panel
- Hasta un máximo de 6 tornillos de fijación aislados para pletina
- Terminales dobles de tornillo (hasta 8 conexiones de cables)
- Cubiertas herméticas para bloques de terminales

Descripción del Producto

Transformador de corriente para cables/pletinas con posibilidad de montaje a carril DIN/pletina o sobre panel. Intensidades nominales del primario de 150 A a 1600 A.

Código Pedido CTD-4X 1250 5A XXX

Modelo _____
Intensidad primario _____
Intensidad secundario _____
Opción _____

Selección del Modelo

Intensidad primario	Intensidad secundario	Opción
De 150 a 1600A (Ver Tabla de Escalas)	1A 5A	XXX: ninguna XTX: tropicalización

Especificaciones de Entrada

Frecuencia operativa	45 a 65 Hz
Tensión máx. del sistema	0.72 kV
Tensión nominal de aislamiento	3 kV/1 min. @ 50 Hz
Clase de aislamiento	E (max 75°C)
Intensidad transitoria I_{th} I_{dyn}	Normalmente $100 I_n / 1 s$ $2.5 I_{th}$ La intensidad térmica transitoria I_{th} está limitada por el tamaño de la pletina
Intensidad ampliada	Ver Tabla de Escalas
Factor de seguridad (FS)	≤ 5 (clase: 0.5, 1 y 3)

Especificaciones Generales

Normas	Según EN61869-2
Caja	PA66, autoextinguible: UL 94 V-0
Montaje	Montaje sobre panel
Accesorios estándar	Dos tornillos de bloque de terminales. Dos tornillos de fijación de cable/pletina. Dos cubiertas herméticas de bloque de terminales. Dos clips de fijación para montaje sobre panel. Dos tapas de plástico para tornillos de fijación de cable/pletina.
Accesorios opcionales	Equipo opcional de fijación: CTD-kit Dos clips de fijación para montaje sobre panel. Cuatro tornillos de fijación de cable/pletina.

Características especiales	Cuatro tapas de plástico para tornillos de fijación de cable/pletina. Intensidad del secundario 1A, Tropicalización
Temperatura de trabajo (H.R. < 90% sin condensación @ 40°C)	-25°C a: ver Tabla de Escalas (-13°F a: ver Tabla de Escalas)
Temperatura almacenamiento	-30°C a +70°C (-22°F a 158°F) (H.R. < 90% sin condensación @ 40°C)
Homologaciones	CE, cURus, CSA
Conexión Sección del cable	A tornillo De 1.5 a 6 mm ² Par de apriete min/max de tornillos relevante a los tornillos de bloque de terminales: De 1 a 2 Nm Par de apriete máx de tornillos relevante a los tornillos de fijación de cable/pletina
Grado de protección	IP00 IP20 (con cubiertas herméticas de bloque de terminales + terminales de cables)
Diámetro de cable	Máx. 51 mm
Tamaño de pletina horizontal vertical	Máx. 64x20, 51x43 mm Máx. 51x31 mm
Peso	De 450 a 700 g

Especificaciones de Salida

Intensidad nominal secundario	5 A o 1 A
-------------------------------	-----------

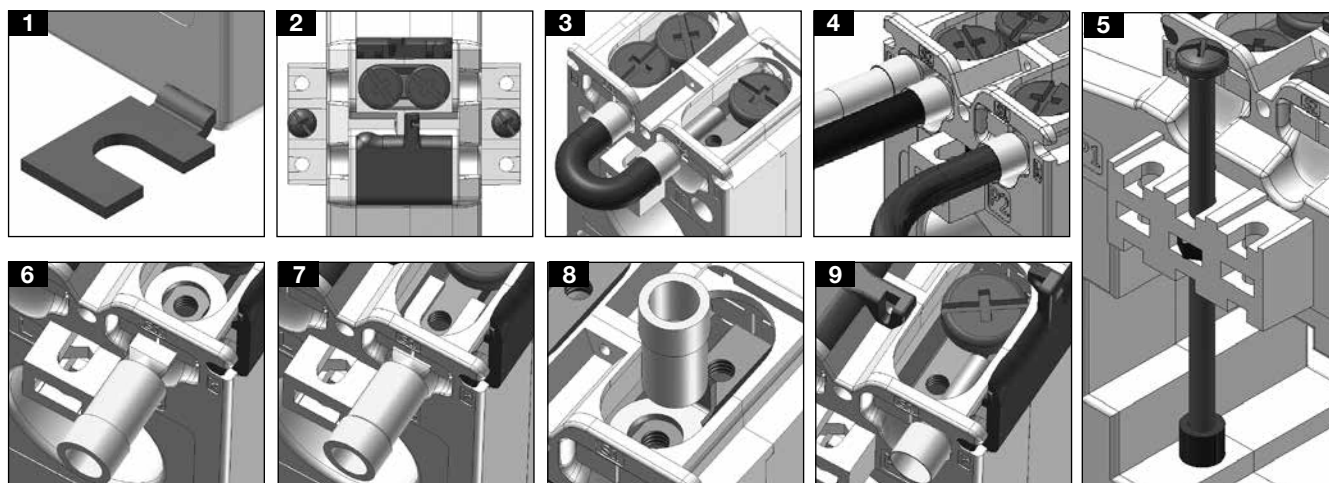
Tabla de Escalas

Modelo CTD-4X de 150A a 700A					
Intensidad Primario	Temperatura	Intensidad ampliada	Carga (VA)		
A			CL 0.5	CL 1	CL 3
150	(@60°C/140°F)	120%		2.5	(5)
200	(@60°C/140°F)	120%		3.25	(6)
250	(@60°C/140°F)	120%	2.5	4.5	2
300	(@60°C/140°F)	120%	3	4	3
400	(@60°C/140°F)	120%	6	9	3
500	(@60°C/140°F)	120%	10	12.5	4
600	(@60°C/140°F)	120%	11	13.5	4
700	(@60°C/140°F)	120%	12.5	15	5

Modelo CTD-4X de 150A a 700A 1600A				
Intensidad Primario	Temperatura	Intensidad ampliada	Carga (VA)	
A			CL 0.5	CL 1
750	(@50°C/122°F)	120%	13	15.5
800	(@50°C/122°F)	120%	14	16.5
1000	(@50°C/122°F)	120%	17.5	20
1200	(@50°C/122°F)	100% (+)	20	22.5
1250	(@50°C/122°F)	100% (+)	20	22.5
1500	(@50°C/122°F)	100% (*)	27.5	30
1600	(@50°C/122°F)	100% (*)	27.5	30

(*) Está permitida una sobrecarga máxima de 120% durante 1 min. cada 30 min. (+) Está permitida una sobrecarga continua del 120% a temperatura ambiente de máx. 40 ° C.

Ventajas



- Fácil y rápido montaje en panel (ver figura 1)
- Protección de los terminales de tornillo con cubiertas herméticas garantizando la máxima seguridad en todo momento (ver figura 3)
- Punteo de la salida del transformador de corriente sin cambiar la conexión del secundario, impidiendo las sobretensiones de salida durante el mantenimiento y el proceso de instalación (ver figura 4)
- Fácil conexión de salida y de tierra (ver figura 5)
- Terminales de tornillo compatibles con cualquier tipo de terminales de cable (ver figuras 6-7-8-9)
- Múltiples tornillos provistos con tapas de aislamiento garantizando una fijación firme y fiable del transformador de corriente a la pletina (ver figura 10)

Dimensiones (mm)

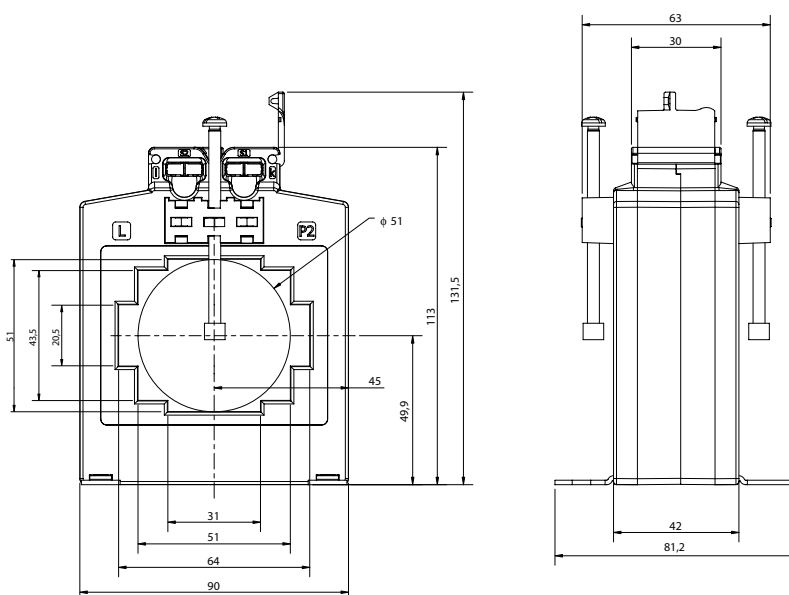


Diagrama de Conexiones

