



## MC3 - 125 A

MC3 - 125 A, Transformador eficiente trifásico

Código: M73122.

- > Diámetro interior (mm): 14,6
- > Sistema: Trifásico
- > Clase 0,5 Potencia (VA): 0,1
- > Corriente máx. (A): 125
- > Tipo transformador: Núcleo cerrado

### Descripción

Transformadores de corriente especialmente diseñados para instalar encima de un interruptor

- o Gama de transformadores de 63 a 250 A
- o Secundario 250 mA
- o Compatible con la gama de productos **MC** de **CIRCUTOR**: **CVM-MINI**, **CVM-NET**, **CVM-NET4**, **CVM-C**, **CVM-B**, **CDP-0**, **CDP-G**

### Aplicación

Instalación en espacios reducidos, aprovechando el espacio sobre las protecciones magnetotérmicas o diferenciales En instalaciones que permitan parar el suministro para instalar los transformadores.



## MC3 - 125 A

Transformadores eficientes trifásicos MC3

Código: M73122.

### Especificaciones

#### Características eléctricas

Factor de seguridad (FS)	FS 5
Potencia	0.1 VA (clase 0,5)
Tensión de aislamiento entre terminales S1-S2	3 kV

#### Características mecánicas

Tamaño (mm) ancho x alto x fondo	88.5 x 25.2 x 41 (mm)
Envolvente	Plástico V0 autoextinguible
Peso Neto (kg)	0,138

#### Características ambientales

Clase térmica	Clase B (+130 °C)
Grado de protección	IP 20

#### Características técnicas específicas de los sensores de corriente

Diámetro interior $\varnothing$ (mm)	14,6
Tensión de trabajo	0,72 kV~ máx.

#### Círculo de medida de corriente

Frecuencia nominal	50 / 60 Hz
Corriente primaria medida	125 A
Intensidad dinámica (Idyn)	2,5 Ith
Intensidad térmica de cortocircuito (Ith)	60 In
Relación de transformación	.../ 250 mA

#### Normas

Normas	IEC 60044-1
--------	-------------

#### Precisión de medidas

Precisión	Clase 0,5
-----------	-----------

#### MC3

Transformadores trifásicos

CÓDIGO	TIPO	Rango medida (A)	Diámetro interior (mm)	Clase 0,5 Potencia (VA)
M73121.	MC3 - 63 A	63	7,1	0,1
M73122.	MC3 - 125 A	125	14,6	0,1
M73123.	MC3 - 250 A	250	26	0,1



## MC3 - 125 A

Transformadores eficientes trifásicos MC3

Código: M73122.

Los transformadores MC/SC3, con salida 250 mA, sólo son compatibles con los equipos CVM NET-MC, CVM-A, CVM-B, CVM-E3-MINI y CVM-C

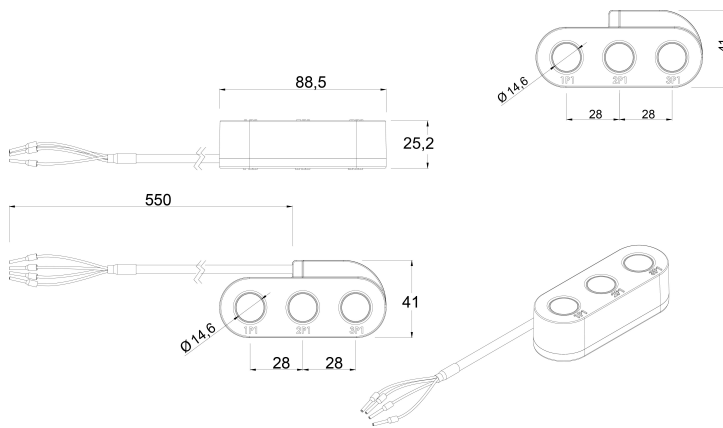


## MC3 - 125 A

Transformadores eficientes trifásicos MC3

Código: M73122.

### Dimensiones



### Conexiones

