

**SUN2000-(20KTL, 29.9KTL, 30KTL,  
36KTL, 40KTL)-M3**

# **Guía rápida**

**Edición: 08**

**Número de pieza: 31500HLM**

**Fecha: 30/03/2023**

**HUAWEI TECHNOLOGIES CO., LTD.**

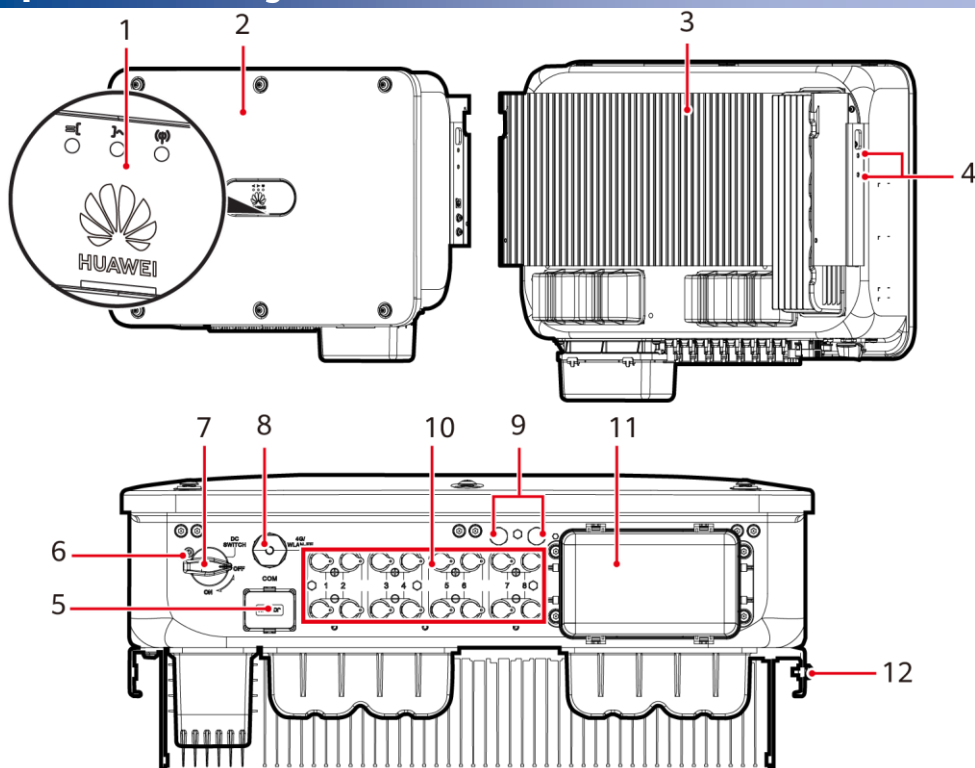


**HUAWEI**

## AVISO

- La información contenida en este documento se encuentra sujeta a cambios sin previo aviso. Durante la preparación de este documento, hemos hecho todo lo posible para garantizar la precisión de los contenidos. Sin embargo, ninguna declaración, información ni recomendación aquí contenida constituye garantía alguna, ni expresa ni implícita.
- Solamente los técnicos electricistas cualificados y capacitados están autorizados para realizar operaciones en el dispositivo. El personal de operación debe comprender la composición y los principios de funcionamiento del sistema de alimentación FV conectado a la red eléctrica, así como las normativas locales.
- Antes de instalar el dispositivo, lea atentamente el manual del usuario para familiarizarse con la información del producto y las precauciones de seguridad. Huawei no será responsable de ninguna consecuencia derivada de infringir las normas de almacenamiento, transporte, instalación y operación especificadas en este documento y en el manual del usuario.
- Use herramientas aisladas para instalar el dispositivo. Por su seguridad personal, utilice elementos de protección personal adecuados.

## 1 Información general



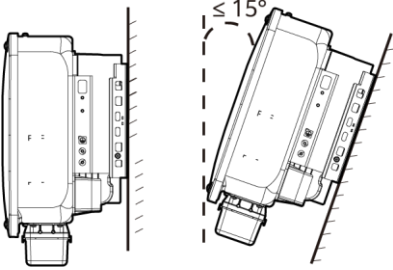
- |                                    |  |
|------------------------------------|--|
| (1) Indicadores led                | (2) Panel del host   |
| (3) Disipador de calor             | (4) Tornillos para fijar el toldo                              |
| (5) Puerto de comunicaciones (COM) | (6) Orificio para el tornillo de bloqueo del interruptor de CC |
| (7) Interruptor de CC (DC SWITCH)  | (8) Puerto del Smart Dongle (4G/WLAN-FE)                       |
| (9) Válvulas de ventilación        | (10) Bornes de entrada de CC (PV1-PV8)                         |
| (11) Puerto de salida de CA        | (12) Punto de puesta a tierra                                  |

IS13W00001

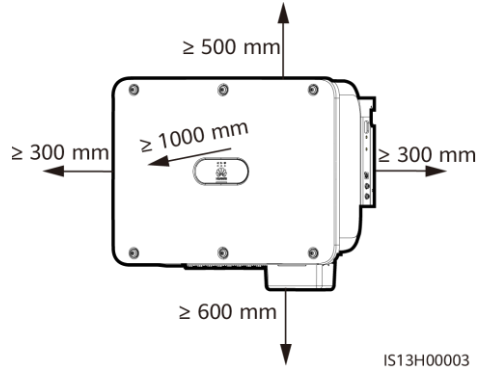
## 2 Requisitos de instalación

Si los inversores se instalan en un sitio con mucha vegetación, además de realizar tareas de deshierbe de rutina, endurezca el suelo que está debajo de los inversores utilizando cemento o grava (superficie recomendada: 3 m × 2.5 m).

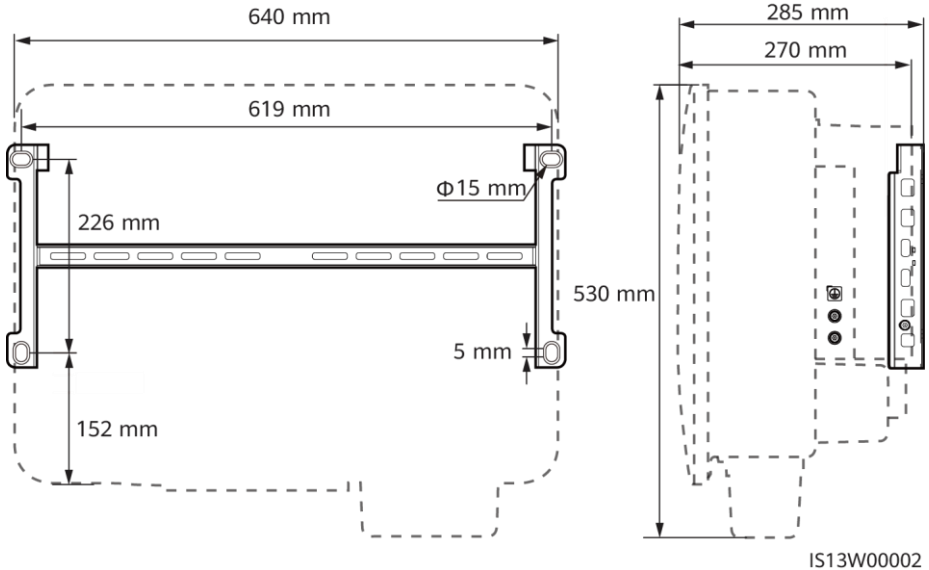
### Ángulo



### Espacio



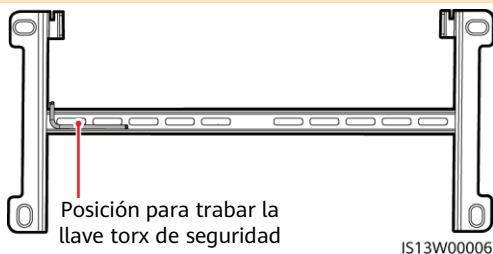
### Dimensiones



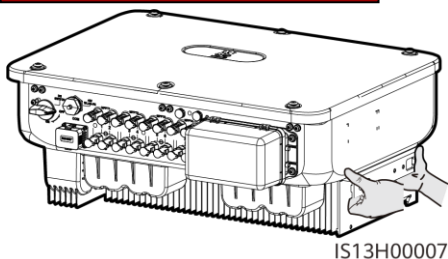
### 3 Instalación de un inversor solar

#### NOTA

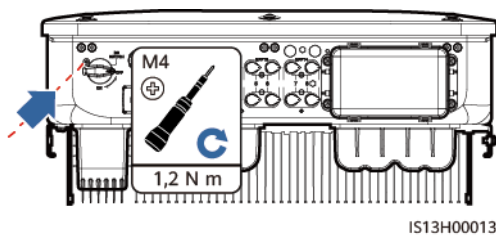
- Con el inversor solar se suministran 40 anclajes de tornillos M12. Si la longitud de los tornillos no cumple con los requisitos de instalación, prepare sus propios anclajes de tornillos M12 y úselos con las tuercas M12 suministradas.
- Esta guía de inicio rápido describe cómo instalar un inversor solar en un soporte. Para obtener detalles sobre la instalación en pared, consulte el manual del usuario.
- Para los modelos utilizados en Australia, instale el tornillo de bloqueo del interruptor de CC de acuerdo con los estándares locales. El tornillo de bloqueo del interruptor de CC se suministra con el inversor solar para evitar que el inversor solar se inicie por error.
- Antes de instalar la ménsula de montaje, extraiga la llave torx de seguridad y apártela.



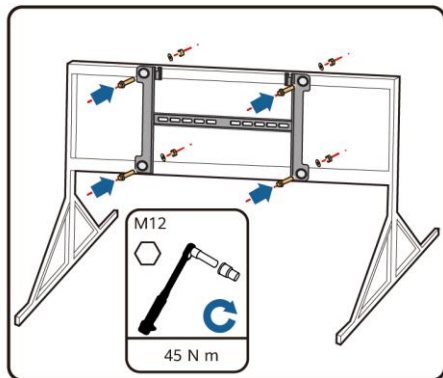
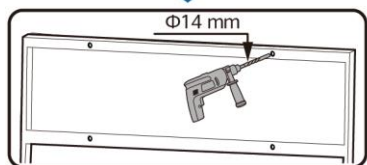
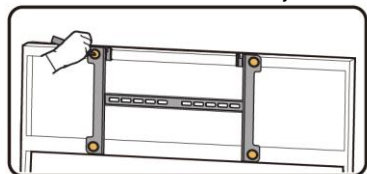
#### Traslado del inversor solar



#### (Opcional) Instalación del tornillo de bloqueo del interruptor de CC



1. Instale la ménsula de montaje.

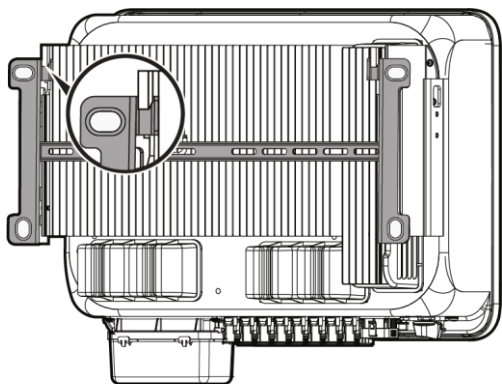


#### NOTA

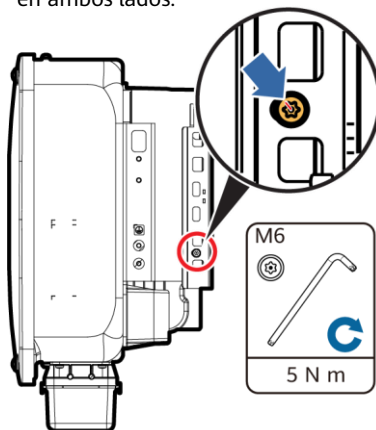
Se recomienda adoptar medidas para evitar la oxidación en las posiciones de perforación de orificios.

2. Instale el inversor solar sobre la ménsula de montaje.

3. Apriete los tornillos torx de seguridad en ambos lados.



IS13H00010



IS13H00011

#### AVISO

Asegure los tornillos a los lados antes de conectar los cables.

## 4 Conexión de cables

### 4.1 Pasos previos

#### ⚠ ADVERTENCIA

- No conecte cargas entre el inversor y el interruptor de CA conectado directamente al inversor. De lo contrario, es posible que el interruptor se apague por error.
- Si se utiliza un interruptor de CA con especificaciones que exceden los estándares y las normas locales, o las recomendaciones de Huawei, es posible que dicho interruptor no se apague de manera oportuna cuando ocurran excepciones, lo que ocasionará fallos graves.

#### ⚠ ATENCIÓN

Cada inversor debe estar equipado con un interruptor de salida de CA. No puede haber múltiples inversores conectados al mismo interruptor de salida de CA.

#### AVISO

- Para asegurarse de que el inversor se pueda desconectar de manera segura de la red eléctrica cuando se produzca una excepción, conecte un interruptor de CA al lado de CA del inversor. Seleccione un interruptor de CA adecuado de acuerdo con los estándares y las normas locales del sector.
- Las especificaciones de los cables deben cumplir las normas locales. Conecte los cables de acuerdo con las leyes y normas de instalación locales.
- Antes de conectar los cables, asegúrese de que el interruptor de CC del inversor solar y todos los interruptores conectados a él estén en la posición OFF. De lo contrario, la alta tensión producida por el inversor solar puede provocar descargas eléctricas.

N.º	Cable	Tipo	Especificaciones
1	Cable de tierra	Cable de cobre unifilar para exteriores	Sección de conductor $\geq 16 \text{ mm}^2$
2	Cable de salida de CA <sup>a</sup>	Cable de cobre/aluminio para exteriores	<ul style="list-style-type: none"> <li>Sección del conductor: Cable de cobre para exteriores de <math>16\text{-}50 \text{ mm}^2</math> o cable de aluminio para exteriores de <math>35\text{-}50 \text{ mm}^2</math></li> <li>Diámetro externo del cable: <math>16\text{-}38 \text{ mm}</math></li> </ul>
3	Cable de entrada de CC	Cable FV estándar para exteriores del sector (modelo recomendado: PV1-F)	<ul style="list-style-type: none"> <li>Sección del conductor: <math>4\text{-}6 \text{ mm}^2</math></li> <li>Diámetro externo del cable: <math>5,5\text{-}9 \text{ mm}</math></li> </ul>
4	(Opcional) Cable de comunicaciones RS485	Par trenzado y blindado para exteriores de dos conductores (modelo recomendado: DJYP2VP2-2x2x0.75)	<ul style="list-style-type: none"> <li>Sección del conductor: <math>0,2\text{-}1 \text{ mm}^2</math></li> <li>Diámetro externo del cable: <math>4\text{-}11 \text{ mm}</math></li> </ul>
5	Disyuntor de CA	Recomendado: disyuntor de CA trifásico	Voltaje nominal $\geq 500 \text{ VCA}$ Corriente nominal: <ul style="list-style-type: none"> <li><math>63 \text{ A}</math> (29.9KTL/30KTL)</li> <li><math>80 \text{ A}</math> (20KTL)</li> <li><math>100 \text{ A}</math> (36KTL/40KTL)</li> </ul>

Nota a: No se admiten cables de cinco conductores con un área de sección transversal de  $5 \times 35 \text{ mm}^2$  o  $5 \times 50 \text{ mm}^2$ .

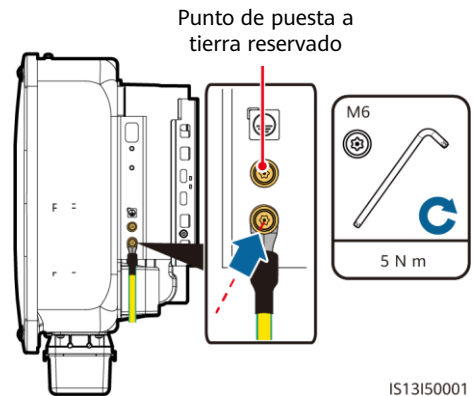
## 4.2 Cómo conectar un cable de tierra

### ⚠ PELIGRO

No conecte el conductor neutro a la caja como si fuera un cable de tierra. De lo contrario, podrían producirse descargas eléctricas.

### 📖 NOTA

- El punto de puesta a tierra en el puerto de salida de CA se utiliza solo como punto equipotencial de puesta a tierra y no puede sustituir al punto de puesta a tierra de la caja.
- Se recomienda aplicar gel de sílice o pintura alrededor del borne de tierra después de conectar el cable de tierra.



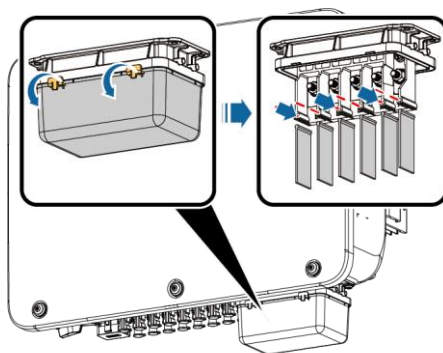
IS13150001

## 4.3 Instalación del cable de salida de CA

### AVISO

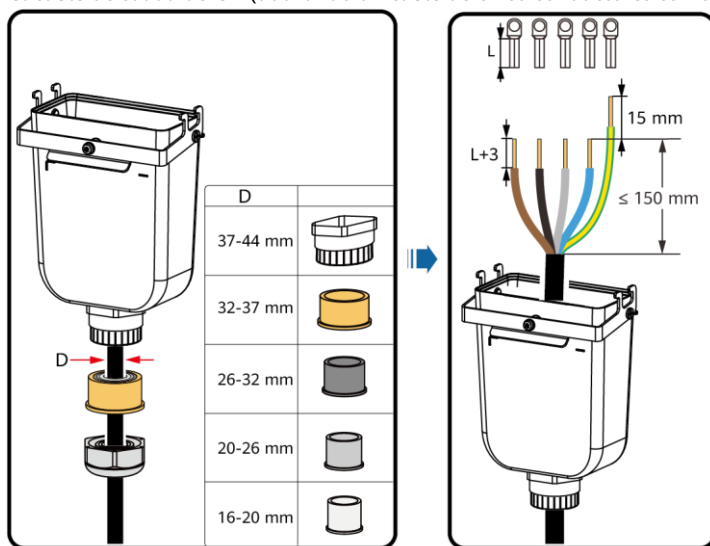
- Utilice una llave de carraca y un mango extensible para conectar el cable de alimentación de CA. El mango extensible debe tener una longitud mínima de  $100 \text{ mm}$ .
- El cable de tierra debe quedar lo suficientemente holgado para asegurarse de que el último cable que soporta la fuerza sea el cable de tierra cuando el cable de salida de CA soporta la fuerza de tracción por fuerza mayor.
- No instale dispositivos de terceros en la caja de conexión de CA.
- Prepare los bornes M8 OT usted mismo.

1. Retire la caja de bornes de CA e instale los tabiques divisorios.



IS13I20001

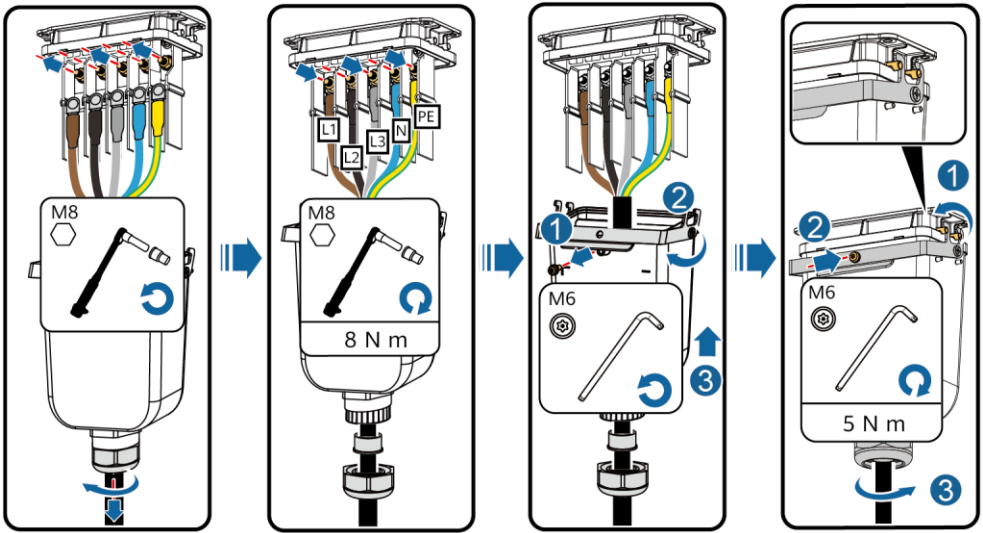
2. Conecte el cable de salida de CA (utilizando un cable de cinco conductores como ejemplo).



IS13I20003

#### NOTA

- No pase ningún cable con un borne OT engastado directamente a través de un adaptador de caucho para evitar que este último se dañe.
- Se recomienda que la longitud del cable de tierra que hay que pelar sea 15 mm más larga que la longitud de otros cables.
- Los colores de los cables en las figuras son solo como referencia. Seleccione cables adecuados en función de los estándares locales.
- Un cable de salida de CA de tres conductores puede conectarse de manera similar. El cable de tres conductores (L1, L2 y L3) no está conectado al conductor neutro ni al cable de conexión a tierra.
- Un cable de salida de CA de cuatro o cinco conductores puede conectarse de manera similar. El cable de cuatro conductores (L1, L2, L3 y conexión a tierra) no está conectado al conductor neutro y el cable de cuatro conductores (L1, L2, L3 y neutro) no está conectado al cable de conexión a tierra.



IS13I20002

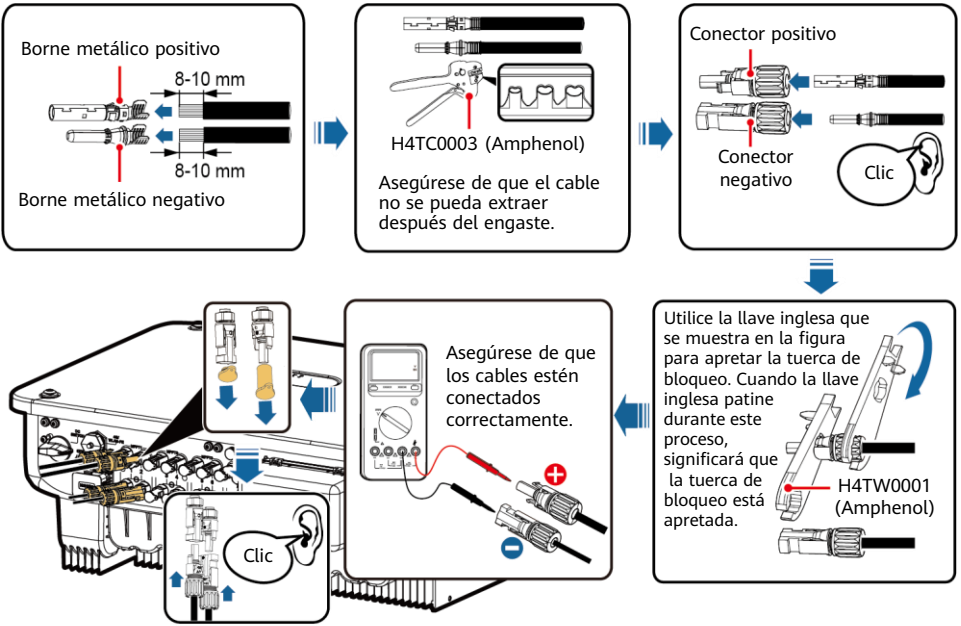
#### 4.4 Instalación de cables de entrada de CC

##### AVISO

- Utilice los bornes metálicos Amphenol Helios H4 positivos y negativos y los conectores de CC suministrados con el inversor solar. El uso de bornes metálicos positivos y negativos y conectores de CC incompatibles puede tener consecuencias graves. Los daños provocados al dispositivo por este motivo no están cubiertos por ninguna garantía.
- Se recomienda utilizar la crimpadora H4TC0003 (Amphenol) y no utilizarla con el bloque de posicionamiento. De lo contrario, es posible que los bornes metálicos se dañen. Se recomienda utilizar la llave fija H4TW0001 (Amphenol).
- Asegúrese de que la salida del módulo FV esté bien aislada con respecto a tierra.
- La tensión de entrada de CC del SUN2000-29.9KTL/30KTL/36KTL/40KTL-M3 no debe superar 1100 VCC en ningún caso.
- La tensión de entrada de CC del SUN2000-20KTL-M3 no debe superar 800 VCC en ningún caso.
- Antes de instalar los cables de entrada de CC, etiquete las polaridades de los cables para asegurarse de que las conexiones de los cables sean correctas.
- Si el cable de entrada de CC está conectado de manera inversa y el interruptor de CC está activado, no manipule el interruptor de CC ni los conectores positivo/negativo de inmediato. Si lo hace, el dispositivo puede dañarse. Los daños provocados al dispositivo no están cubiertos por ninguna garantía. Espere hasta la noche, cuando disminuye la radiación solar y la corriente de la cadena FV desciende por debajo de 0,5 A. A continuación, coloque el interruptor de CC en la posición OFF, extraiga los conectores positivo y negativo y rectifique las polaridades del cable de entrada de CC.
- Si el SUN2000 se utiliza con optimizadores, la cantidad de optimizadores para una sola cadena FV no puede ser superior a 25.
- Si las cadenas fotovoltaicas están configuradas con los optimizadores fotovoltaicos inteligentes, consulte la Guía rápida del optimizador fotovoltaico inteligente para comprobar la polaridad del cable.



## 1. Conexión de los cables de alimentación de CC.



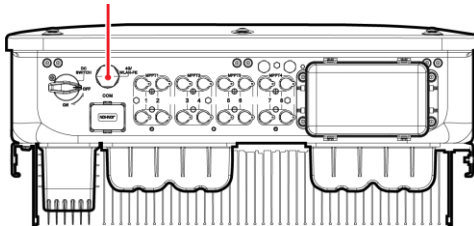
IS13I30002

## 4.5 (Opcional) Instalación del Smart Dongle

### AVISO

- El Smart Dongle no se proporciona en la configuración estándar.
- Para conocer detalles sobre cómo instalar el Smart Dongle, consulte la guía rápida del Smart Dongle del modelo correspondiente. La guía rápida se entrega con el Smart Dongle.

Puerto del Smart Dongle (4G/WLAN-FE)

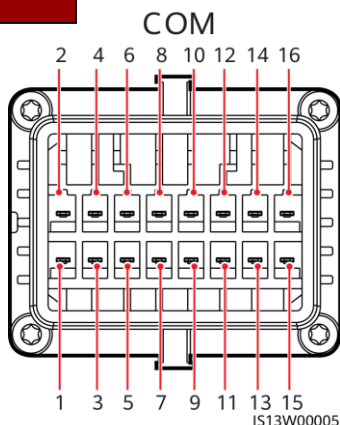


## 4.6 Instalación del cable de señal

### AVISO

- Cuando instale el cable de señal, sepárelo del cable de alimentación y manténgalo alejado de fuentes de interferencias intensas para evitar una fuerte interferencia en la comunicación.
- Asegúrese de que la capa de protección del cable esté dentro del conector, los sobrantes de los núcleos de alambre de la capa de protección se hayan retirado, el núcleo de alambre expuesto esté completamente insertado en el orificio del cable y el cable esté conectado de manera segura.

### Definición de pines del puerto de comunicaciones

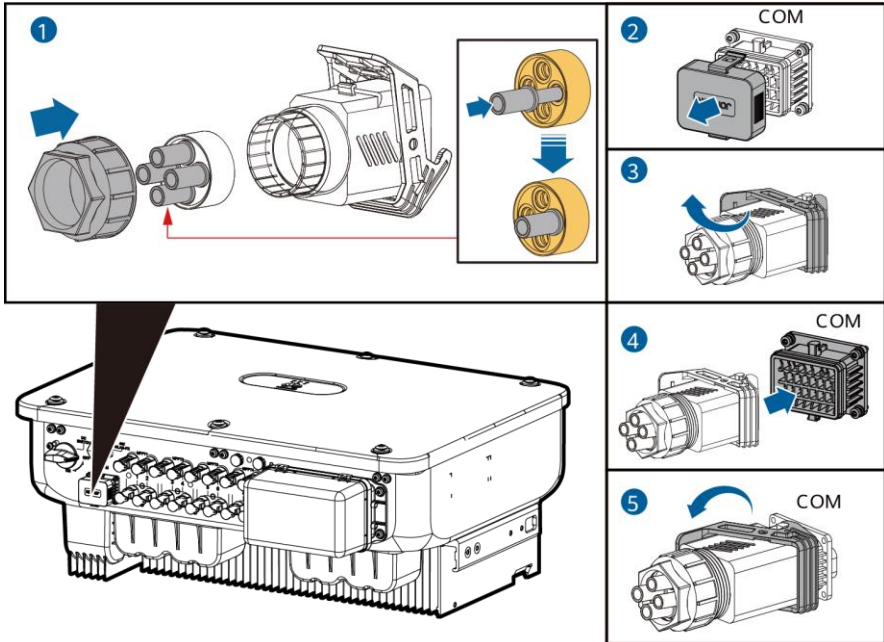


N.º	Definición	Función	Descripción	N.º	Definición	Función	Descripción
1	485A1-1	RS485 señal diferencial con signo positivo	Se utiliza para conectar los inversores en cascada o para conectarse al SmartLogger.	2	485A1-2	RS485 señal diferencial con signo positivo	Se utiliza para conectar los inversores en cascada o para conectarse al SmartLogger.
3	485B1-1	RS485 señal diferencial con signo negativo		4	485B1-2	RS485 señal diferencial con signo negativo	
5	PE	Punto de puesta a tierra en la capa de protección	-	6	PE	Punto de puesta a tierra en la capa de protección	-
7	485A2	RS485 señal diferencial con signo positivo	Se conecta al puerto de señal RS485 en el medidor de planificación de la red eléctrica.	8	DIN1	Contacto seco para la planificación de la red eléctrica	-
9	485B2	RS485 señal diferencial con signo negativo		10	DIN2		
11	-	-	-	12	DIN3		
13	GND	GND	-	14	DIN4		
15	DIN5	Apagado rápido	Admite apagado de protección CA NS, que se puede utilizar como puerto reservado para señales de apagado rápido.	16	GND		

## Escenarios en los que no hay ningún cable de señal conectado

### AVISO

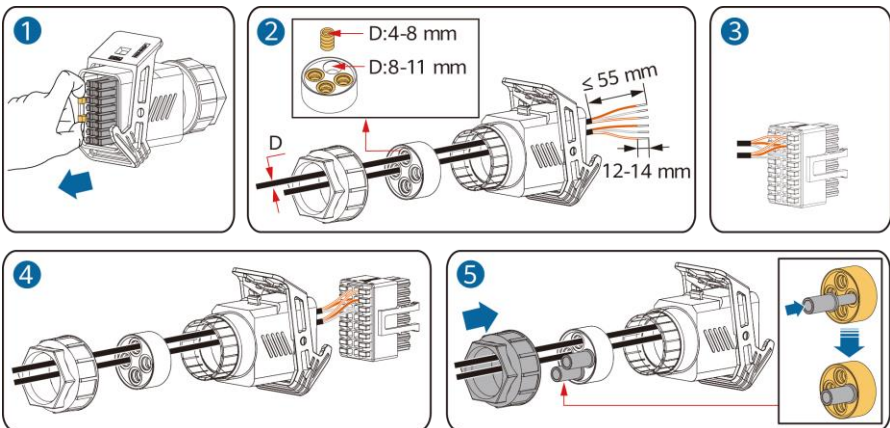
Si no se requiere un cable de señal para el SUN2000, use enchufes resistentes al agua para bloquear los orificios de cableado en el conector del cable de señal y conecte el conector del cable de señal al puerto de comunicaciones en el SUN2000 para mejorar el rendimiento a prueba de agua del SUN2000.



IS13140003

## (Opcional) Conexión del cable de señal

1. Conecte el cable de señal al conector de señal.

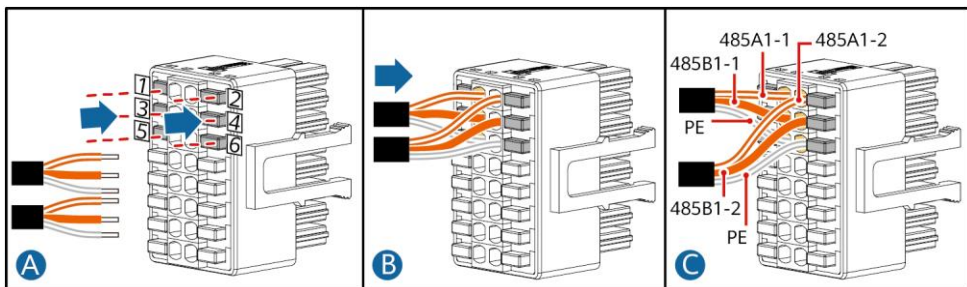


IS13140002

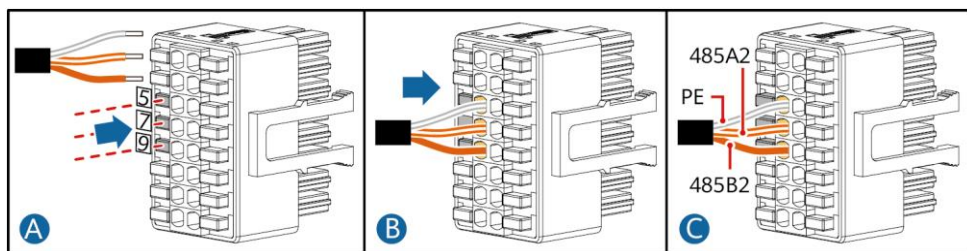
- Conecte el cable de comunicaciones RS485 al inversor solar.

#### AVISO

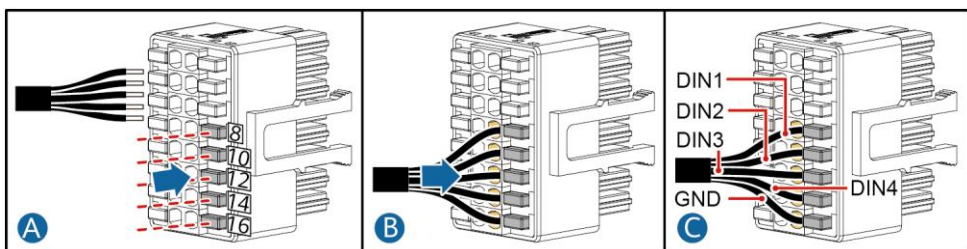
Si dos o más inversores solares están conectados en cascada, instale el cable de comunicaciones RS485.



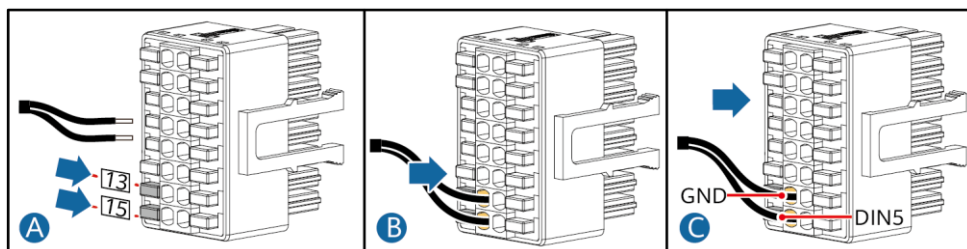
- Conecte el cable de comunicaciones RS485 al medidor.



- Conecte el cable de señal de planificación de la red eléctrica.

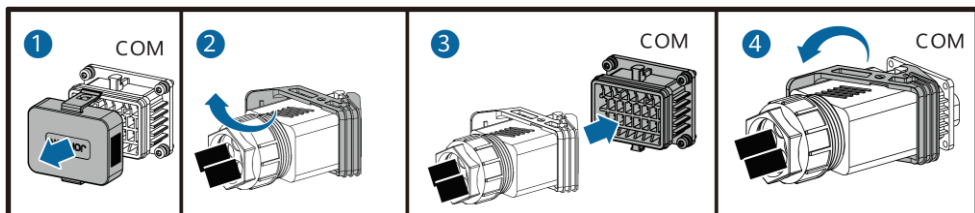
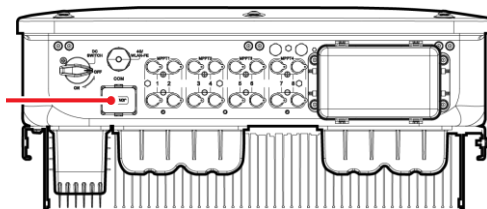


- Conecte el cable de señal de apagado rápido.



2. Conecte el conector del cable de señal al puerto de comunicaciones.

Puerto de comunicaciones (COM)



IS13I40001

## 5 Verificación de la instalación

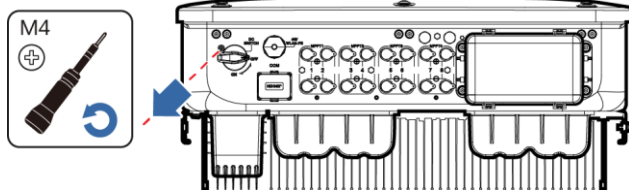
N.º	Criterios de aceptación
1	El inversor solar debe estar instalado de forma correcta y firme.
2	Los cables están colocados correctamente según lo requerido por el cliente.
3	El módulo de expansión de comunicaciones está instalado de forma correcta y segura.
4	Las abrazaderas para cables están aseguradas de manera uniforme y no hay rebabas.
5	El cable de tierra está conectado de forma correcta y segura.
6	El interruptor de CC y todos los interruptores conectados al solar inversor están colocados en la posición OFF.
7	El cable de salida de CA, los cables de entrada de CC y el cable de señal están conectados de manera correcta y segura.
8	Los bornes y los puertos que no se usan están bloqueados con tapas herméticas.
9	El espacio de instalación es el adecuado y el entorno para la instalación está limpio y ordenado.

## 6 Encendido del sistema

### AVISO

Antes de encender el interruptor de CA que se encuentra entre el inversor y la red eléctrica, utilice un multímetro configurado en la posición de CA para comprobar que la tensión de CA está dentro del intervalo especificado.

1. Encienda el interruptor de CA que se encuentra entre el inversor y la red eléctrica.
2. (Opcional) Retire el tornillo de bloqueo al lado del interruptor de CC. Guarde los tornillos correctamente para el futuro mantenimiento del apagado.



IS13H00012

3. Encienda el interruptor de CC que se encuentra en la parte inferior del inversor.
4. Observe los indicadores led para comprobar el estado de funcionamiento del inversor solar.

Categoría	Estado (Parpadea lentamente: Encendido durante 1 segundo y apagado durante 1 segundo; Parpadea rápidamente: Encendido durante 0,2 segundos y apagado durante 0,2 segundos)		Descripción
Indicador de funcionamiento			-
	Verde sin parpadear	Verde sin parpadear	El inversor solar está funcionando en modo de conexión a la red eléctrica.
	Verde intermitente (lento)	Apagado	La CC está encendida y la CA apagada.
	Verde intermitente (lento)	Verde intermitente (lento)	Tanto la CC como la CA están encendidas y el inversor solar no está suministrando energía a la red eléctrica.
	Apagado	Verde intermitente (lento)	La CC está apagada y la CA está encendida.
	Apagado	Apagado	Tanto la CC como la CA están apagadas.
	Rojo intermitente (rápido)	-	Alarma de entorno de CC
	-	Rojo intermitente (rápido)	Alarma de entorno de CA
Indicador de comunicaciones			-
	Verde intermitente (rápido)		La comunicación está en curso.
	Verde intermitente (lento)		Acceso de teléfono móvil
	Apagado		Sin comunicación

Nota: Si led1, led2 y led3 están en rojo sin parpadear, el inversor solar está defectuoso y debe ser reemplazado.

## 7 Puesta en servicio del sistema

### NOTA

- Si el inversor solar está conectado al FusionSolar Smart PV Management System, se recomienda utilizar la aplicación FusionSolar. En las áreas donde la aplicación FusionSolar no está disponible, o cuando se utiliza un sistema de gestión de terceros, solo se puede usar la aplicación SUN2000 para la puesta en servicio.
- Acceda a la tienda de aplicaciones de Huawei (<http://appstore.huawei.com>), busque FusionSolar o SUN2000 y descargue el paquete de instalación de la aplicación. Las aplicaciones también se pueden descargar escaneando los códigos QR siguientes.



FusionSolar



SUN2000 (Android)



SUN2000 (iOS)

### AVISO

- Las capturas de pantalla sirven únicamente como referencia. Las pantallas reales prevalecerán.
- La contraseña inicial para conectarse a la red WLAN del inversor solar se encuentra en la etiqueta situada en el lateral del inversor solar.
- Configure la contraseña en el primer inicio de sesión. Para garantizar la seguridad de la cuenta, cambie la contraseña periódicamente y recuérdela mentalmente. Si no la cambia, es posible que la averigüen. Una contraseña que no se modifique durante un largo periodo de tiempo puede que acabe robada o descifrada. Si se pierde la contraseña, no se podrá acceder a los dispositivos. En estos casos, el usuario es responsable de cualquier pérdida causada a la planta FV.
- Configure el código de red correcto en función de la región de la aplicación y del caso del inversor solar.

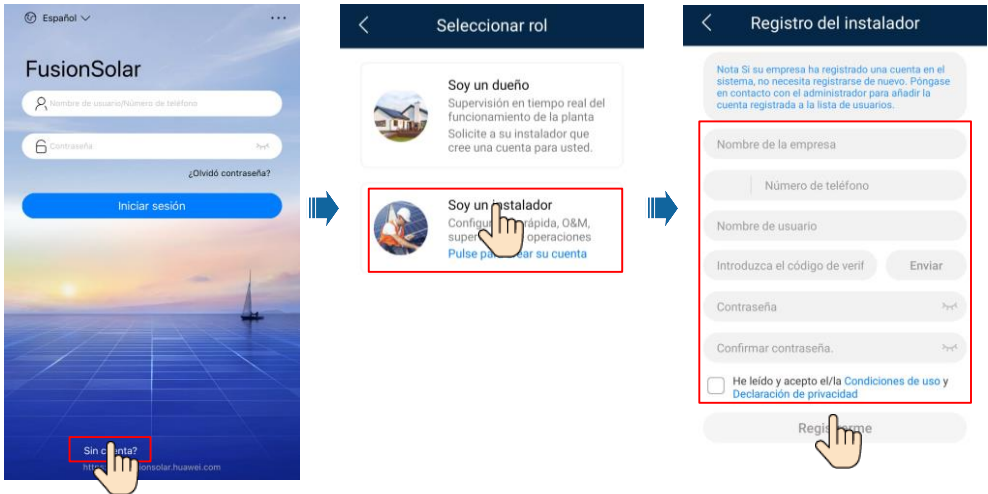
## 7.1 Escenario en el que los inversores solares están conectados al sistema de gestión inteligente de celdas FV FusionSolar

1. (Opcional) Registro de una cuenta de instalador.

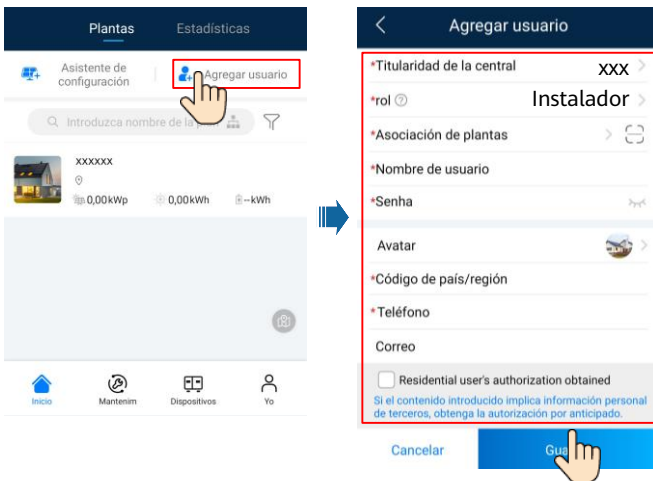
### NOTA

Si ya tiene una cuenta de instalador, omita este paso.

- Al crear la primera cuenta de instalador, se generará un dominio con el nombre de la empresa.

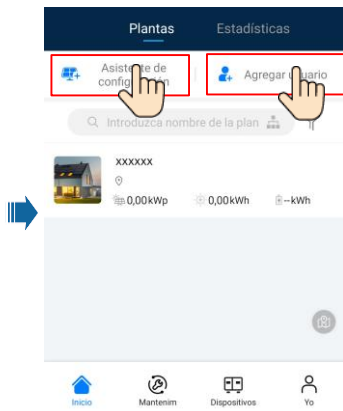


- Para crear múltiples cuentas de instalador para una empresa, inicie sesión en la aplicación FusionSolar y pulse **Agregar Usuario** para crear una cuenta de instalador.





## 2. Cree una planta FV y un propietario de planta.



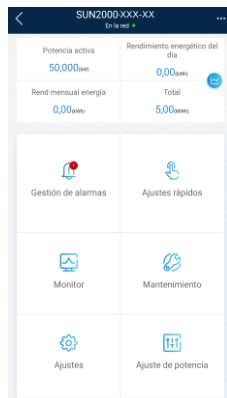
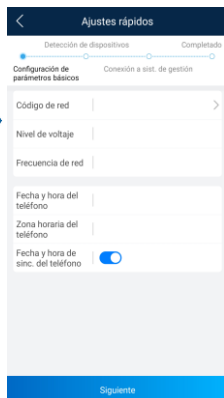
### NOTA

En los ajustes rápidos del SUN2000- (29.9KTL/36KTL/40KTL)-M3, el código de la red eléctrica es N/A por defecto (no se admite el arranque automático). Seleccione el código de la red eléctrica en función del área donde está ubicada la planta FV. Para conocer detalles, consulte la guía rápida de la aplicación FusionSolar. Escanee el código QR para descargar la guía rápida.



## 7.2 Escenario en el que los inversores solares están conectados a otros sistemas de gestión

1. Abra la aplicación SUN2000, escanee el código QR del inversor solar o conéctese manualmente al punto de acceso WLAN para acceder a la pantalla de puesta en servicio del dispositivo.
2. Seleccione **installer** e introduzca la contraseña de inicio de sesión.
3. Pulse **Acceder** para acceder a la pantalla de ajustes rápidos o a la pantalla principal del inversor solar.



### NOTA

Para obtener información detallada, consulte la *FusionSolar App Quick Guide*.


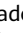




## 7.3 Inversor conectado a optimizadores

Para conocer detalles sobre cómo añadir optimizadores y crear distribuciones físicas, consulte la guía rápida del optimizador del modelo correspondiente o la guía rápida de la aplicación. La guía rápida del optimizador se entrega con el optimizador. La guía rápida de la aplicación puede obtenerse escaneando el código QR.



## 8 Preguntas frecuentes: ¿Cómo puedo restablecer la contraseña?

1. Compruebe que las fuentes de alimentación de CA y CC del inversor solar estén conectadas simultáneamente y que los indicadores  y  estén en verde sin parpadear o parpaddeen lentamente durante más de 3 minutos.
2. Apague el interruptor de CA, coloque el interruptor de CC en la parte inferior del inversor solar en la posición OFF y espere hasta que todos los indicadores en el panel del inversor solar se apaguen.
3. Realice las siguientes operaciones en un plazo de 3 minutos:
  - a. Encienda el interruptor de CA y espere hasta que el indicador  parpadee.
  - b. Apague el interruptor de CA y espere hasta que se apaguen todos los indicadores del panel del inversor solar.
  - c. Encienda el interruptor de CA y espere hasta que todos los indicadores led en el panel del inversor parpadeen y se apaguen después de aproximadamente 30 segundos.
4. Espere hasta que los tres indicadores en el panel del inversor estén en verde intermitente (rápido) y luego en rojo intermitente (rápido), lo que indica que se ha restablecido la contraseña.
5. Restablezca la contraseña en un plazo de 10 minutos. (Si no se realiza ninguna operación en un plazo de 10 minutos, todos los parámetros del inversor solar seguirán siendo los mismos que antes del reinicio)
  - a. Espere hasta que el indicador  parpadee.
  - b. Obtenga el nombre (SSID) y la contraseña (PSW) iniciales del punto de acceso WLAN en la etiqueta del lateral del inversor para conectarse a la aplicación.
  - c. En la página de inicio de sesión, configure una nueva contraseña e inicie sesión en la aplicación.
6. Configure los parámetros del router y del sistema de gestión para aplicar la gestión remota.

### AVISO

Se recomienda restablecer la contraseña por la mañana o por la noche cuando la radiación solar es baja.



Guía rápida



Manual del usuario



Vídeo de instalación

**Huawei Technologies Co., Ltd.**  
**Huawei Industrial Base, Bantian, Longgang**  
**Shenzhen 518129 República Popular China**  
**[e.huawei.com](http://e.huawei.com)**