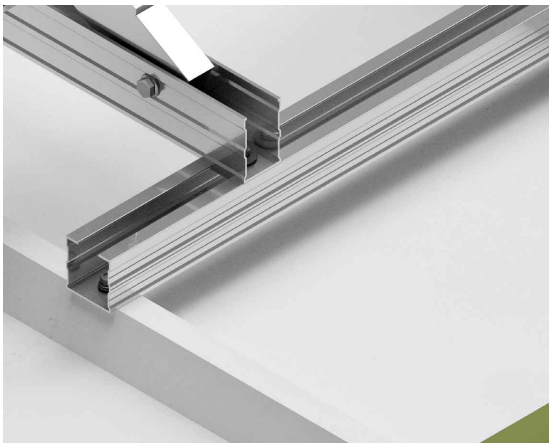
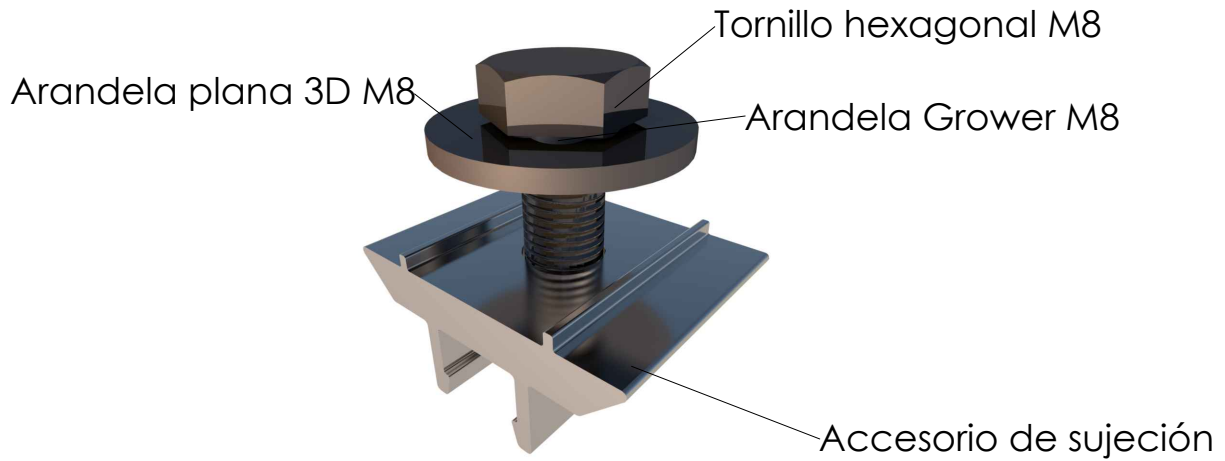


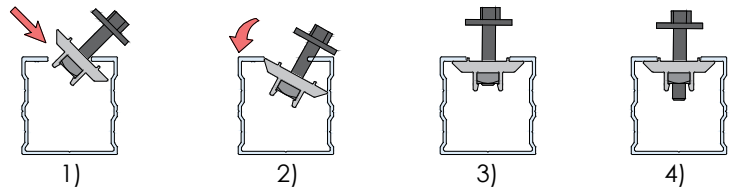
Ficha técnica

Tornillo para fijación de triángulo a perfil G3

S35



Fijación Triángulo a G3 mediante S35



- 1) Introducir en diagonal la parte inferior del S35.
- 2) Girar hasta tocar el borde de la ranura y presionar.
- 3) Alinear S35 haciendo coincidir los salientes en la ranura
- 4) Apretar tornillo para bloquear el triángulo

S35

Kit tornillo premontado para fijar triángulos a perfiles de subestructura.

Tornillería acero inoxidable A2-70

Compatible con perfiles guía: G3

Herramientas necesarias:



Par de apriete:
Tornillo M8 Hexagonal 20 Nm

Seguridad:



Marcado
ES19/86524 CE

Reservado el derecho a efectuar modificaciones. Las ilustraciones de productos son a modo de ejemplo y pueden diferir del original.