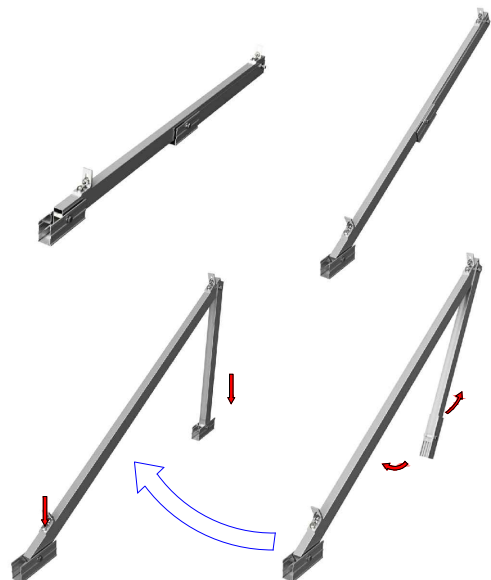
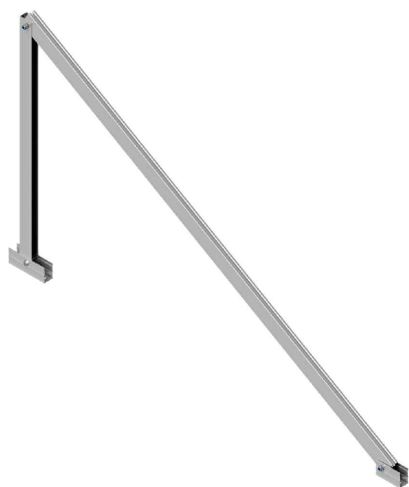


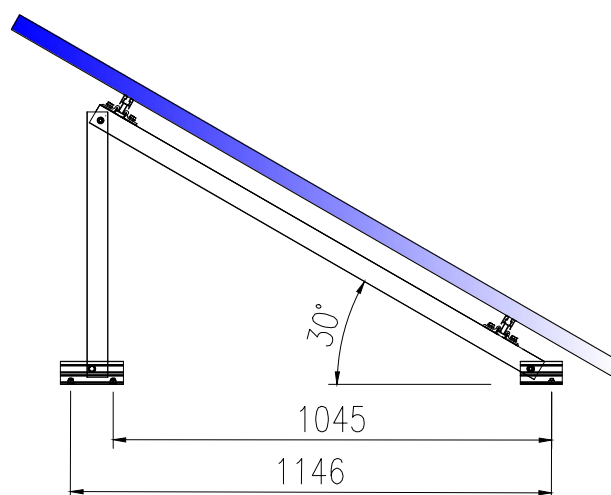
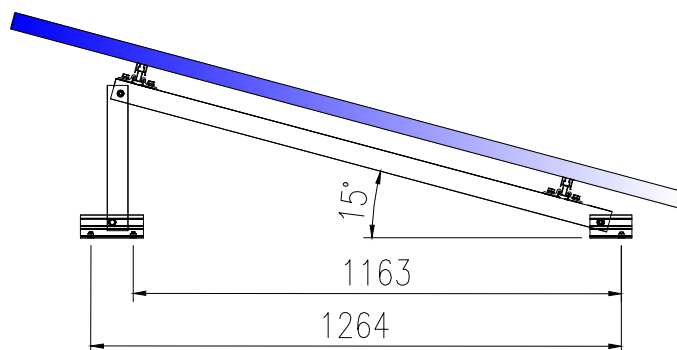
# Ficha técnica

## Triángulo para soporte 08V

# TR08V

*Apriete de las uniones y anclaje al suelo mediante tornillo de hasta M10.*



### TR08V

Triángulo para soporte abierto para módulos de hasta 1800mm.

Disposición de módulos en vertical.

Para cubierta plana de hormigón o subestructura.

Anclaje a hormigón.

Premontado

Tornillería acero inoxidable A2-70

Perfilería de aluminio EN AW 6005A T6

Incluye fijaciones y tornillería para perfiles y módulos.

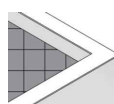
3 puntos de anclaje (Máx. M10).

Tornillos de anclaje NO incluidos

Inclinación estándar 15° y 30°

#### Par de apriete

Tornillo M8 Hexagonal 20 Nm



Cubierta plana



Anclaje a hormigón



Perfil compatible G1

Herramientas necesarias:



Seguridad:



100% Reciclable

Marcado  
ES19/86524 CE