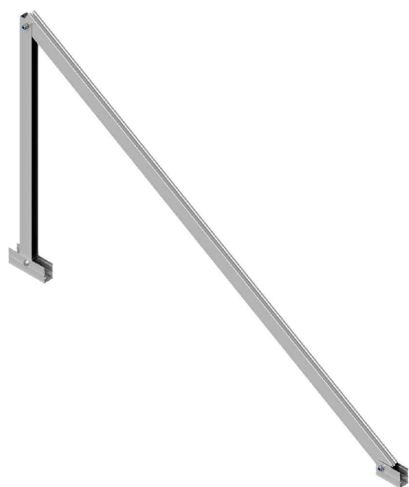


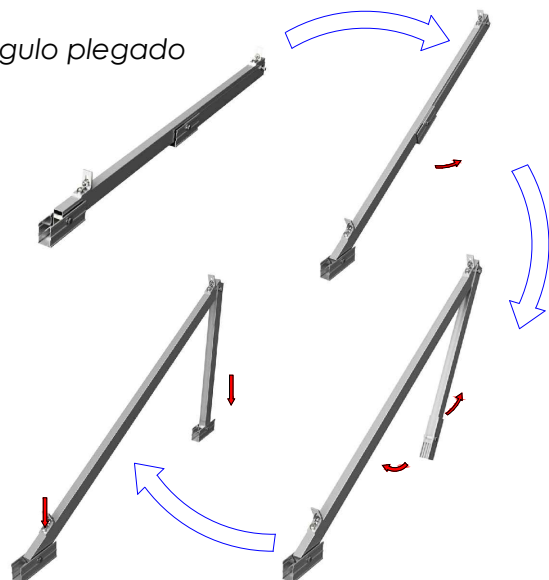
Ficha técnica

Triángulo para soporte 09H

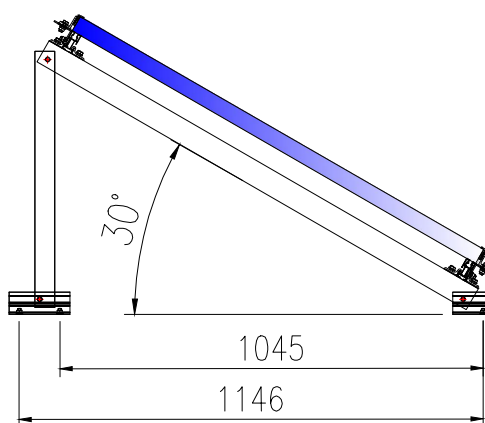
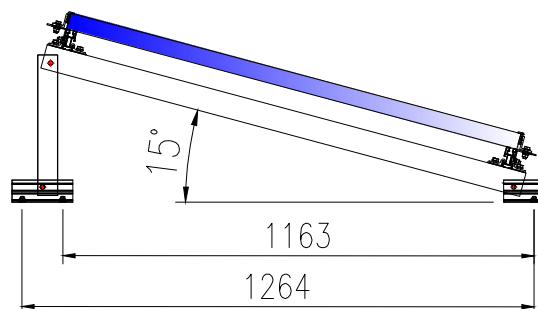
TR09H

Triángulo plegado



Apriete de las uniones y anclaje al suelo mediante tornillo de hasta M10.



TR09H

Triángulo para soporte abierto para módulos de hasta 1150mm.

Disposición de módulos en horizontal.

Para cubierta plana de hormigón o subestructura.

Anclaje a hormigón.

Premontado

Tornillería acero inoxidable A2-70

Perfilería de aluminio EN AW 6005A T6

Incluye fijaciones y tornillería para perfiles y módulos.

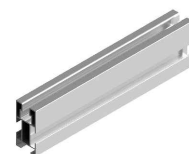
3 puntos de anclaje (Máx. M10).

Tornillos de anclaje NO incluidos

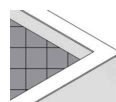
Inclinación estándar 15° y 30°

Par de apriete

Tornillo M8 Hexagonal 20 Nm



Perfil compatible G1



Cubierta plana



Anclaje a hormigón

Herramientas necesarias:



Seguridad:



100% Reciclable

Marcado
ES19/86524 CE