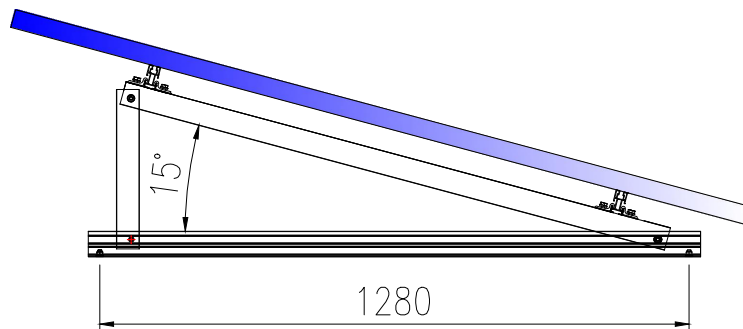
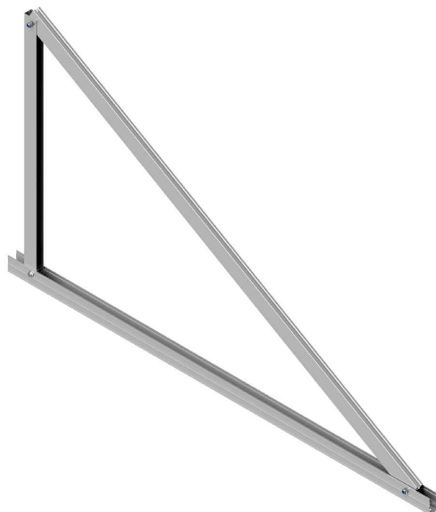


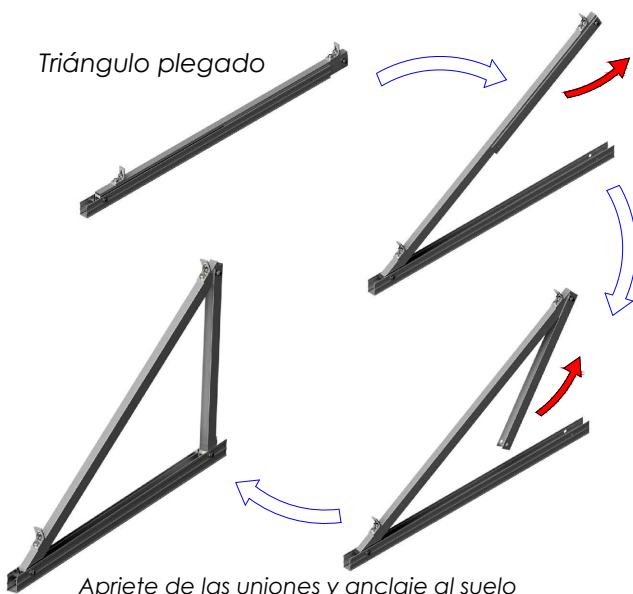
Ficha técnica

Triángulo para soporte 10V

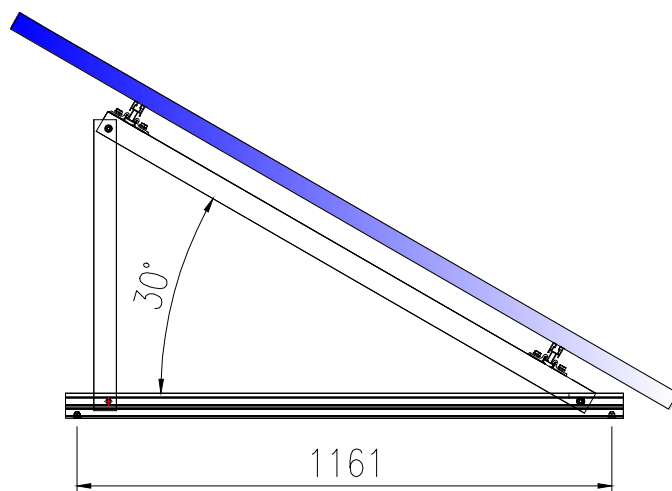
TR10V



Triángulo plegado



Apriete de las uniones y anclaje al suelo mediante tornillo de hasta M10



TR10V

Triángulo para soporte abierto para módulos de hasta 1800mm.

Disposición de módulos en vertical.

Para cubierta chapa metálica o subestructura.

Premontado

Tornillería acero inoxidable A2-70

Perfilería de aluminio EN AW 6005A T6

Incluye fijaciones y tornillería para perfiles y módulos.

2 puntos de anclaje (Máx. M10).

Tornillos de anclaje NO incluidos

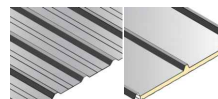
Inclinación estándar 15° y 30°

Par de apriete

Tornillo M8 Hexagonal 20 Nm



Perfil compatible G1



Chapa grecada

Chapa sandwich



Ancilaje a correas

Herramientas necesarias:



Seguridad:



100% Reciclable

Marcado
ES19/86524 CE