

VAN DER VALK



SOLAR SYSTEMS

Manual de instalación



ValkPro+ L10° Sur

Versión: v1.4.4

Fecha: 24-11-2023

Responsabilidad

Este manual de instalación debe conservarse para uso futuro. Para obtener directrices y recomendaciones específicas del proyecto, es necesario utilizar este documento junto con el "Informe del proyecto" generado por ValkPVplanner. Las instrucciones proporcionadas en este Informe de Proyecto deberán observarse estrictamente en todo momento.

El contenido de este manual de instalación ha sido cuidadosamente compilado. Van der Valk Solar Systems no acepta ninguna responsabilidad por el uso correcto de este documento. Van der Valk Solar Systems se reserva el derecho de actualizar el contenido de este documento sin previo aviso. Consulte el sitio web de Van der Valk Solar Systems (www.valksolarsystems.com) para obtener la versión más reciente de este documento.

Para conocer las condiciones de garantía de su instalación, póngase en contacto con su proveedor. Además, nos remitimos a nuestros Términos y condiciones generales, que están disponibles previa solicitud.

Condiciones generales de instalación

General

- Durante la instalación del sistema de montaje, deben seguirse exactamente las instrucciones y normas de seguridad contenidas en este documento y en el manual de instalación correspondiente. Tal y como también se indica en las Condiciones generales de venta y entrega de Van der Valk Solar Systems B.V., el incumplimiento de los requerimientos establecidos en este documento hará que el cliente no pueda reclamar ninguna garantía y que Van der Valk no será responsable de ningún daño.
- La información, los comentarios y los consejos, contenidos en este documento son vinculantes. Van der Valk Solar Systems se reserva el derecho de modificar este documento sin previo aviso.

Seguridad

- La instalación del sistema de montaje debe ser realizada por personal técnico cualificado.
- La omisión de piezas puede tener un efecto perjudicial en el funcionamiento y, por lo tanto, no está permitido.
- Durante la planificación y ejecución de la instalación, tenga siempre en cuenta posibles condiciones climáticas cambiantes, en particular vientos fuertes o tormentas. Tome las medidas adecuadas y asegúrese de que no se produzca ninguna situación en la que ya se hayan colocado paneles solares en el sistema, pero aún falten otras piezas críticas (como lastres, placas laterales o traseras).
- Evite la instalación con viento fuerte y superficies húmedas (resbaladizas) en la cubierta.
- Durante la instalación en la cubierta, trabaje siempre con protección contra caídas y, si es necesario, con redes de seguridad y protección de bordes.
- Al realizar el trabajo, lleve siempre ropa y guantes de protección adecuados.
- Siga las directrices del manual "Trabajar con seguridad en cubiertas".

Factores ambientales

- Los edificios u objetos cercanos altos, como molinos de viento, pueden influir en la presión del viento. En tales casos, siempre se debe pedir asesoramiento de Van der Valk Solar Systems antes de realizar la instalación.
- Si antes, durante o después de la instalación se comprueba que los datos y/o los factores ambientales no se corresponden plenamente con el informe del proyecto, este se deberá volver a calcular y, si es necesario, a ajustar.
- En las zonas costeras, el sistema debe colocarse una distancia mínima de 500 metros de aguas abiertas para evitar la corrosión acelerada por el agua salada. Si hay edificios entre las aguas abiertas y la cubierta se puede mantener una distancia mínima de 250 metros hasta aguas abiertas.

VAN DER VALK



Normativas, reglamentos y legislación

- Para garantizar una instalación y uso correctos y seguros del sistema, observe siempre las siguientes normativas, reglamentos y legislación:
 - Normativa nacional en Sector de construcción
 - DB-SE-AE – Acciones en la edificación
 - IEC 60364 – Guía de diseño de instalaciones eléctricas
 - IEC 62305 – Protección contra rayos

Estabilidad y estado de la cubierta y el material de la cubierta

- La instalación de un sistema de montaje que utilice únicamente lastre solo está permitida con una inclinación máxima de cubierta de 5°. Con una inclinación de la cubierta a partir de 5°, el sistema debe estar siempre fijado mecánicamente al tejado.
- Debe comprobarse de antemano que el tejado es lo suficientemente resistente como para soportar el peso del sistema de montaje, incluidos los paneles fotovoltaicos y las cargas de viento y nieve. Asegúrese de que la reserva de carga de la cubierta no se supere ni localmente ni en su totalidad.
- Compruebe la estabilidad de la cubierta y adapte la cubierta/estructura si es necesario.
- Antes de instalar el sistema fotovoltaico, compruebe si el revestimiento y/o el aislamiento de la cubierta son adecuados para la presión y el esfuerzo del sistema de montaje. La presión máxima se muestra en el informe del proyecto del ValkPVplanner o se puede solicitar a Van der Valk Solar Systems.
- Debe evitarse el abombamiento del revestimiento de la cubierta. El abombamiento del revestimiento de la cubierta puede provocar un movimiento indeseado del sistema de montaje o del lastre. Es responsabilidad del instalador evitar que el revestimiento de la cubierta se levante.
- Factores tales como puentes grúa, actividades sísmicas y otros factores que afectan la estabilidad de la cubierta y/o edificio pueden afectar el sistema fotovoltaico instalado. Van der Valk Solar Systems no tiene en cuenta estos factores a menos que se confirme por escrito en otro documento.
- La superficie de la cubierta en la que se va a instalar el sistema de montaje debe estar limpia, seca y plana.
- La altura de la cubierta no debe superar los 25 metros si el proyecto se calcula en el ValkPVplanner y se corresponde con la altura de la cubierta en el informe del proyecto. Para la instalación en cubiertas de más de 25 metros de altura, siempre es preciso ponerse en contacto con Van der Valk Solar Systems con antelación.

Zonas de la cubierta

- Al instalar el sistema de montaje, tenga siempre en cuenta las zonas de la cubierta aplicables según la norma EN1991-1-4. La instalación en la zona del borde de la cubierta (la distancia medida desde el borde de la cubierta que es igual a 1/5 de la altura del edificio) solo es posible si se tiene en cuenta explícitamente en el cálculo.
- Es posible dibujar paneles en la zona del borde de la cubierta en el ValkPVplanner (software de cálculo) que calcula automáticamente el lastre adicional o los puntos de montaje necesarios. Para ello, debe utilizarse el modo de diseño "Satélite" o "Plan en blanco". El ValkPVplanner calcula automáticamente la zona del borde en función de la altura de la cubierta y del perímetro del edificio, de acuerdo con las normas vigentes. Si se utiliza el modo de diseño "Modo simple", el cálculo siempre asume que los paneles están completamente en la zona central de la cubierta.
- Si los paneles del sistema ValkPro+ están situados total o parcialmente en la zona del borde, es obligatorio instalar placas laterales.

VAN DER VALK



Lastre

- Después de la instalación del sistema de montaje, debe comprobarse cuidadosamente que el lastre se ha colocado de acuerdo con el dibujo del lastre del proyecto. Las baldosas deben apilarse ordenadamente de modo que queden suficientemente apoyadas en los soportes de baldosas, los porta lastres y/o las aletas de lastre.

Dilataciones

- El tamaño máximo permitido del sistema acoplado/contiguo es de 30 metros en la dirección de aluminio y de 60 metros en la dirección de acero. Las longitudes de interconexión máximas permitidas se determinan en función de una diferencia de temperatura máxima (ΔT) de 70 grados Celsius.
- El sistema de montaje acoplado no debe colocarse sobre un canalón o una cumbrera. En el caso de un canalón o una cumbrera, el sistema debe dividirse, incluso en caso de un ligero cambio en la pendiente de la cubierta.
- Cuando se utiliza el soporte adicional de paneles con función de lastre, se aplican normas de dilatación diferentes. En estas instalaciones, el sistema acoplado no puede superar los 30 metros en la dirección del soporte de cubierta/acero y los 15 metros en la dirección del aluminio.

Paneles

- Es responsabilidad del instalador determinar de antemano si el panel fotovoltaico elegido es adecuado con respecto a las dimensiones y cargas de presión para el sistema instalado. Las cargas calculadas en el panel fotovoltaico se muestran en el informe del proyecto ValkPVplanner o se pueden solicitar a Van der Valk Solar Systems.

Gestión de cables

- Para lograr una conexión buena, sólida y duradera entre los paneles solares, es necesario asegurarse de que los cables de la caja de conexiones tengan la longitud suficiente y no causen ninguna carga mecánica en las uniones. Tenga en cuenta la dilatación y la contracción térmica de los cables y del sistema fotovoltaico.
- Los cables y los conectores deben mantenerse libres de piezas afiladas y/o abrasivas y de la superficie de la cubierta mediante el uso de abrazaderas y bandejas de cables.

Desmontaje y retirada

- Los sistemas de montaje de Van der Valk Solar Systems son fáciles de desmontar y separar completamente al final de su vida útil para reciclar los componentes utilizados. En los sistemas se utilizan conexiones de rosca y de tipo clic. Todos los materiales son reciclables. Elimine los componentes de acuerdo con las leyes y normativas locales vigentes.

VAN DER VALK



Índice

Condiciones generales	Página 1-3
Tabla de contenidos	Página 4
Detalles del sistema	
Condiciones de instalación	Página 5
Componentes opcionales	Página 6
Componentes necesarios	Página 7-9
ValkPro+ L10 [Sur] instalación	
Premontaje de los carriles	Página 10
Alineación de los carriles	Página 11-12
Colocación del lastre	Página 13-18
Placa lateral	Página 19
Colocación de paneles solares	Página 20-21
Placa trasera	Página 22
Montaje de abrazaderas para microinversores	Página 23
Dilataciones	Página 24
Gestión de cableado	Página 25-27
Recomendaciones de instalación para grandes proyectos	Página 28
Instalación de ValkPro+ en otros tipos de tejados y terrenos	
Techos de grava	Página 29
Sedum/Cubiertas verdes	Página 30
ValkPro+ como sistema de campo	Página 31
Fijación de ValkSolarFix	Página 32
Soporte de panel adicional	Página 33-35
Techos con sistema de protección contra rayos (LPS)	Page 36-39
Inspección y mantenimiento de ValkPro+	Página 40

Condiciones de instalación de ValkPro+

Para garantizar una instalación y un uso seguro del sistema ValkPro+, se deben respetar las siguientes condiciones:

- La inclinación del tejado debe ser inferior a 5°.
- El techo puede tener una altura máxima de 25 metros, en caso de que el proyecto haya sido calculado utilizando ValkPVplanner y debe corresponder con la altura del techo en el informe del proyecto. Para instalaciones en tejados de más de 25 metros de altura, póngase en contacto con Van der Valk Solar Systems.
- Compruebe antes de la instalación si la membrana del tejado y/o el aislamiento son adecuados para las cargas y la expansión térmica del sistema fotovoltaico. Por ejemplo: asegúrese de que las cargas puntuales máximas del sistema, como se muestra en el informe del proyecto ValkPVplanner, sean compatibles.
- En caso de que el sistema de montaje se vaya a colocar en un tejado con membrana fijada mecánicamente, se debe mitigar el riesgo de que la membrana se abulte debido a la succión del viento. El abombamiento puede provocar un levantamiento no deseado del sistema de montaje o la disposición del lastre en situaciones extremas de succión de viento. Es responsabilidad del instalador evitar que la membrana del techo se abulte. Esto se puede hacer añadiendo puntos de fijación o colocando peso adicional (por ejemplo, baldosas) sobre la membrana en las zonas marginales del tejado y alrededor del sistema fotovoltaico.
- Una vez colocado el sistema de montaje ValkPro+, es de suma importancia comprobar que el lastre se ha colocado según el plano de lastre del informe del proyecto. Las baldosas de lastre deben apilarse cuidadosamente para garantizar que el peso sea soportado adecuadamente por los soportes de baldosa, los portalastres y/o las aletas de lastre.
- El sistema ValkPro+ acoplado no se debe colocar sobre una cumbrera o canalón. En estas posiciones es obligatoria una dilatación.
- Las placas laterales son obligatorias cuando el sistema se coloca en las zonas de borde/esquina del tejado.
- En zonas costeras el sistema de montaje debe colocarse a una distancia mínima de 500 metros del agua abierta, para evitar la corrosión por pulverización de agua salada. En caso de que haya un edificio entre agua abierta y el techo, se puede aplicar una distancia de 250 metros.

Dimensiones adecuadas para paneles solares:

- Longitud 1520 - 2320 mm
- Ancho 977 - 1350 mm
- Grosor del marco 28 - 50 mm

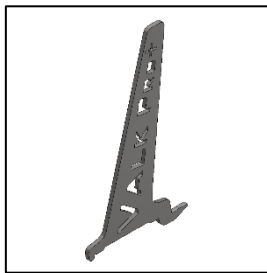
VAN DER VALK



Herramientas opcionales para instalar ValkPro+



Taladro inalámbrico



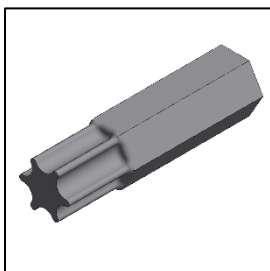
Herramienta de
desmontaje

743000



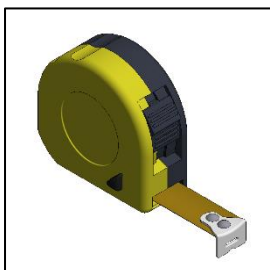
Casquillo 13mm

Llave 13mm

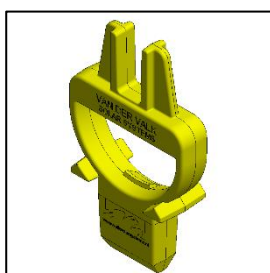


Torx T-30

789530

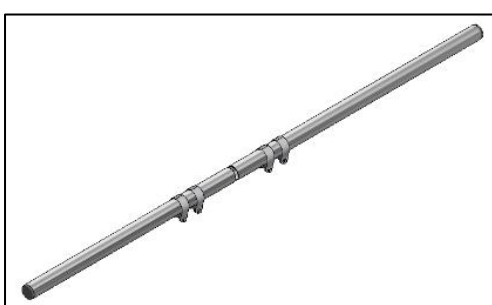


Cinta métrica



Clave de alineación

739010



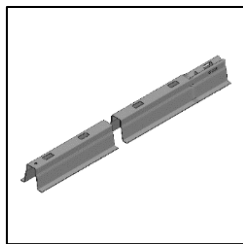
Juego de alineación ajustable
para perfiles de montaje.

743220

VAN DER VALK

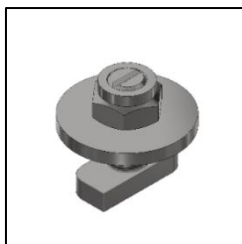


Componentes necesarios para instalar ValkPro+ L10 [Sur]



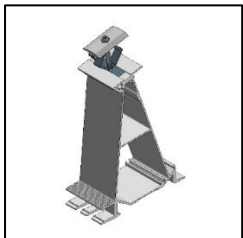
Carriles de montaje

- 741801300
- 741801400
- 741801500
- 741801600



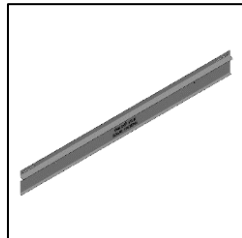
Tornillo de cabeza de martillo

774221



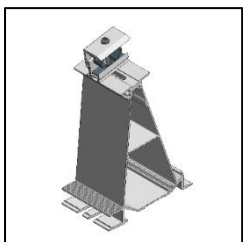
Pie trasero intermedio

724650



Placa posterior

742510 - [para longitud 1520-1720 mm]
 742512 - [para longitud 1720-1920mm]
 742515 - [para longitud 1920-2120mm]
 742516 - [para longitud 2120-2320mm]



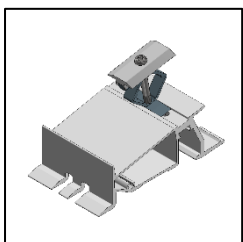
Pie trasero lateral

724651



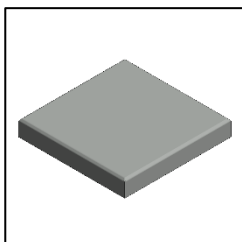
Tornillo autorroscante

773320



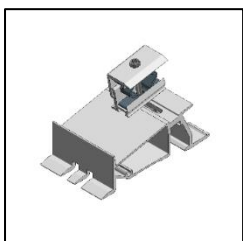
Pie delantero intermedio

724660



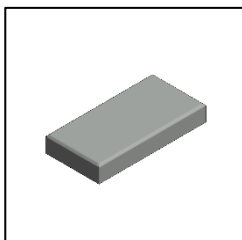
Loseta de lastre de hormigón 9 kg
(300x300x45mm)

7506303045



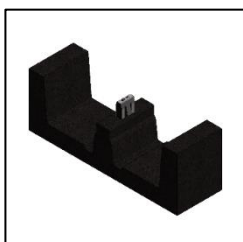
Pie delantero lateral

724661



Loseta de lastre de hormigón 4.5 kg
(300x150x45mm)

7506301545



Soporte de baldosas

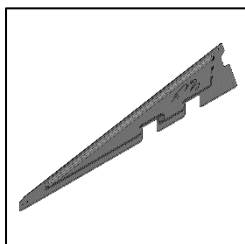
729622 - para techos de betún / TPO / EPDM

729629 - para techos de PVC

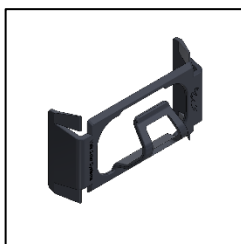
Los componentes opcionales se muestran en las páginas siguientes.

Componentes opcionales

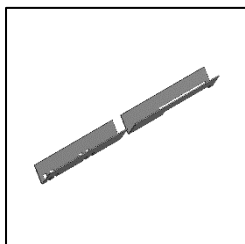
Los componentes opcionales se pueden utilizar para situaciones específicas y para optimizar aún más el sistema.



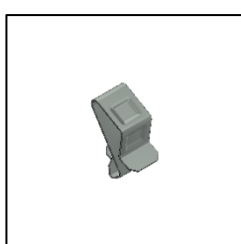
Placa lateral (universal)
742540



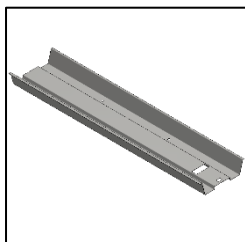
Sujetacables de plástico
732011



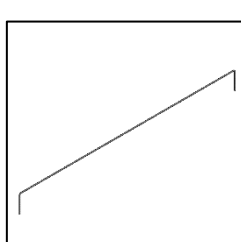
Portalastre
742550 - [para longitud 1520-1720mm]
742553 - [para longitud 1720-1920mm]
742555 - [para longitud 1920-2120mm]
742556 - [para longitud 2120-2320mm]



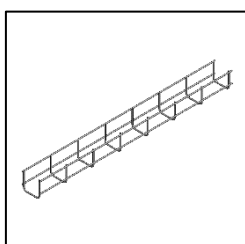
Sujetacables inox pequeño
732001



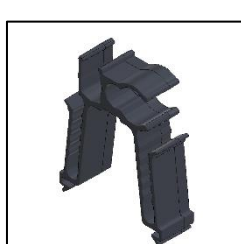
Bandeja para gravilla
742610 - [para longitud 1520-1720mm]
742612 - [para longitud 1720-1920mm]
742615 - [para longitud 1920-2120mm]
742618 - [para longitud 2120-2320mm]



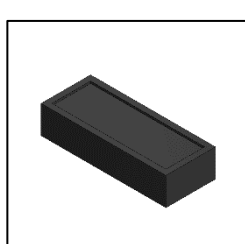
Alambre de dilatación
732020



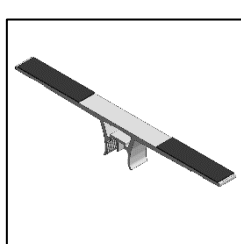
Rejilla portacables
50x60mm, longitud 3000mm
76010050603000



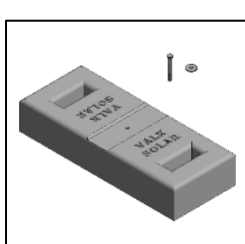
Clip multicable de plástico para carriles de montaje
732012



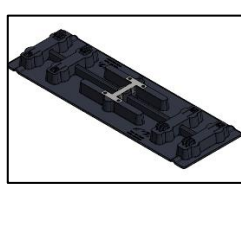
Bloque de elevación para tejados de grava
729627



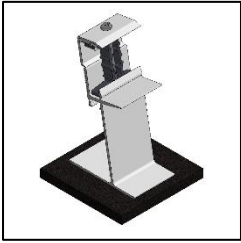
Aleta de lastre
725150



Bloque de lastre [20 Kg]
+
Perno de acero inoxidable
M8x65 mm (774065)

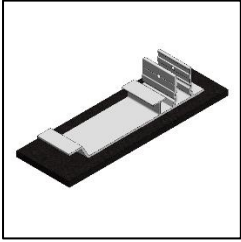


Distribuidor de carga
729634



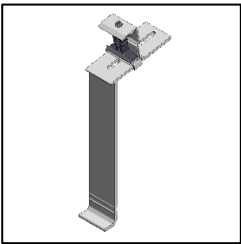
Soporte de panel - delantero

724710



Soporte de panel - plato base

724720

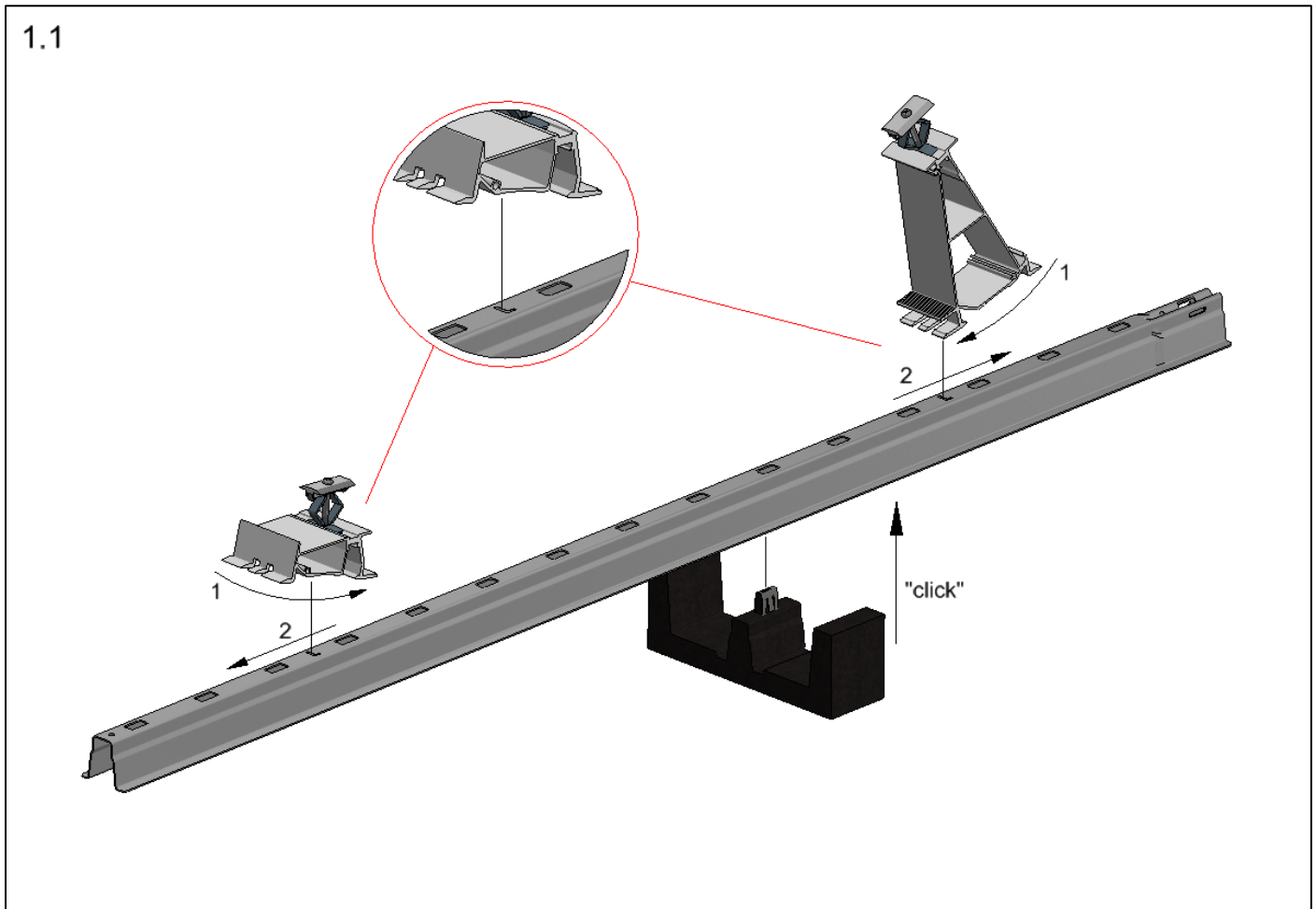


Soporte de panel - trasero

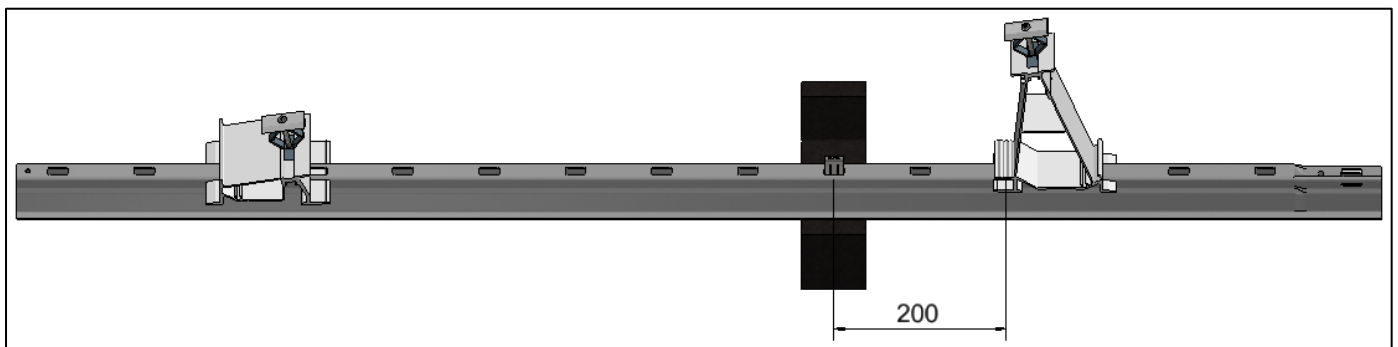
724730

Premontaje de los carriles

La mejor forma de trabajar de forma rápida y cómoda es montar previamente los pies de aluminio y los pie de goma en los perfiles antes de colocarlos en el tejado. Este método ahorra tiempo de instalación. Los pies de aluminio deben colocarse en la posición donde la letra "L" sea visible en el perfil de montaje. Los pie de goma se colocan en la segunda ranura delante del pie trasero de aluminio.



Vista lateral



Alineación de los carriles

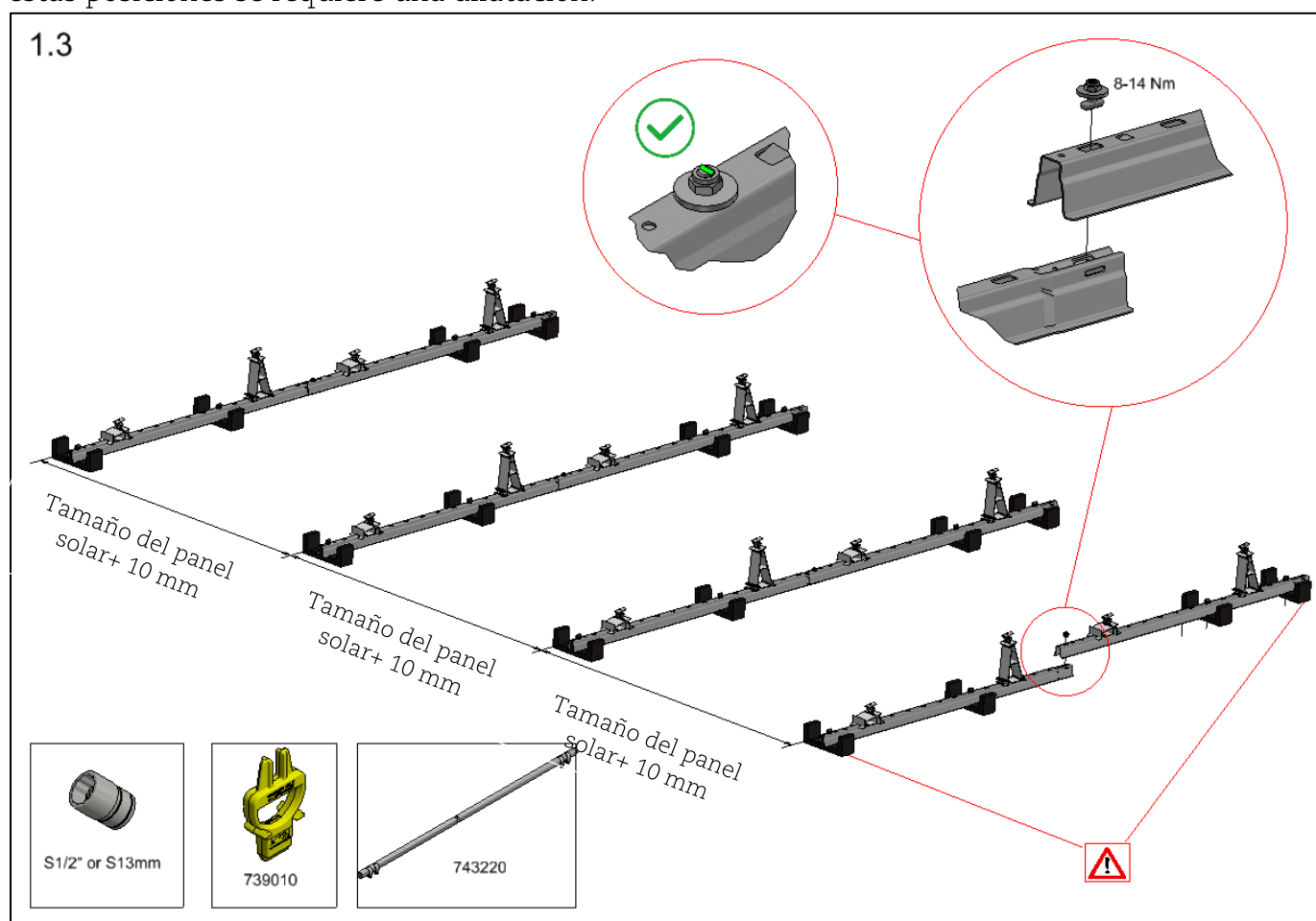
Coloque los carriles en el diseño deseado o en el punto de partida. Conecte los perfiles de montaje colocando el extremo del primer perfil de montaje sobre el extremo cónico del siguiente perfil. A continuación se fijan los carriles entre sí mediante el juego de acoplamiento (art. 774221). (ver 1.3)

La distancia de centro a centro entre las filas de carriles de montaje está determinada por el tamaño del panel solar utilizado. La fórmula para calcular el espaciado correcto es: "tamaño del panel + 10 mm". Para una alineación rápida y precisa de los carriles de montaje, se recomienda utilizar la herramienta de alineación (art. 743220).

Dilataciones

Para manejar los efectos de la expansión y contracción térmica del sistema de montaje ValkPro+, la longitud máxima para un sistema acoplado es de 30 metros en la dirección de los paneles solares y 60 metros en la dirección de los carriles. En cada una de estas longitudes se requiere una dilatación en el sistema.

El sistema de montaje acoplado no debe colocarse sobre un canalón o cumbrera. También en estas posiciones se requiere una dilatación.

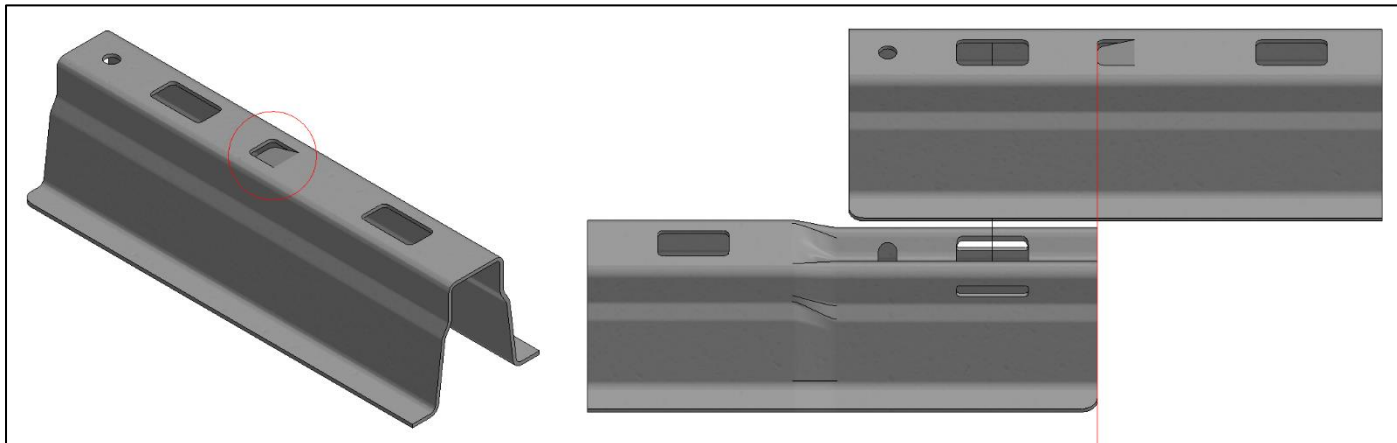


⚠ Para evitar futuros daños a la membrana del tejado, se deben colocar pies de goma adicionales para las tejas de lastre en la primera y última ranura de cada fila de carril de montaje.

VAN DER VALK

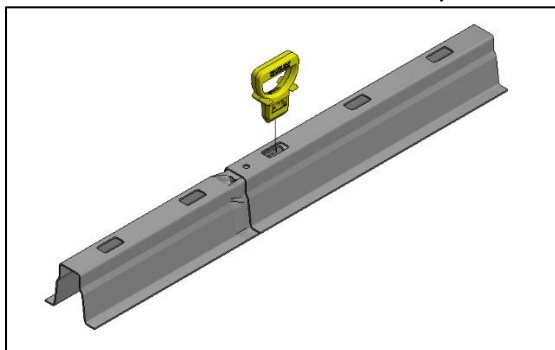


Tope de alineación en el carril de montaje



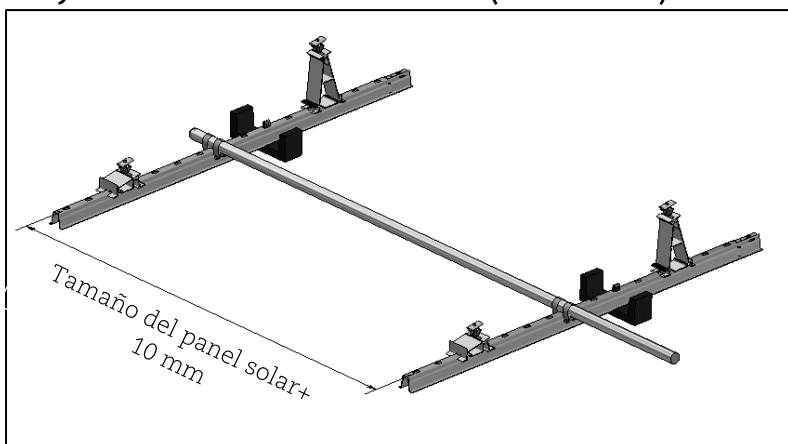
El lado no cónico de cada carril de montaje tiene un labio que se puede utilizar como tope para la alineación. El lado cónico del carril de montaje se puede empujar hasta el tope. Esto asegura que los perfiles de montaje estén alineados correctamente.

Clave de alineación ValkPro+ (art. 739010)



La llave de alineación se puede utilizar para alinear las ranuras superpuestas de los carriles de montaje.

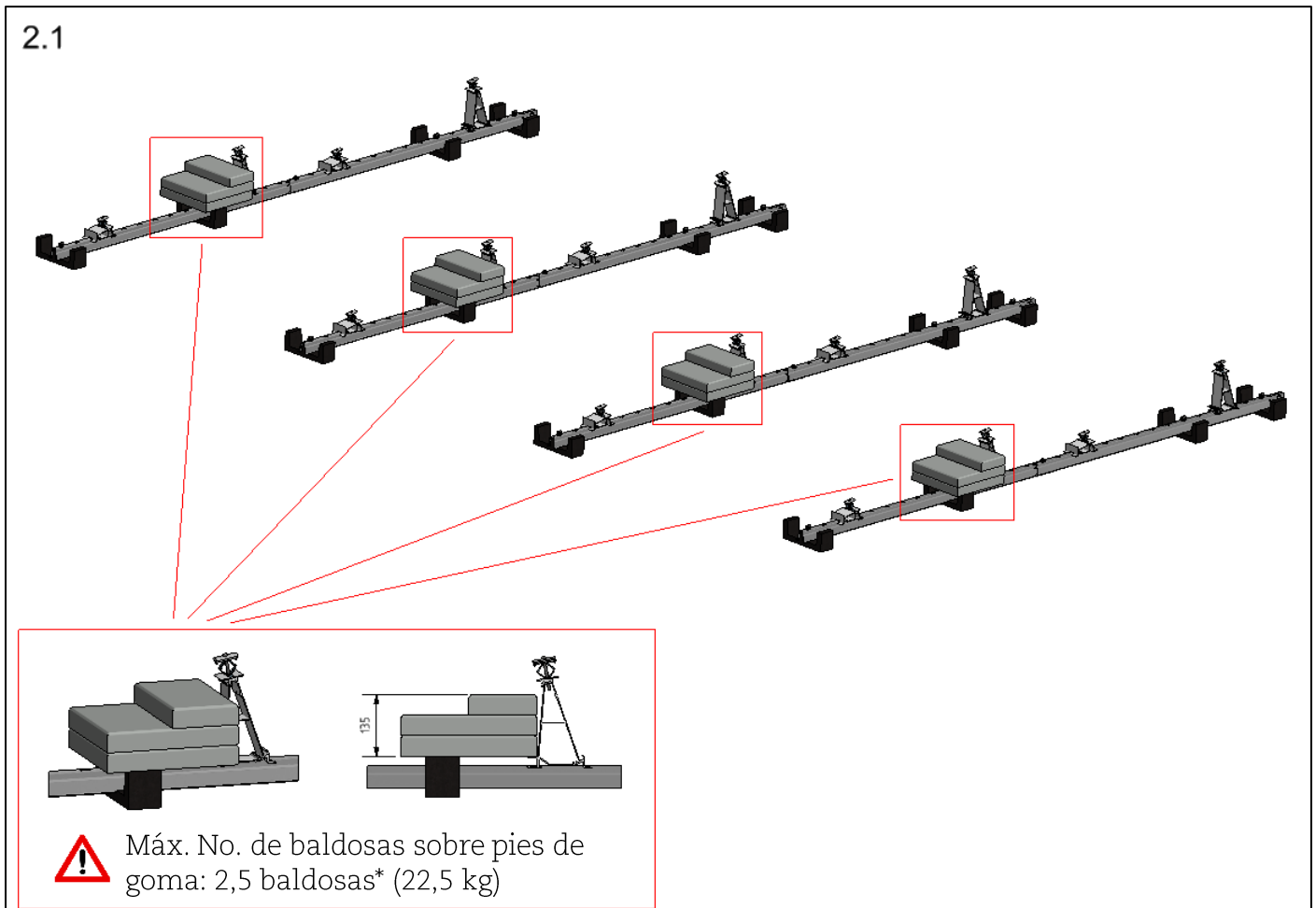
Conjunto de alineación ValkPro+ (art. 743220)



El juego de alineación se puede utilizar para asegurarse de que las filas de carriles de montaje estén colocadas correctamente.

Colocación de las baldosas

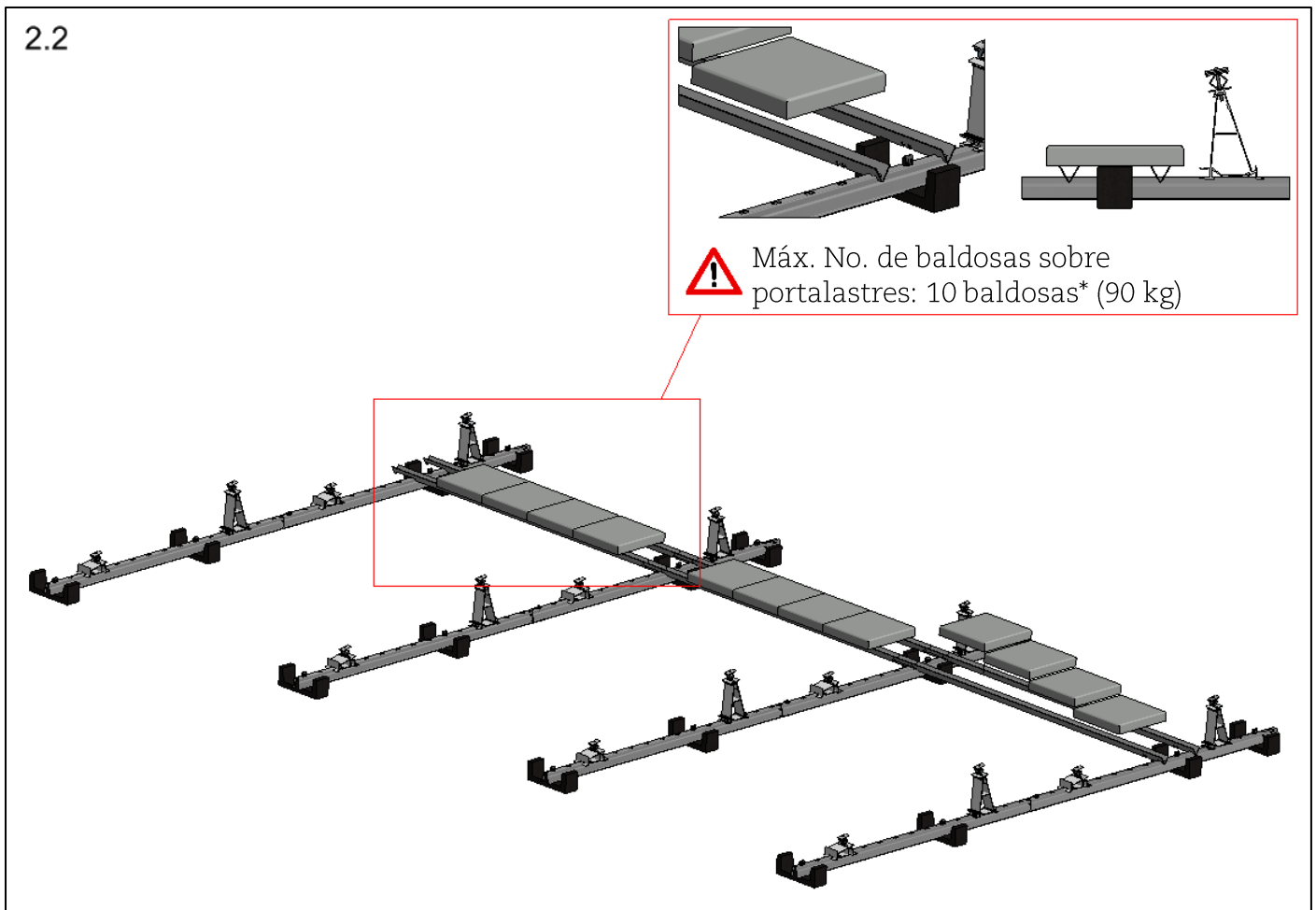
Las baldosas se pueden colocar sobre los pies de goma o sobre los portalastrés. Consulte atentamente el Informe del proyecto o el plano de lastre para determinar el lastre requerido para cada panel solar.



* Usando baldosas holandesas

Porta lastres

En caso de que el lastre requerido por panel solar sea superior a 4,5 baldosas (En caso de utilizar baldosas suministradas por Van der Valk Solar Systems) o en caso de que estas no puedan colocarse sobre los pies de goma debido a las placas laterales, se deben utilizar portalastres. Estos, se colocan a ambos lados del pie de goma. A continuación se pueden colocar las baldosas sobre los portalastres. (ver imagen 2.2).

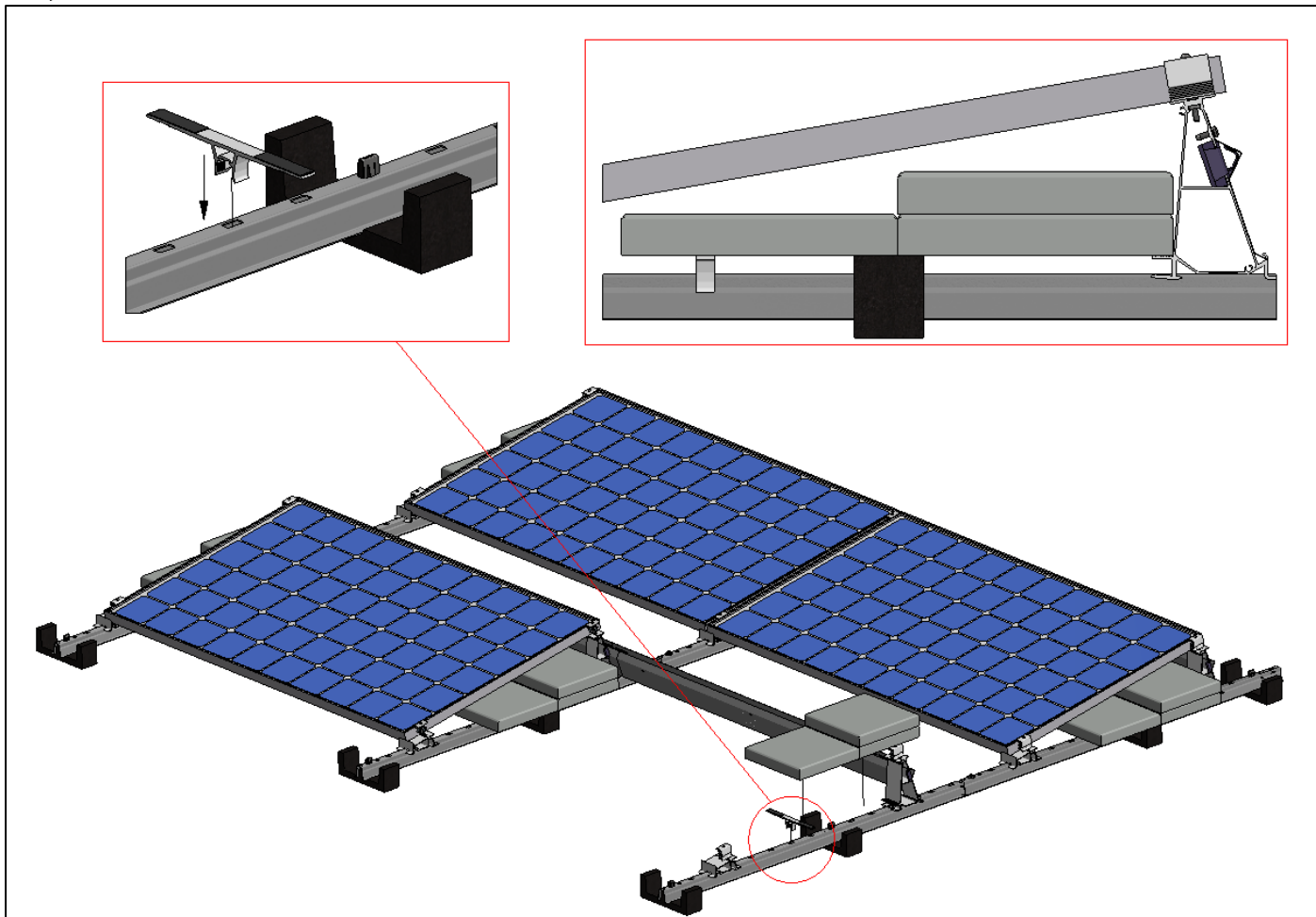


* Usando baldosas holandesas

Aleta de lastre

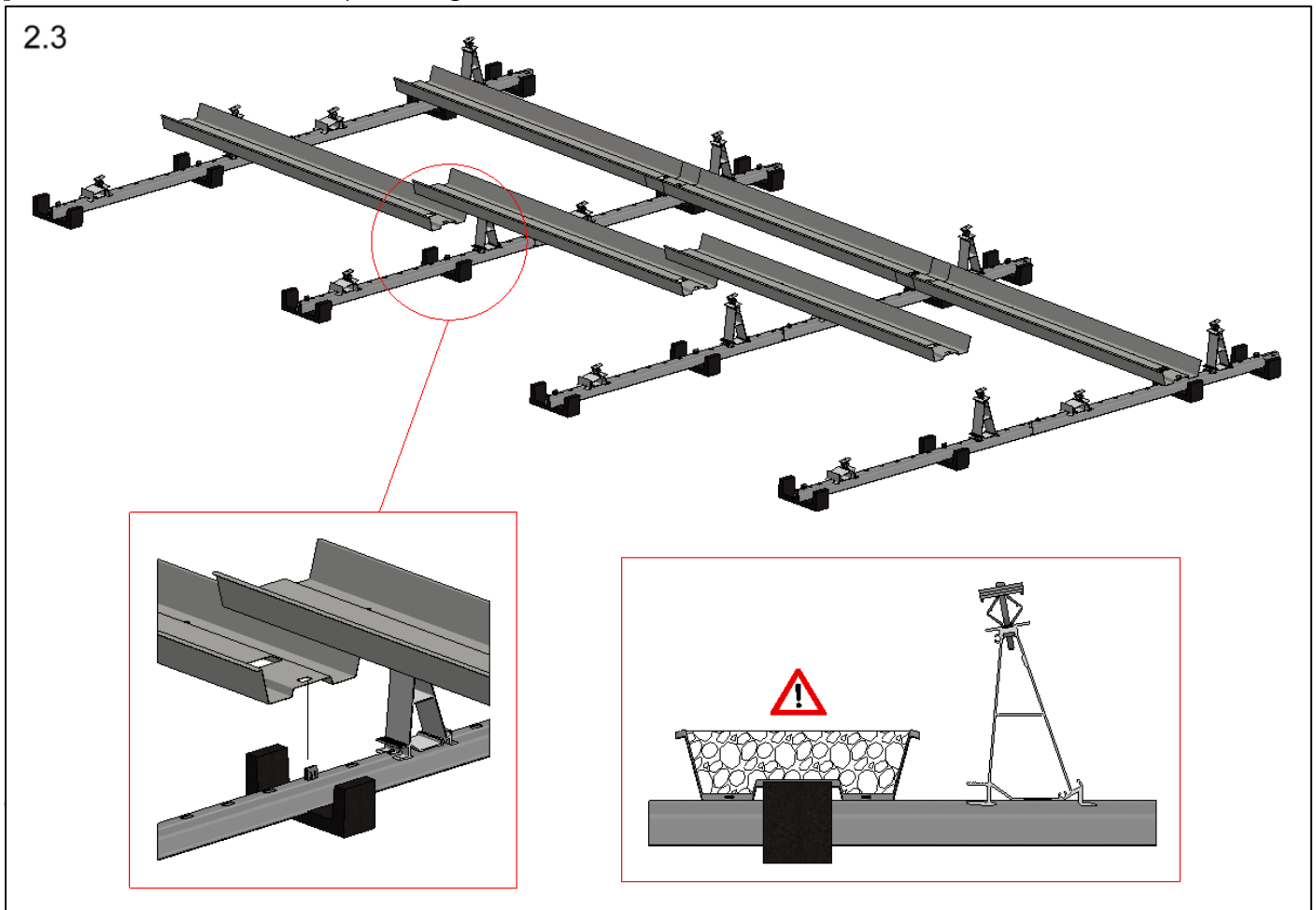
En caso de que se utilicen tamaños de baldosas diferentes al estándar ValkPro+, se pueden portalastras y aletas de lastre. Las aletas de lastre (Art. 725150) pueden proporcionar soporte adicional a las baldosas y pueden colocarse en cualquier ranura del carril de montaje.

La aleta de lastre se monta colocándola sobre el carril sobre una ranura libre y empujándola hacia abajo.



Bandejas para gravilla

En caso de que se utilice grava (proveniente del techo sobre el que se coloca el sistema) u otros tamaños de baldosas/ladrillos como lastre, se pueden aplicar bandejas de gravilla. Las bandejas de gravilla se colocan sobre los carriles de montaje. Las ranuras de un lado de las bandejas encajarán en los pie de goma para que estas no se puedan mover. El otro lado de la bandeja de grava se puede colocar en la bandeja contigua.



La carga máxima por bandeja en caso de que esté llena al máximo con grava (basado en una densidad de grava de 1500 kg/m³):

Arte. 742610 (1780 mm) – Máx. 36,6 kg (o 0,0244 m³)

Arte. 742612 (1980 mm) – Máx. 40,9 kg (o 0,0273 m³)

Arte. 742615 (2180 mm) – Máx. 46,4 kg (o 0,0309 m³)

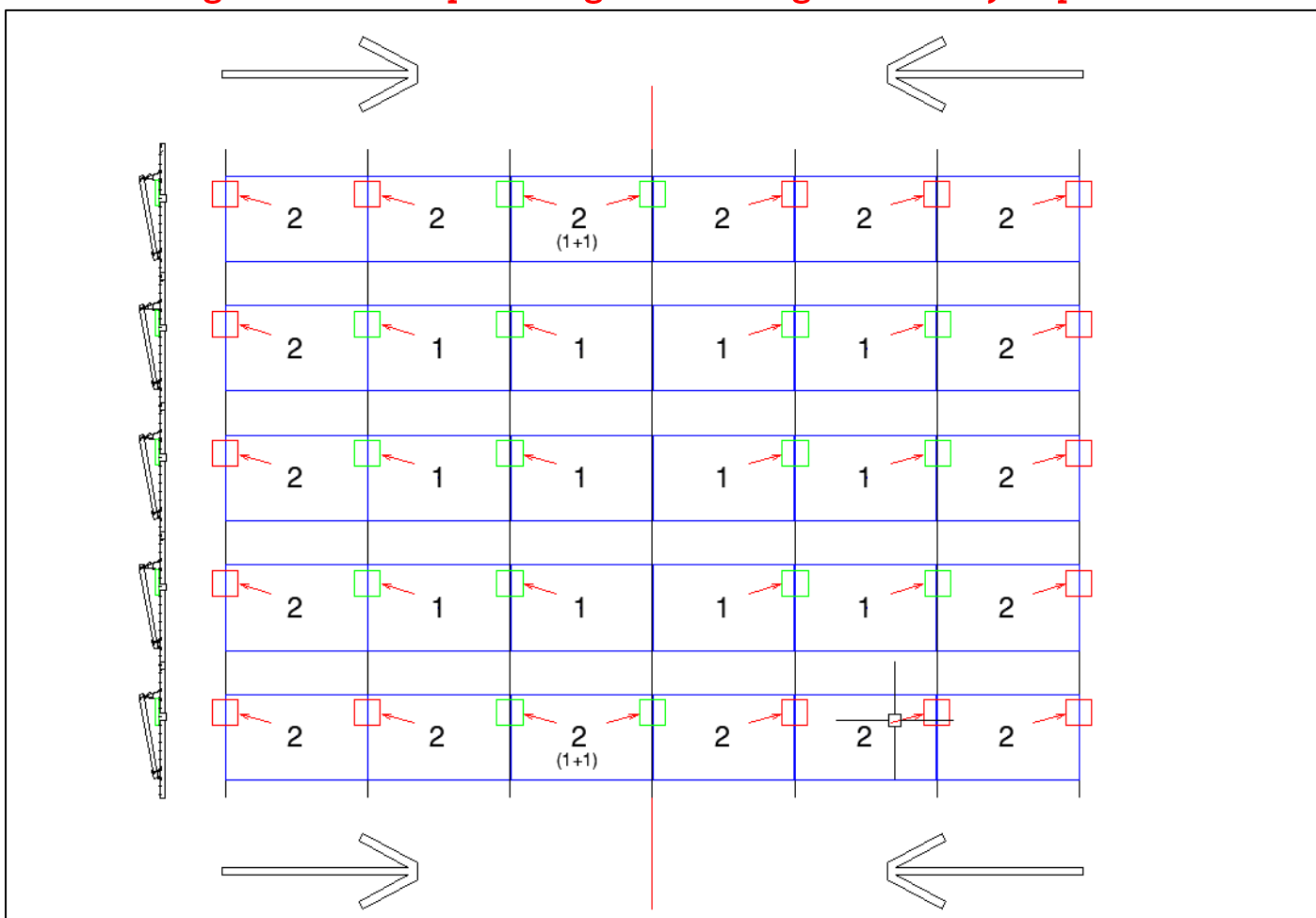
Arte. 742618 (2380 mm) – Máx. 50,7 kg (o 0,0338 m³)

Cuando se utilizan baldosas o ladrillos como lastre: las baldosas y los ladrillos no se pueden apilar. Sólo se permite 1 capa. La carga máxima por bandeja de lastre no debe exceder los 90 kg.

Colocación del lastre

El lastre colocado siempre debe estar acorde al plano de lastre de cada proyecto. El plano de lastre en el Informe del Proyecto indica el lastre requerido por panel solar para un sistema Sur. Sin portlastres, el lastre debe dividirse en los puntos de lastre debajo de cada panel solar. La imagen de ejemplo siguiente muestra cómo se debe distribuir el lastre en los distintos puntos.

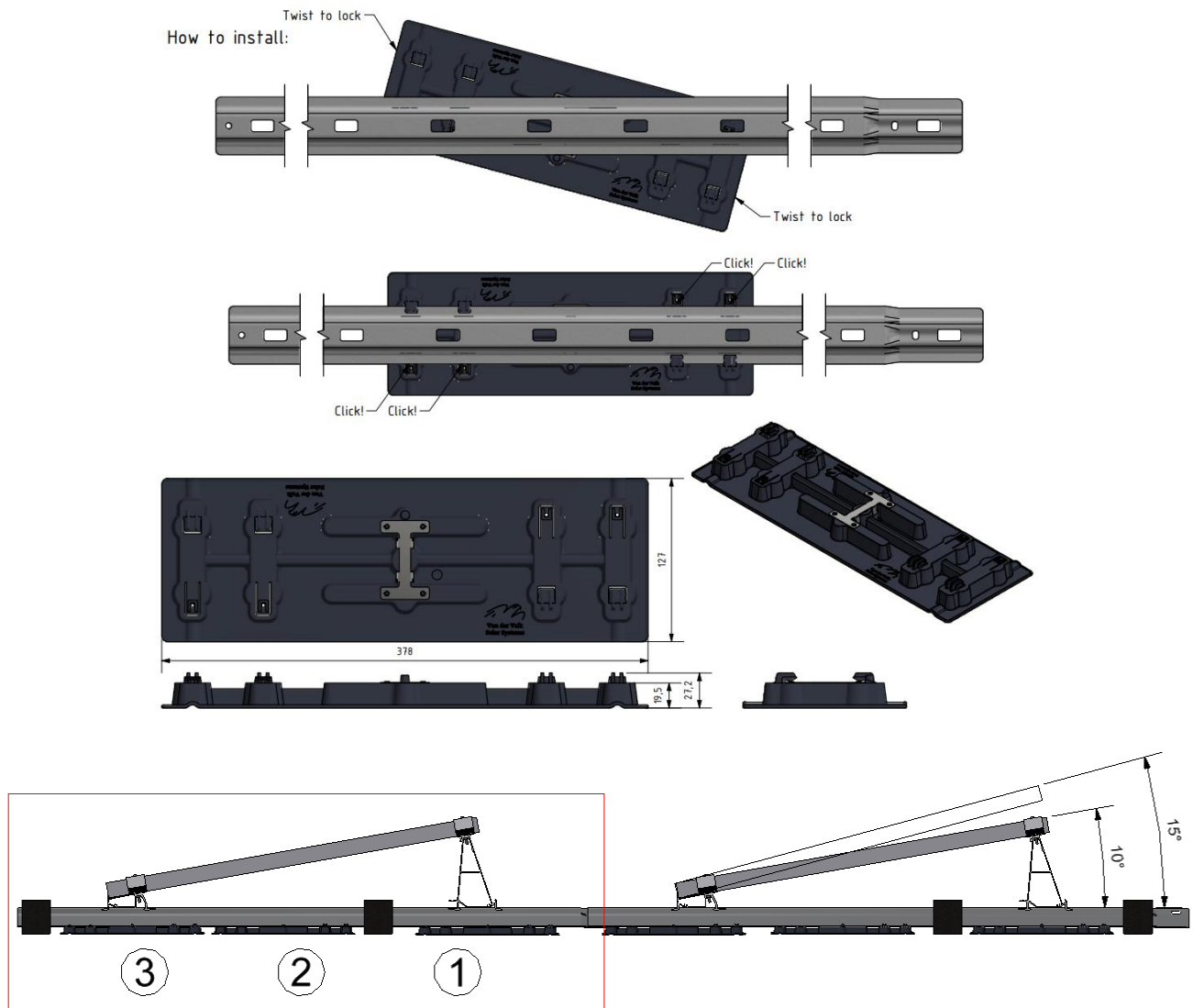
La distribución del lastre se realiza siempre desde el exterior del sistema de montaje hacia el interior. Esto es para garantizar que los paneles solares a los lados del sistema nunca tengan un lastre más bajo que los otros paneles del sistema. Dado que el lastre se extiende de afuera hacia adentro, la fila central de soportes de techo se quedará sin baldosas. Esto está permitido. ¡**POR FAVOR!** tenga en cuenta que la siguiente imagen es un ejemplo.



El número de baldosas o Kgs necesarios por panel o pico se indican en el plano de lastre.

Distribuidores de carga

Para reducir la carga puntual del sistema ValkPro+ en el tejado, se pueden utilizar distribuidores de carga. Es importante que estos, estén colocados correctamente para que tengan pleno efecto. Los números en la imagen a continuación representan las posiciones preferidas para los distribuidores de carga cuando se usan 1, 2 o 3 piezas por panel. Para obtener más información, consulte la hoja de datos que se puede descargar en el sitio web.



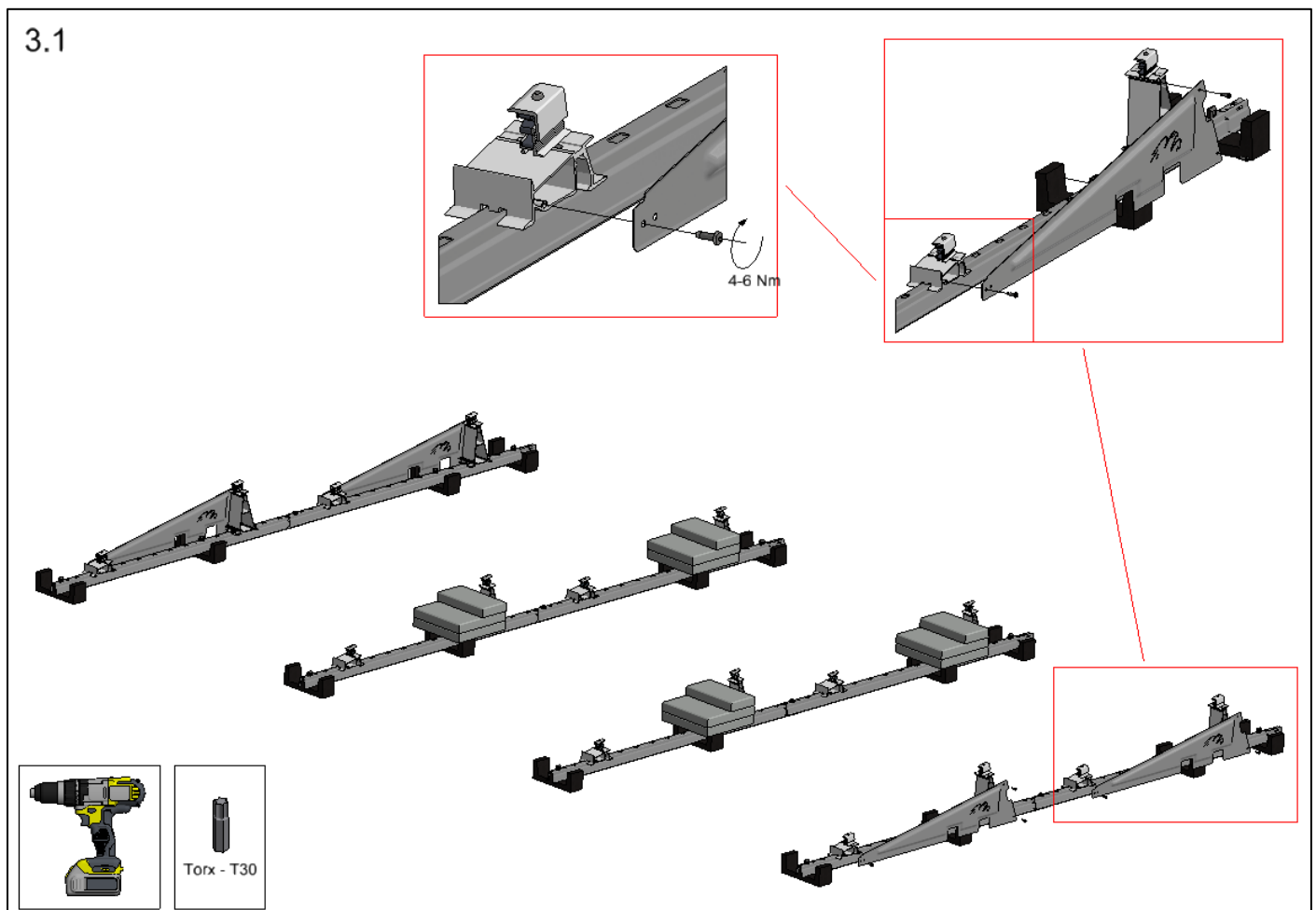
Placas laterales

Las placas laterales son opcionales cuando el sistema de montaje completo está en la zona media del techo.

Las placas laterales son obligatorias en las siguientes situaciones:

- El sistema de montaje se coloca (parcialmente) en la zona del borde/esquina del tejado.
- La altura del tejado supera los 25 metros.

Cada placa lateral se fija a los lados de las pies de aluminio mediante tres tornillos roscados M6 x 20 mm (773320). (ver imagen 3.1)



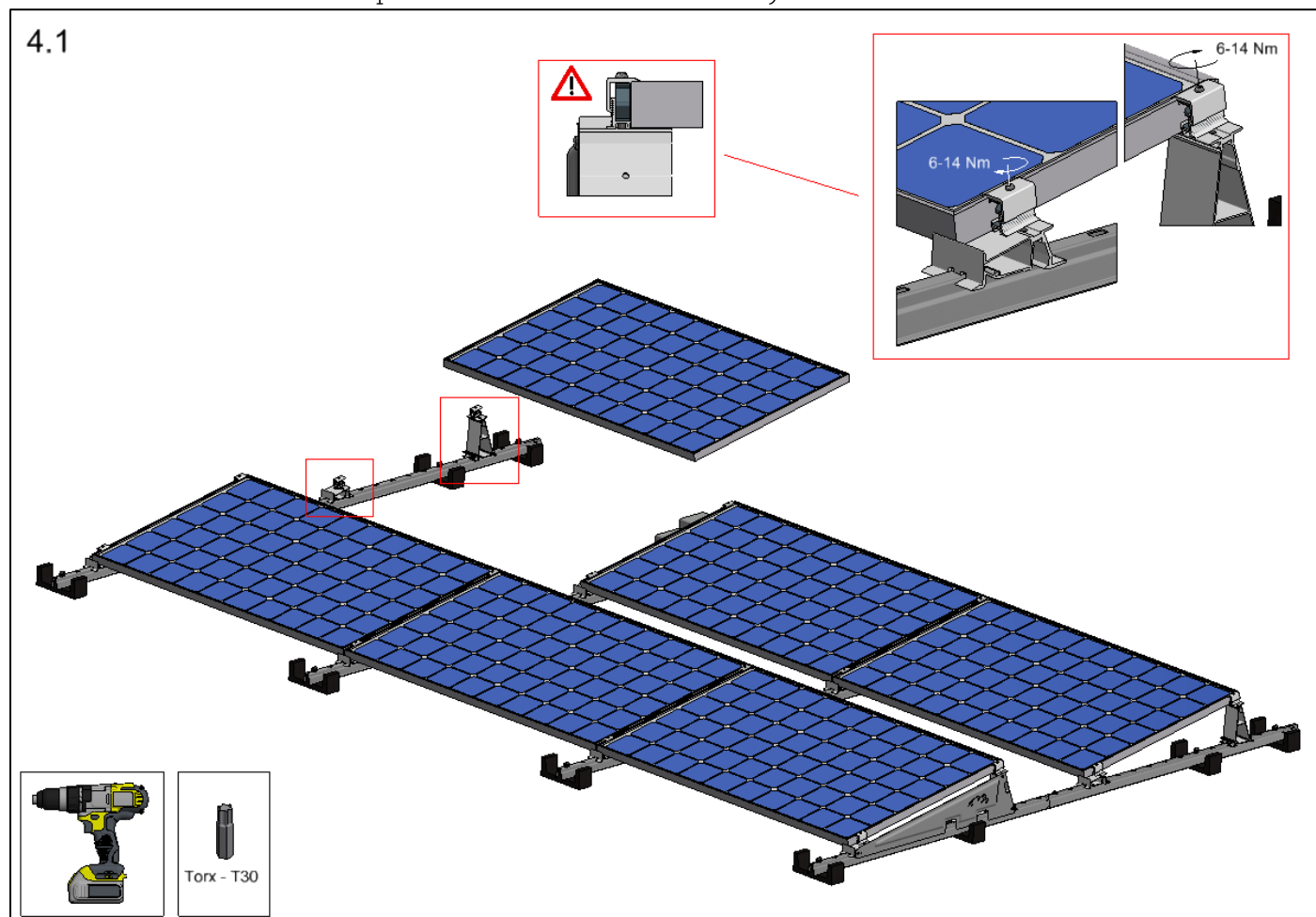
Durante la planificación y ejecución de la instalación, tenga siempre en cuenta posibles condiciones climáticas cambiantes, en particular vientos fuertes o tormentas. Tome las medidas adecuadas y asegúrese de que no se produzca ninguna situación en la que ya se hayan colocado paneles solares en el sistema, pero aún falten otras piezas críticas (como portalastres, placas laterales o traseras).

VAN DER VALK

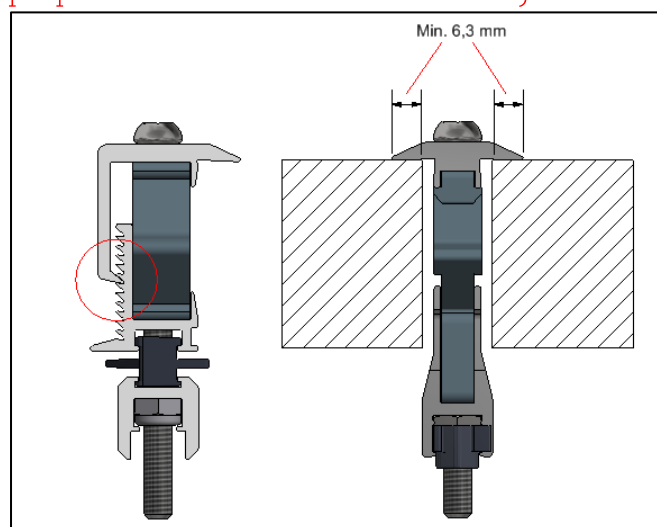


Colocación de paneles solares

Coloque los marcos de los paneles solares debajo de las abrazaderas del panel y asegúrese de que TODAS las abrazaderas del panel estén correctamente sujetas.



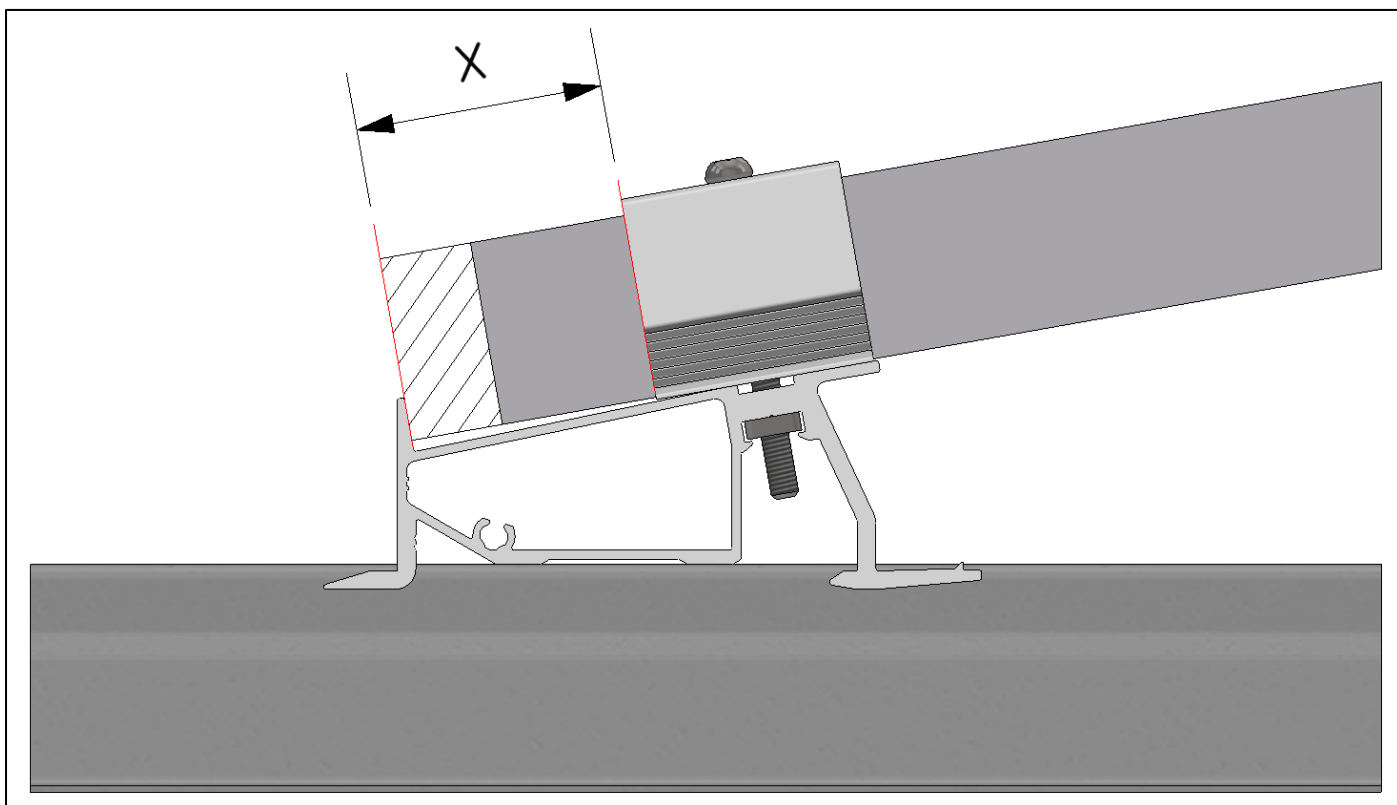
Asegúrese de que la sección superior de la abrazadera del extremo esté colocada en la ranura de altura correcta, alineada con el grosor del marco del panel, antes de fijar la abrazadera. Cada abrazadera debe tener una superposición de al menos 6,3 mm con el marco del panel para proporcionar suficiente fuerza de sujeción.



VAN DER VALK

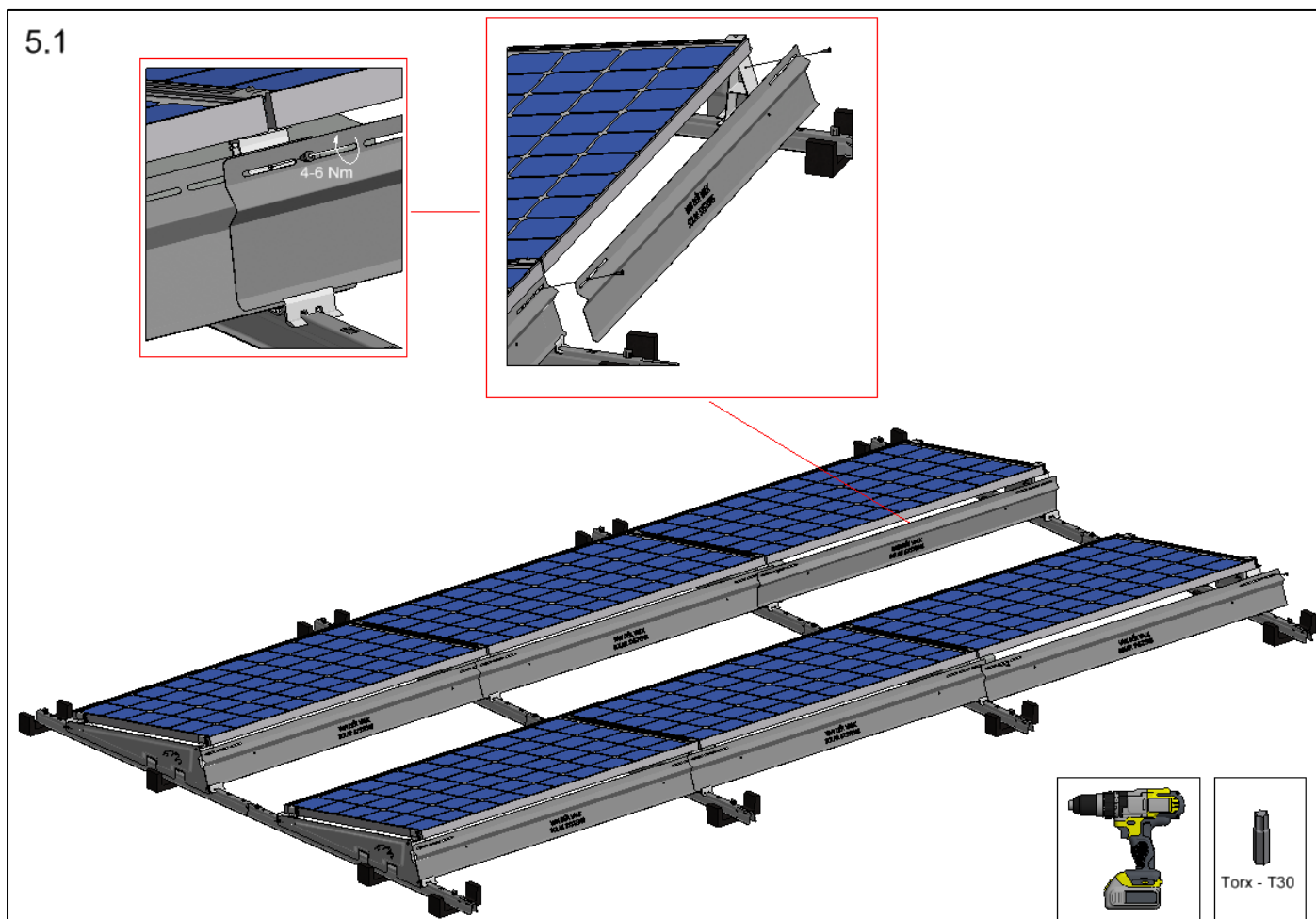


El pie delantero tiene un borde vertical que se puede utilizar como tope para facilitar la alineación de los paneles solares. Sin embargo, no es obligatorio colocar el marco del panel contra este tope en todas las situaciones. Hay cierto margen para pequeños ajustes. La colocación del panel es correcta siempre que el lado del marco todavía esté colocado en el rango X.



Placas traseras

Las placas traseras son obligatorias para un sistema ValkPro+ South. Se requiere una placa trasera para cada panel solar. Para la instalación, las placas traseras se colocan con la parte inferior en el borde vertical de los pies traseros y luego se fijan en la parte superior mediante tornillo autorroscante (Art. 773320). En la posición entre dos paneles solares, las placas traseras se superponen y se pueden fijar con un tornillo.



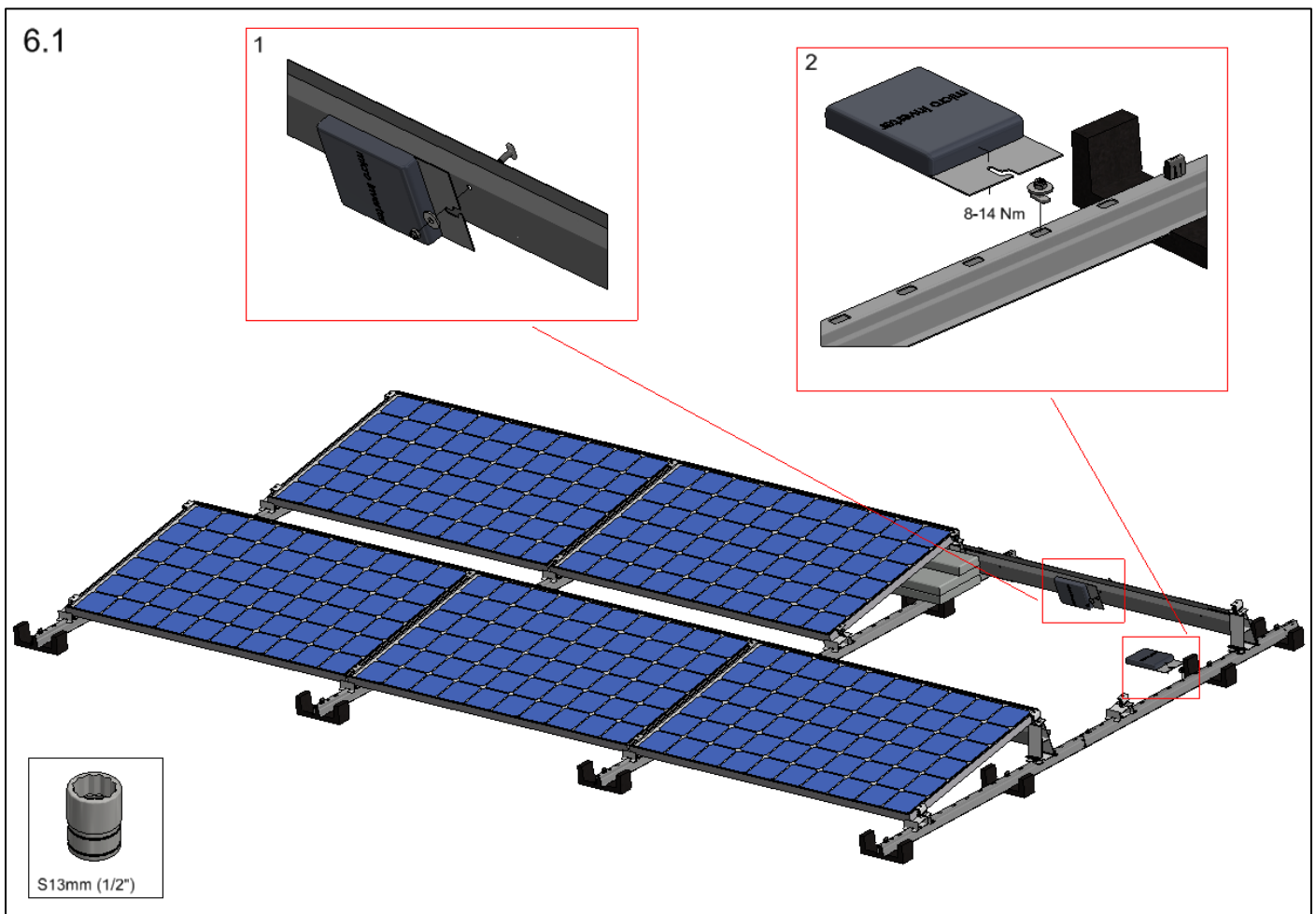
Durante la planificación y ejecución de la instalación, tenga siempre en cuenta posibles condiciones climáticas cambiantes, en particular vientos fuertes o tormentas. Tome las medidas adecuadas y asegúrese de que no se produzca ninguna situación en la que ya se hayan colocado paneles solares en el sistema, pero aún falten otras piezas críticas (como portalastres, placas laterales o traseras).

VAN DER VALK



Microinversores

Los microinversores se pueden fijar a los perfiles de montaje mediante un juego de acoplamiento (Art. 774221).

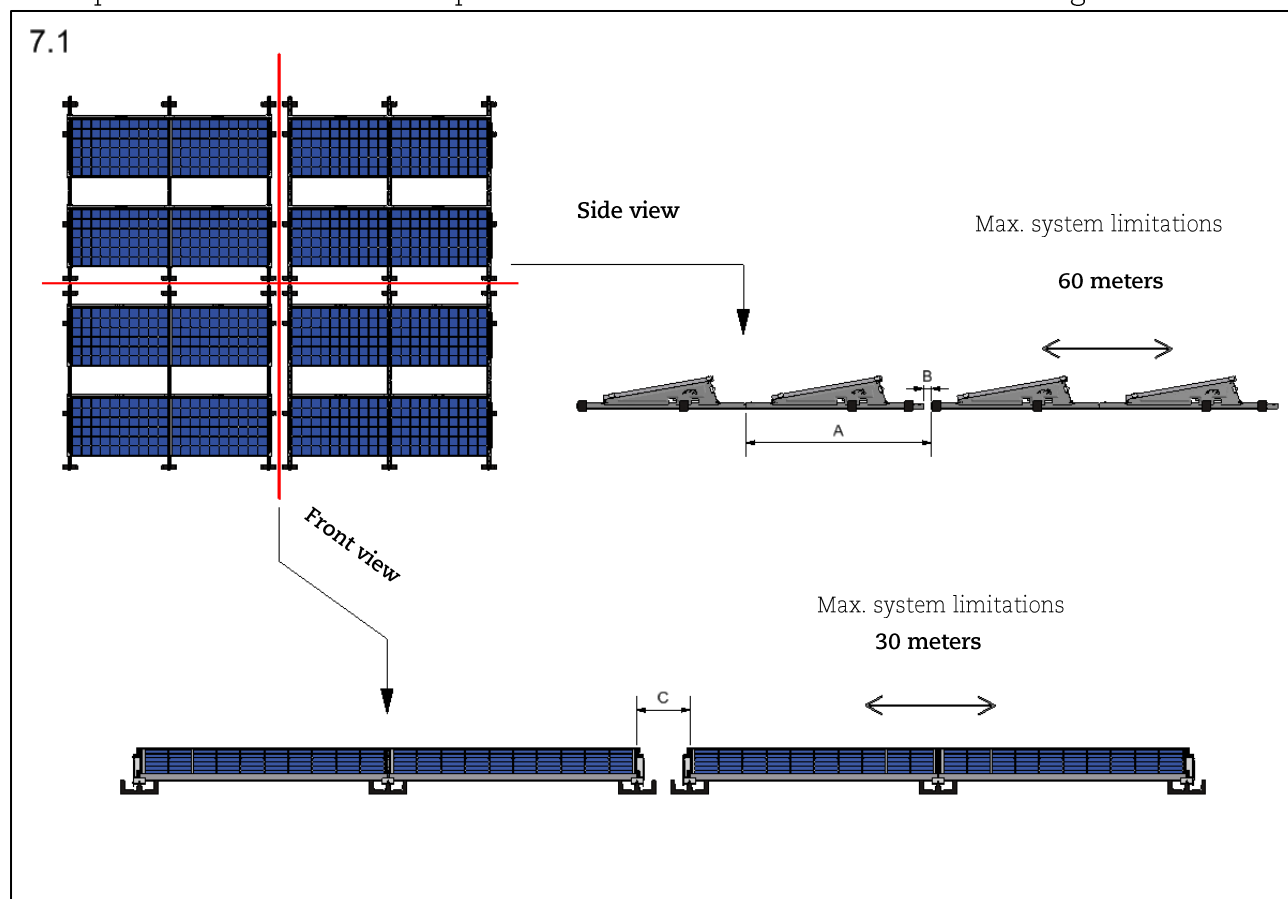


Dilataciones

Para soportar los efectos de la expansión y contracción térmica del sistema de montaje ValkPro+, la longitud máxima para un sistema acoplado es de 30 metros en la dirección de los paneles solares y 60 metros en la dirección de los carriles. En cada una de estas longitudes se requiere una dilatación en el sistema. También en caso de que el sistema de montaje se coloque sobre un canalón o un techo, se requiere una dilatación.

Cuando un sistema tiene una dilatación, el sistema se ve como dos sistemas separados. Sin embargo, si el espacio entre los sistemas es limitado (ver dimensiones A y B), los paneles solares exteriores de los sistemas adyacentes se pueden calcular como "paneles blindados". Los paneles blindados requieren menos lastre, en comparación con los "paneles expuestos".

Los espacios entre los sistemas para las dilataciones se muestran en la imagen 7.1.



Dimensión A:

Para longitud de 1300 mm - [mín. 1420 mm y máx. 1700 milímetros]

Para longitud de 1400 mm - [mín. 1520 mm y máx. 1700 milímetros]

Para longitud de 1500 mm - [mín. 1620 mm y máx. 1700 milímetros]

Para longitud de 1600 mm o más, los paneles fotovoltaicos exteriores siempre están "expuestos".

Dimensión B:

Para longitud de 2150 mm - [mín. 37 mm y máx. 317 milímetros]

Para longitud de 2300 mm - [mín. 37 mm y máx. 217 milímetros]

Para longitud de 2400 mm - [mín. 37 mm y máx. 117mm]

Para longitud de 2500 mm o más, los paneles fotovoltaicos exteriores siempre están "expuestos".

Dimensión C (espacio entre los marcos de los paneles solares):

Mín. 350 mm y máx. 500 milímetros

VAN DER VALK

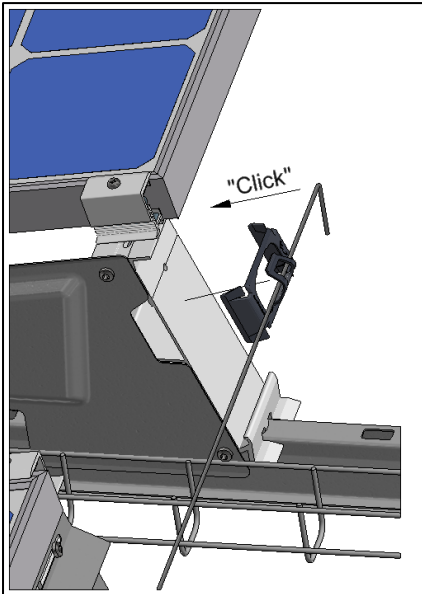


Mantenimiento de cable

El sistema ValkPro+ ofrece varias soluciones para la gestión de cables.

Abrazadera de cable – pie trasero (Art. 732011)

La abrazadera para cables (Art. 732011) se puede encajar en los pies traseros de aluminio del sistema y puede sujetar varios cables. (ver imagen)

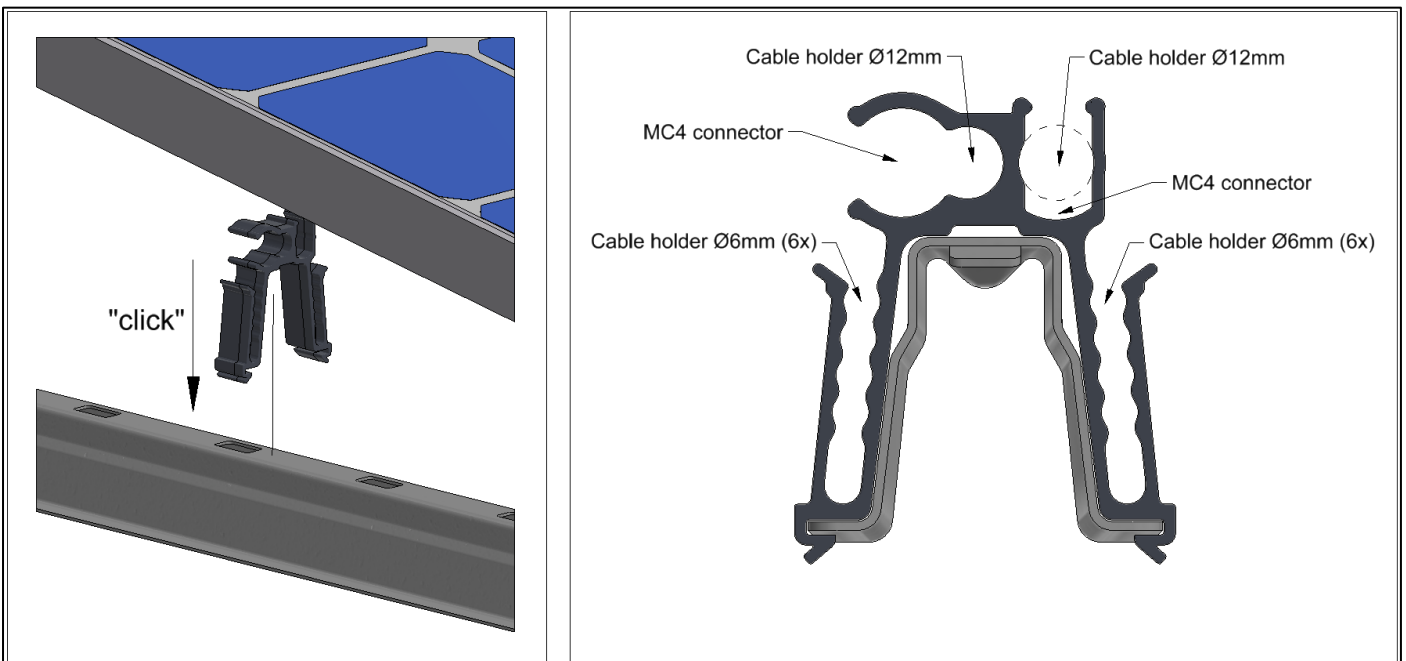


Abrazadera para cables (Art. 732011) puede sujetar:
5 cables - Ø6mm
4 cables - Ø7mm
3 cables - Ø9mm

Clip multicable (Art. 732012)

El clip multifuncional se puede colocar sobre el carril en cualquier posición deseada. Puede alojar varios cables y conectores MC4:

2x soporte para conector MC4
2x Portacables Ø12 mm (CC/CA)
12x Portacables Ø6 mm



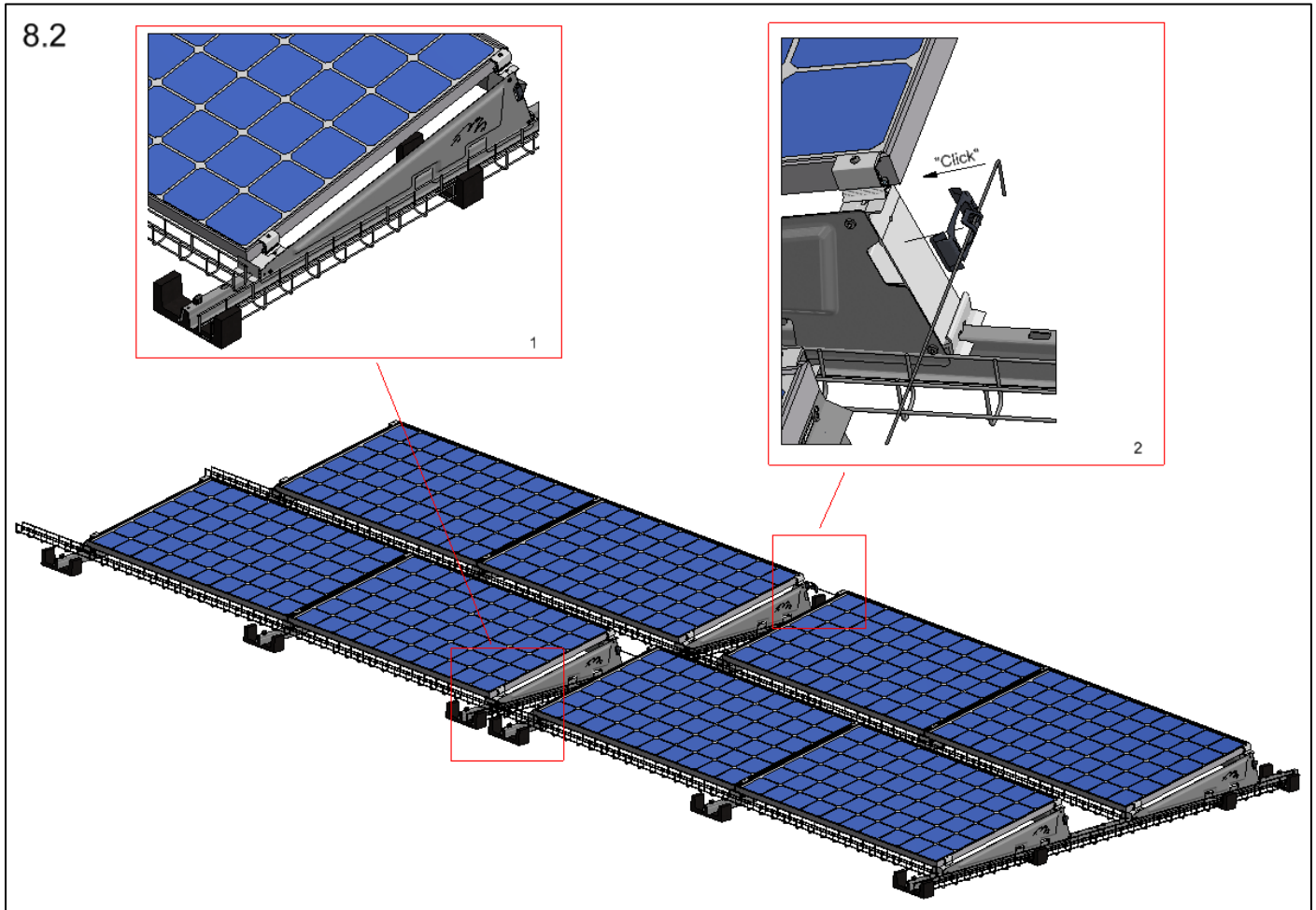
VAN DER VALK



Integración de cesta de cables

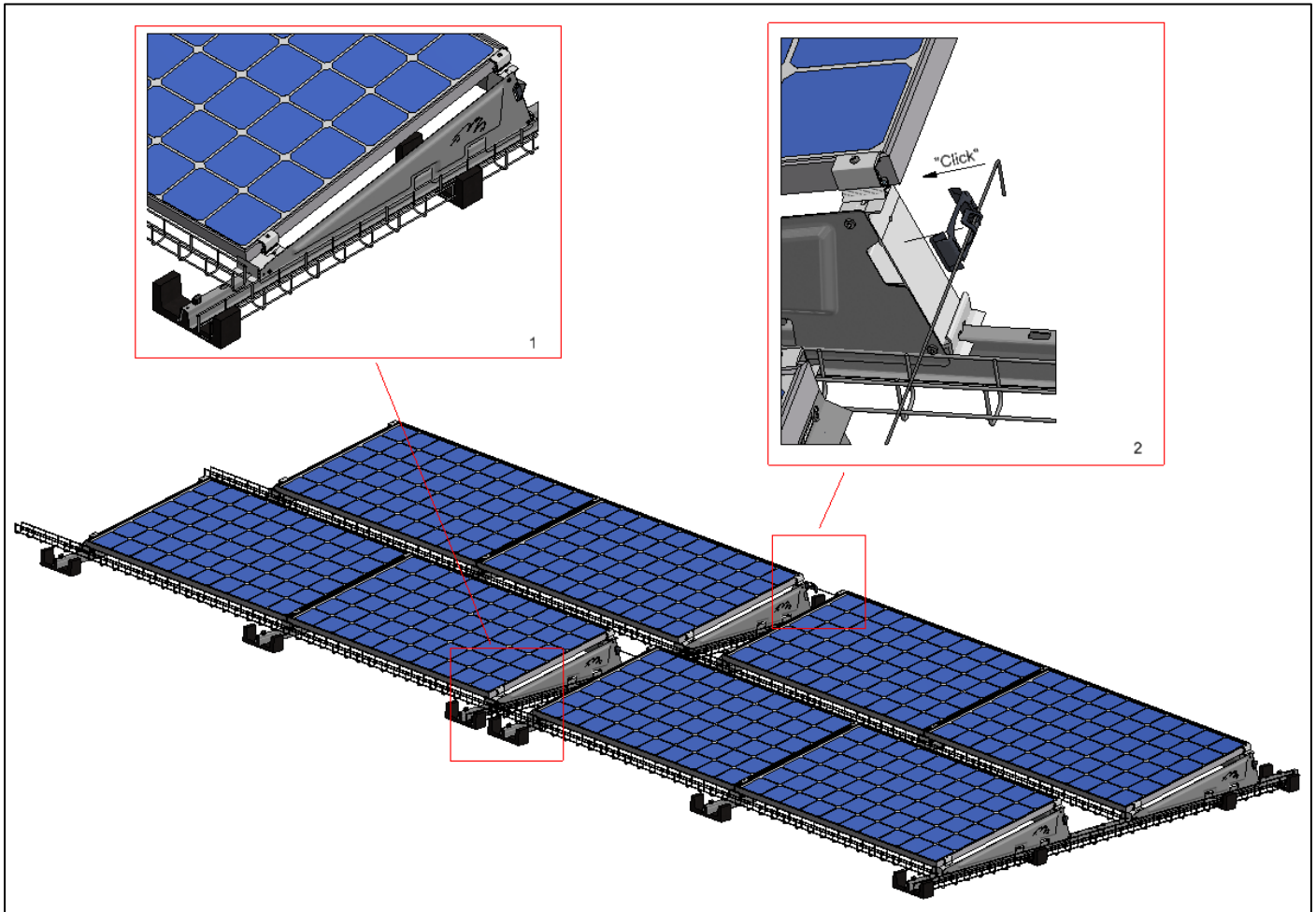
Se pueden integrar pequeñas cestas de cables en el sistema ValkPro+. Se pueden colocar cestas para cables de 50 mm de ancho y 60 mm de alto (Art. 76010050603000) a ambos lados del carril de montaje que encajan perfectamente en los pie de goma (ver imagen 8.2).

Tenga en cuenta: en caso de que se utilicen portalastrés, no es posible colocar las cestas de cables en la posición interior (debajo del panel solar) al lado del carril.



Alambre de dilatacion (Art. 732020)


En posiciones donde hay dilatación en el sistema, se puede utilizar un alambre de dilatación metálico (Art. 732020). Este cable ofrece una solución para mantener los cables eléctricos libres de la superficie del tejado. El cable se puede colocar en las abrazaderas para cables (Art. 732011). La longitud adicional del cable está ahí para absorber la expansión térmica del sistema de montaje. Los cables eléctricos se pueden fijar al cable mediante bridas.



Recomendaciones de instalación para grandes proyectos

ValkPro+ es el sistema de montaje perfecto para instalaciones a gran escala. El sistema ofrece un buen equilibrio entre piezas premontadas y ahorro de espacio en relación con las actividades de transporte y elevación.

Cuando los pasos de la instalación están adecuadamente coordinados, es posible una realización muy rápida del proyecto. A continuación se muestra la secuencia de pasos aplicados por los equipos de instalación más experimentados:

1. Premontaje de los pies de soporte en los carriles de montaje.
 - i. Utilice una mesa grande a una altura conveniente para los trabajadores para que el premontaje sea rápido y sencillo.
2. Posicionamiento y alineación de carriles en el techo.
 - i. Utilice la herramienta de alineación ajustable (Art. 743220) para el correcto espaciado entre las filas.
3. Instalación de elementos de gestión de cables y el sistema de cables desde los inversores hasta el conjunto de cadenas correspondiente. Monte los paneles solares.
4. Instale las placas trasera y lateral. 



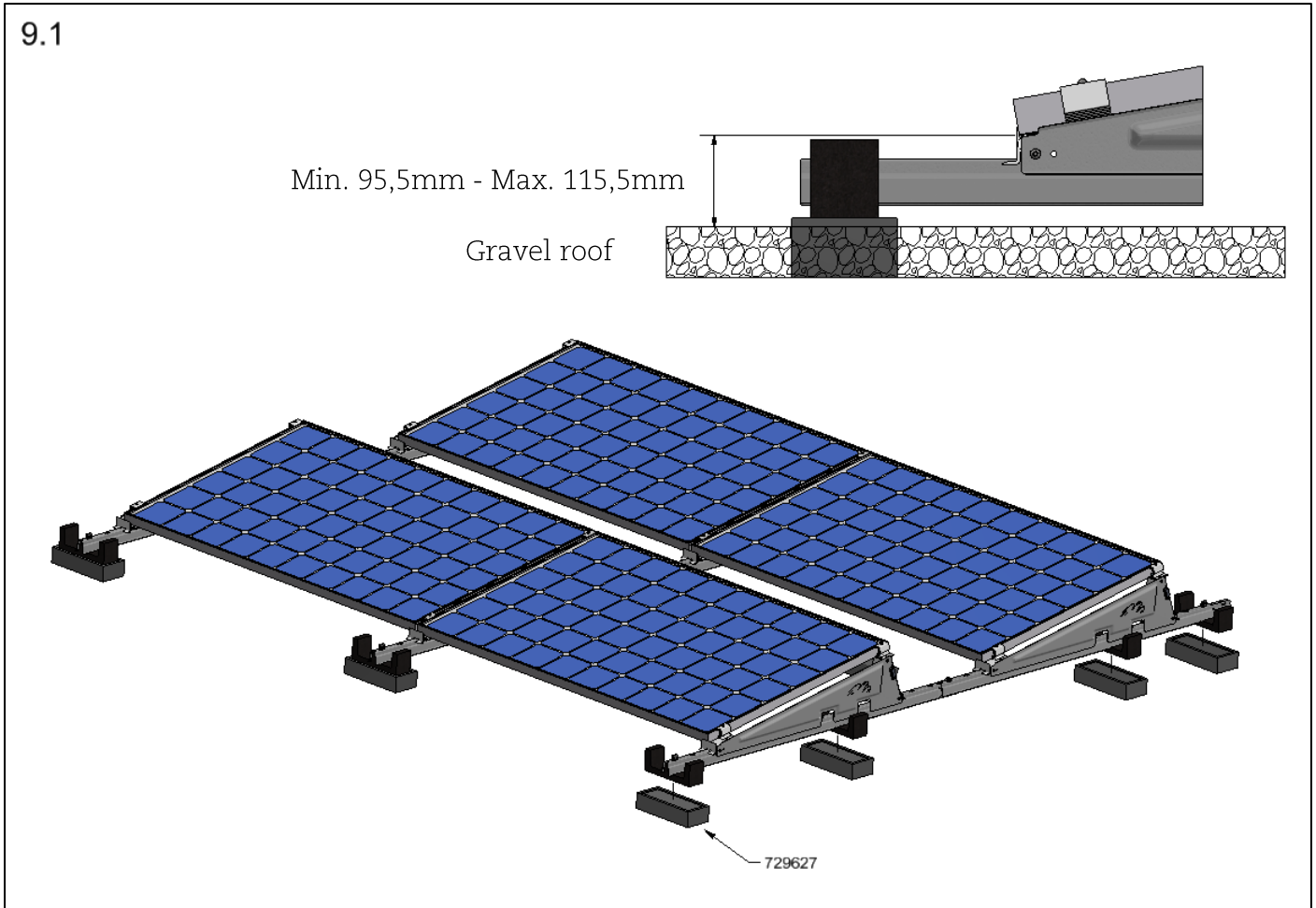
Durante la planificación y ejecución de la instalación, tenga siempre en cuenta posibles condiciones climáticas cambiantes, en particular vientos fuertes o tormentas. Tome las medidas adecuadas y asegúrese de que no se produzca ninguna situación en la que ya se hayan colocado paneles solares en el sistema, pero aún falten otras piezas críticas (como portalastrés, placas laterales o traseras).

Instalación de ValkPro+ en otros tipos de tejados y terrenos

El sistema ValkPro+ es adecuado para ser utilizado en una amplia gama de tipos de techos, además de las membranas de techo estándar.

Cubiertas de grava

En caso de que el techo tenga grava, el sistema se puede colocar sin necesidad de quitar toda la grava del techo. Esto se puede hacer mediante el uso de bloques de elevación de goma (Art. 729627) que se pueden colocar entre la grava. Asegúrese de que el espacio entre la grava y la parte más baja del panel solar montado esté siempre entre 95,5 y 115,5 mm.



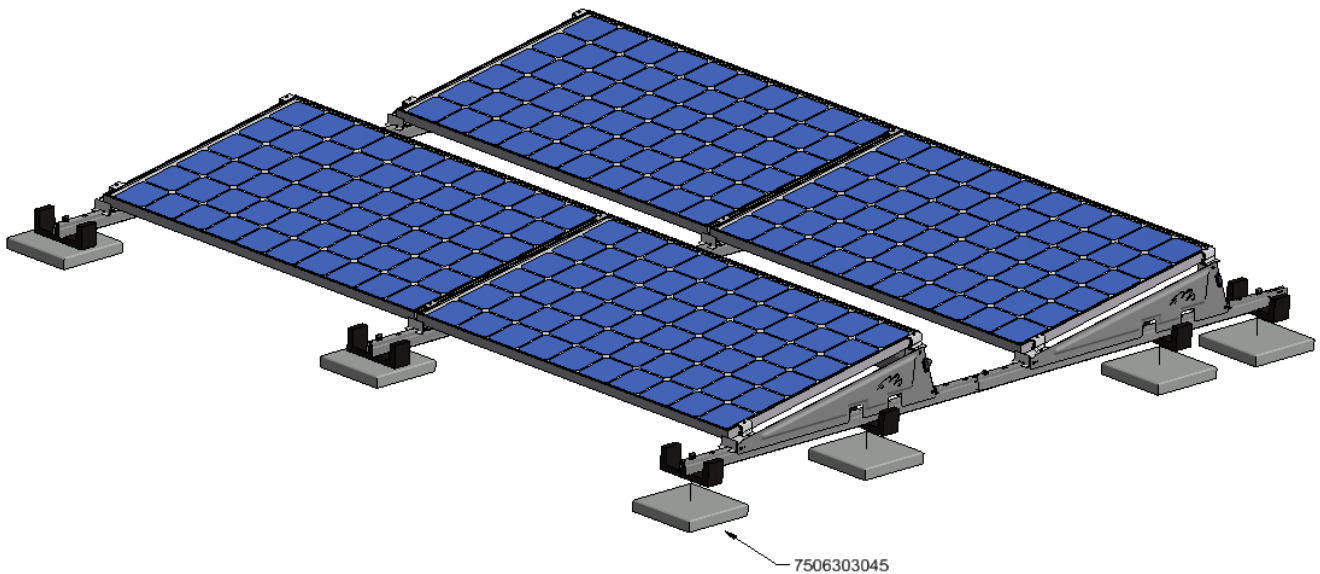
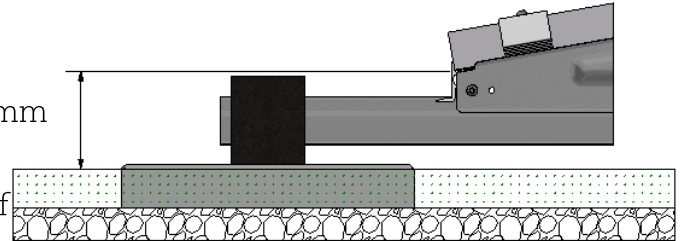
Cubiertas verdes

Para el sedum / cubiertas verdes, la recomendación es colocar baldosas (Art. 7506303045) en el sedum para crear una base de apoyo plana para los soportes de tejas del sistema ValkPro+. Las baldosas debajo del sistema distribuirán mejor las cargas puntuales y evitarán que el sistema se hunda en la vegetación. Es importante asegurarse de que el espacio entre el sedum y la parte más baja del panel solar esté siempre entre 95,5 y 115,5 mm.

9.2

Min. 95,5mm - Max. 115,5mm

Sedum / green roof

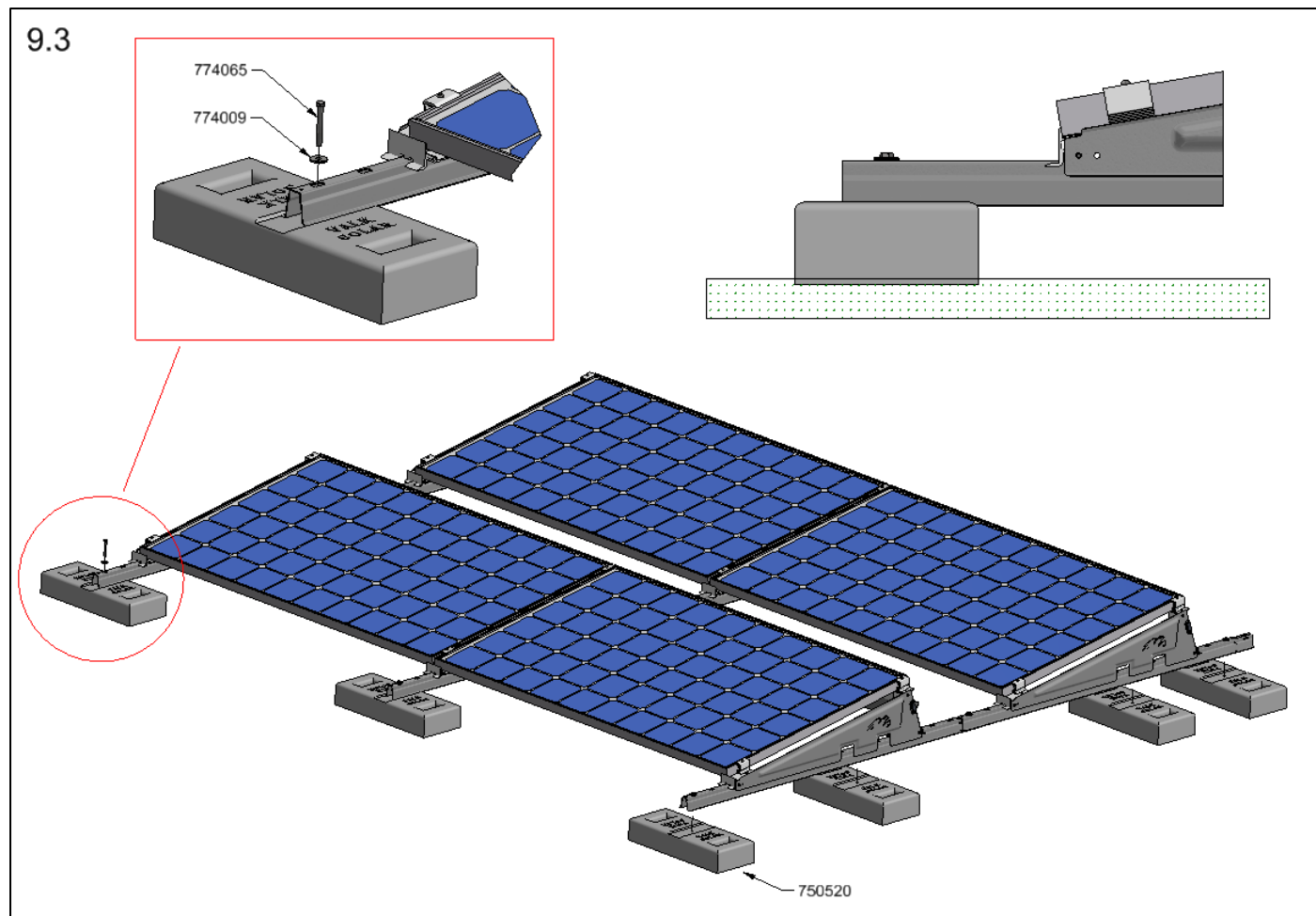


ValkPro+ como sistema de campo

El sistema Valkpro+ es perfecto para usar en el suelo como un "sistema de campo", siempre que la superficie del suelo sea plana, nivelada y pueda soportar el peso del sistema. Esto se puede realizar de las siguientes maneras:

- Colocando el sistema sobre una superficie dura, como pavimento o losas de concreto (Stelcon)
- Colocando el sistema en un campo donde haya una membrana de antiarraizamiento de alta calidad debajo del sistema para evitar la propagación de malezas. Se puede agregar grava debajo del sistema para proteger la membrana de la luz ultravioleta.

El sistema se monta sobre bloques de hormigón (Art. 750520). Los bloques se fijan a los carriles con un perno de acero inoxidable M8 x 65 mm y una arandela (Art. 774065 + 774009).

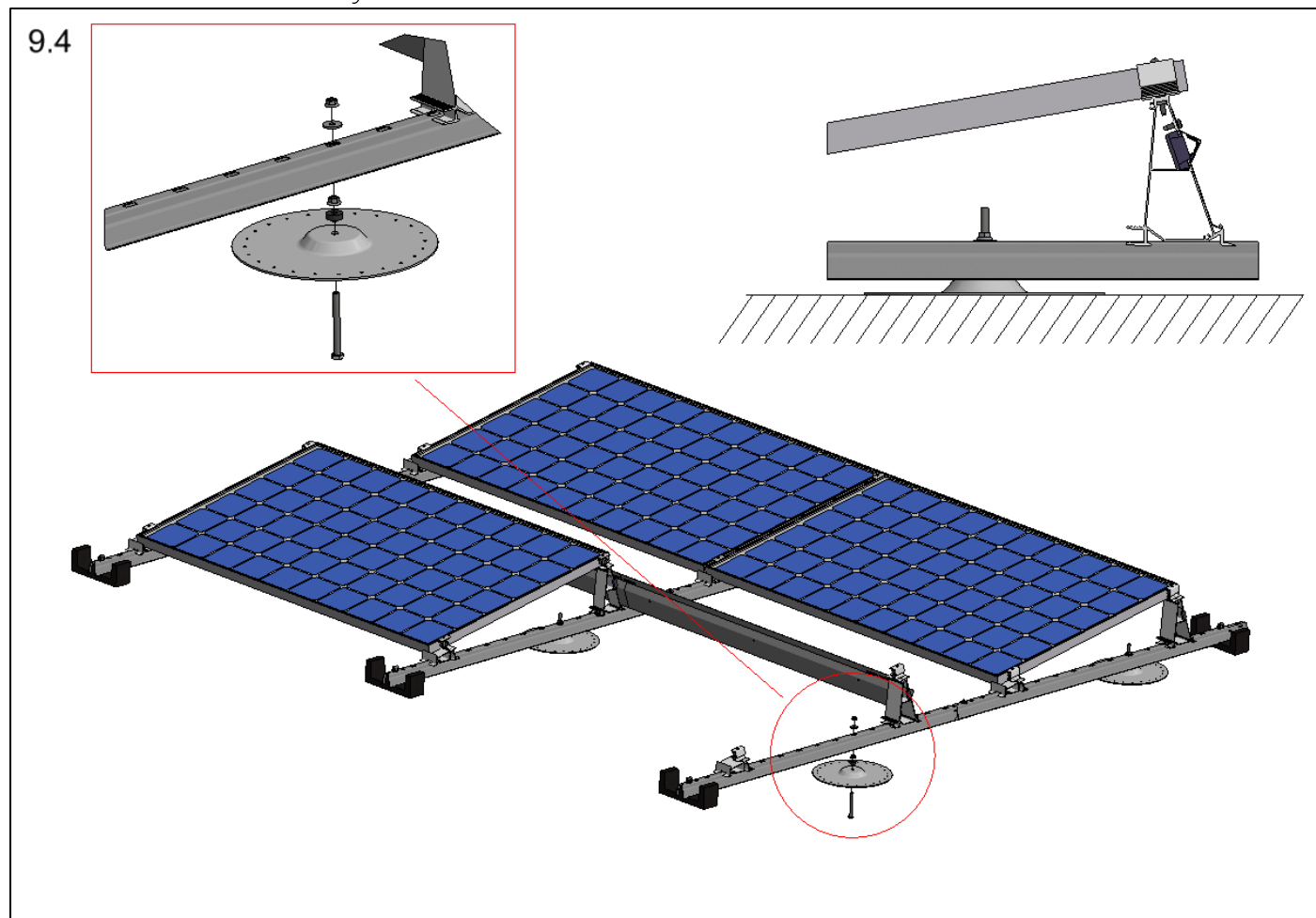


ValkSolarFix

El sistema ValkPro+ se puede fijar mecánicamente al techo. Esto se puede hacer con las consolas ValkSolarFix. Estas consolas con una altura de 20 mm combinan perfectamente con los soportes de techo del sistema ValkPro+. El ValkSolarFix ofrece varias opciones para la fijación al techo:

- Anclajes para estructuras de techo de madera o acero.
- Anclajes de hormigón para fijación en estructuras de cubierta de hormigón
- Tornillos para fijación en estructuras de techo de madera
- Tornillos para fijación en estructuras de techo de chapa de acero
- Tornillos para fijación en hormigón celular

Para obtener los manuales de instalación detallados y los videos de ValkSolarFix, consulte nuestro sitio web: www.valksolarsystems.com.



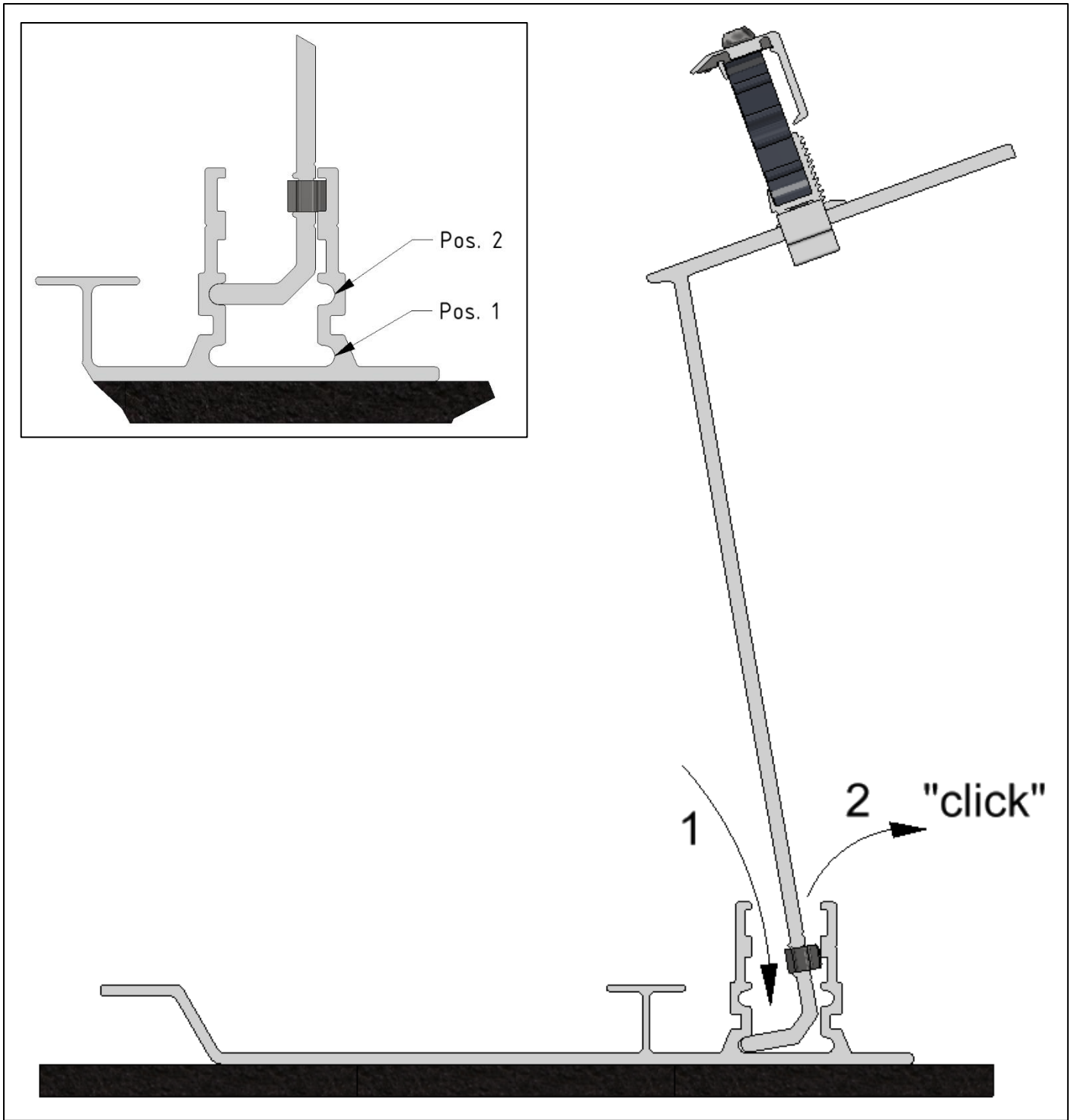
Soporte de panel adicional

Para aplicaciones en áreas con una alta carga de nieve o para paneles de gran tamaño, existe la posibilidad de utilizar un soporte adicional para los paneles fotovoltaicos. El soporte adicional consiste en un pie delantero y trasero especial y se fija al marco del panel fotovoltaico en el centro del lado largo.

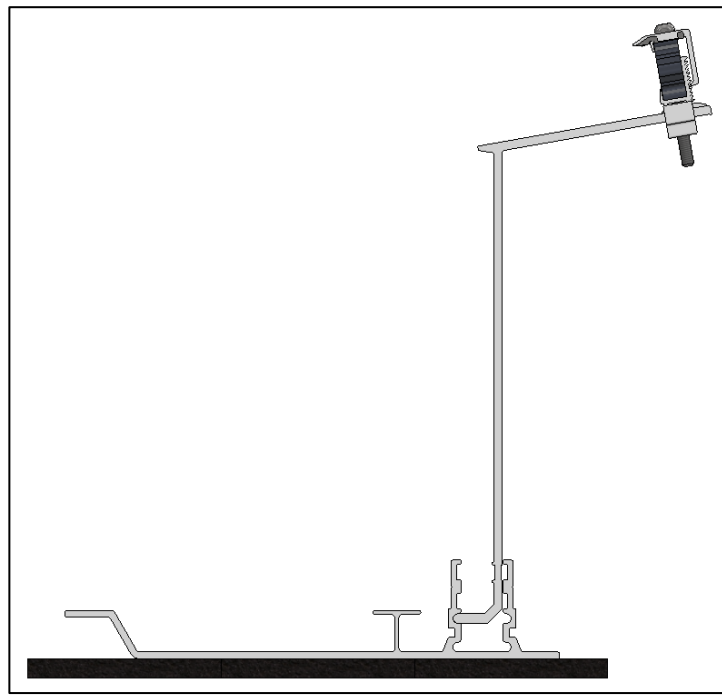
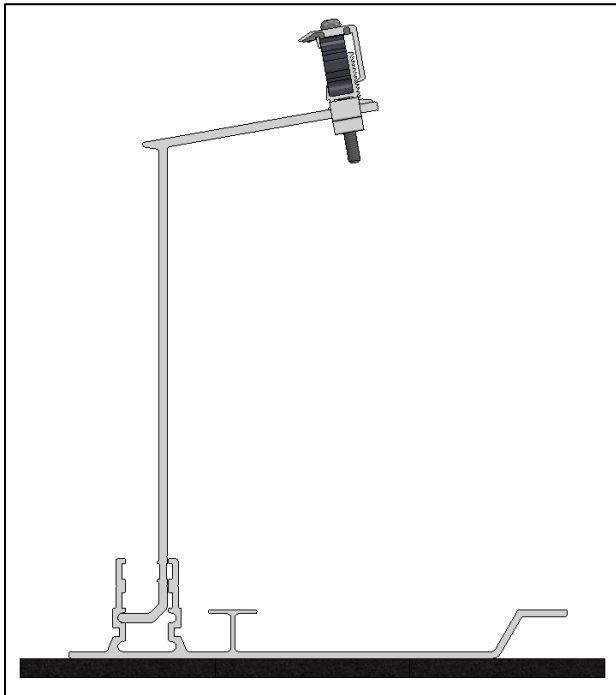
El montante del pie trasero se puede hacer clic en la posición 1 o 2, dependiendo de la dimensión del panel. La placa base del pie trasero se puede montar en ambas direcciones, según la preferencia del instalador.

La posición 1 es para un ancho de panel de 977 a 1050 mm

La posición 2 es para un ancho de panel de 1051 a 1135 mm

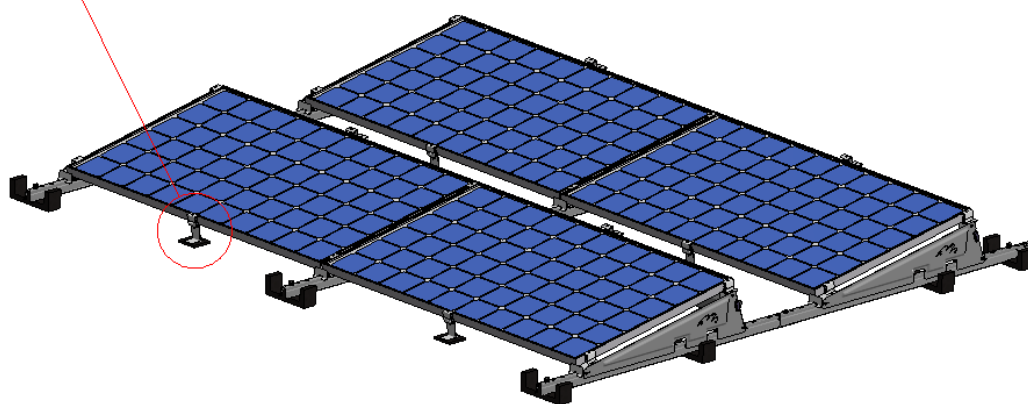
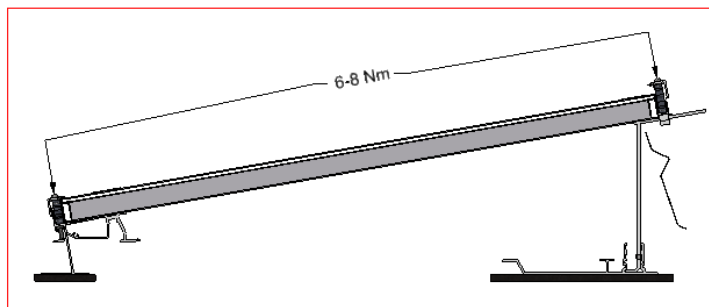
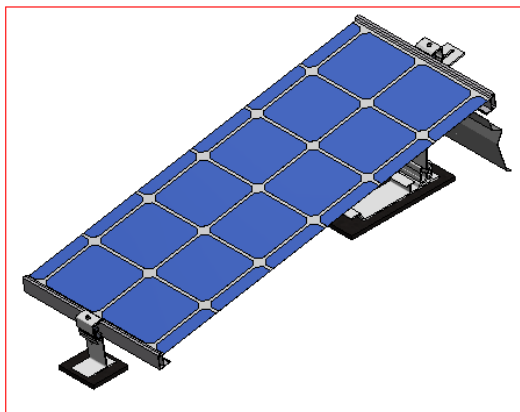


La orientación de la placa base puede ser en ambas direcciones:



El pie trasero montado ahora se puede colocar debajo del lado alto del panel y la abrazadera se puede fijar al marco del panel. El pie delantero se puede fijar al marco del panel en el lado inferior del panel.

9.6



Expansión:

Cuando se utiliza el soporte de panel adicional, las dimensiones máximas del sistema se reducen a la mitad. Esto es importante para asegurarse de que la estabilidad de todas las piezas funcione en consecuencia. La distancia máxima para el sistema es ahora de 30 metros en la dirección de los carriles y de 15 metros en la dirección del aluminio.

VAN DER VALK



Cubiertas con sistema de protección contra rayos (LPS)

Cuando se va a instalar un sistema fotovoltaico en un tejado que cuenta con un sistema de protección contra rayos (LPS), hay reglas importantes que hay que seguir:

Informe al cliente de la planta fotovoltaica antes de la instalación de que se requiere información adicional.

Póngase siempre en contacto con el instalador del LPS y siga sus directrices. Es posible que sea necesario tomar medidas adicionales y adaptar el LPS existente o el diseño del sistema fotovoltaico.

Situación 1

En caso de que el sistema ValkPro+ se coloque dentro del área de protección del LPS y se mantenga la distancia de separación entre el sistema ValkPro+ y el sistema LPS ($s > 50$ cm): la subestructura del sistema ValkPro+ y el LPS no deben estar conectados. Solo se requiere la unión equipotencial funcional del sistema fotovoltaico, utilizando 6 mm² Cu de acuerdo con la norma EN 62305-3.

Situación 2

En caso de que el sistema fotovoltaico se coloque dentro del área de protección del LPS y no se mantenga la distancia de separación ($s < 50$ cm): la subestructura del sistema fotovoltaico y el LPS deben conectarse para la conexión equipotencial del rayo, utilizando 16 mm² Cu o 25 mm² Al.

Utilice abrazaderas homologadas para realizar la conexión entre el LPS y la estructura de montaje del sistema fotovoltaico. La estructura de montaje de la planta fotovoltaica y la combinación con las abrazaderas deben cumplir los requisitos de acuerdo con la norma IEC 62561-1.

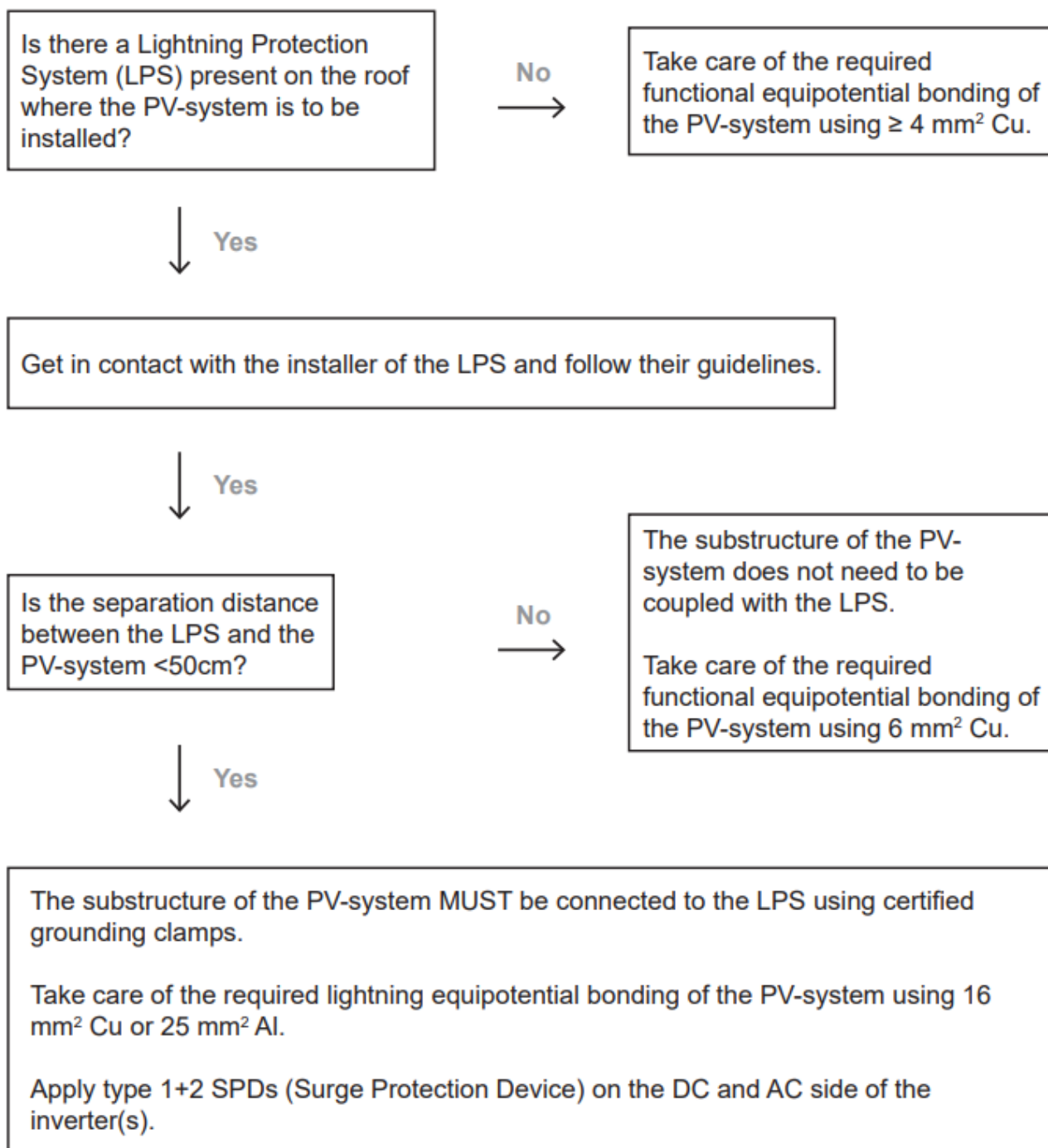
Aplique SPD (dispositivo de protección contra sobretensiones) tipo 1 + 2 en el lado de CC y CA de los inversores de acuerdo con IEC 62305-3.

Normas

La información contenida en este prospecto se basa en las siguientes normas internacionales:

- IEC 60364 Instalaciones eléctricas para edificios
- IEC 62305-3 Protección contra rayos - Daños físicos a estructuras y peligro para la vida
- IEC 62305-4 Protección contra el rayo - Sistemas eléctricos y electrónicos dentro de estructuras
- IEC 62561-1 Componentes del sistema de protección contra el rayo (LPSC) - Parte 1: Requisitos para los componentes de conexión

Esquema de decisión



Conexión del sistema de protección contra rayos (LPS) a ValkPro+ (Situación 2)

ValkPro+

El sistema de montaje ValkPro+ tiene una estructura base única de carriles de acero que están conectados por pernos y tuercas (sin conexiones de clic). Esto es necesario para que el marco fiable forme parte integrante del LPS.

Certificación

DEHN ha certificado el sistema ValkPro+ de acuerdo con la norma IEC62561-1. Esto garantiza que el montaje de los carriles y las abrazaderas de puesta a tierra pueda soportar las corrientes parciales de rayo esperadas basadas en LPL III (100 kA), siempre que el sistema se instale correctamente de acuerdo con las pautas del manual de instalación del sistema ValkPro+ de Van der Valk Solar Systems.

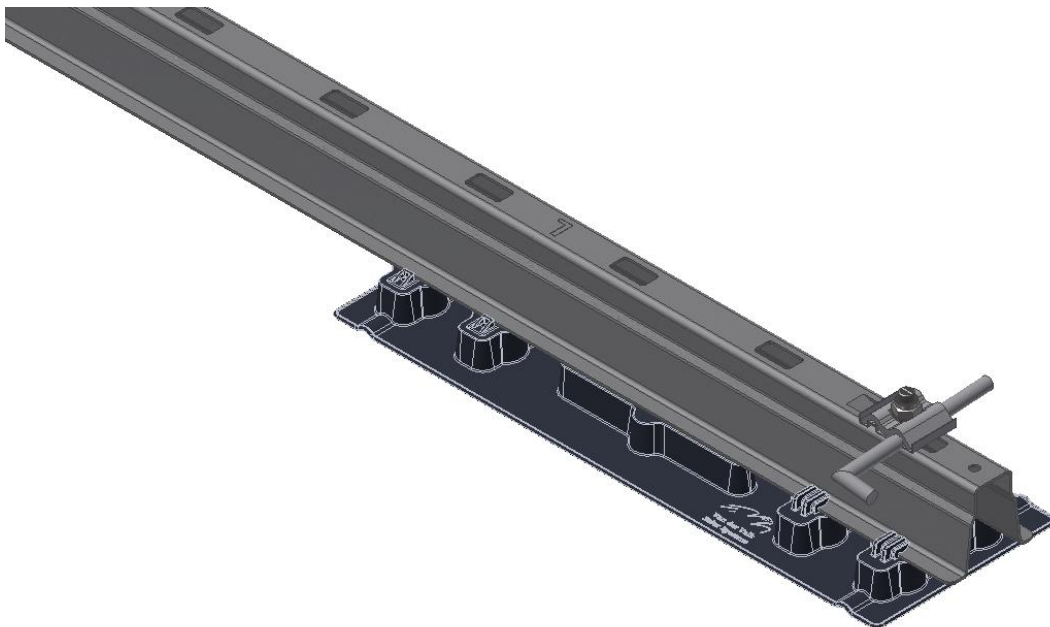
El informe completo está disponible bajo petición en Van der Valk Solar Systems.

Instalación

Para la conexión equipotencial del rayo es necesario utilizar 16 mm² Cu o 25 mm² Al, en combinación con abrazaderas de puesta a tierra homologadas (DEHN) para realizar la conexión a los carriles ValkPro+. Vea la imagen a continuación. Las abrazaderas están disponibles en Van der Valk Solar Systems con el número de artículo Art. 762805 (M10) / Art. 762806 (M8).

Cada tramo de carril acoplado debe estar conectado en ambos extremos al LPS. Vea la imagen en la página siguiente.

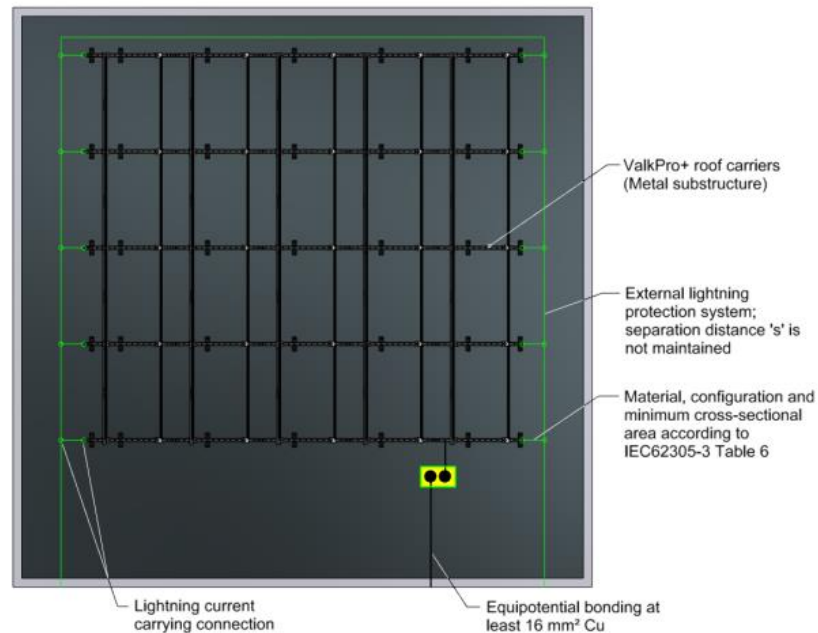
Tenga en cuenta: la abrazadera se puede montar utilizando la última ranura del carril. En esta posición, el pie de goma debe ser reemplazado por un distribuidor de carga por esta razón. Vea la imagen a continuación.



VAN DER VALK

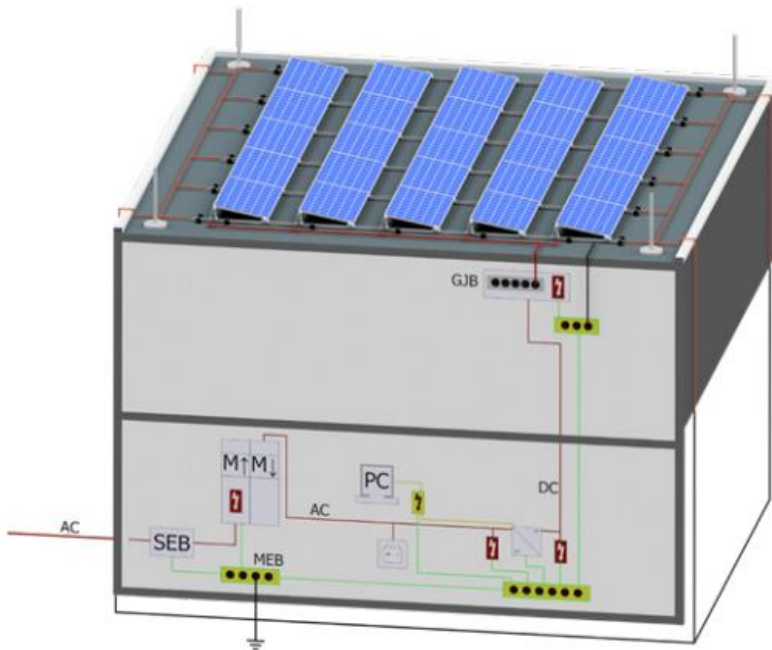


Van der Valk Solar Systems BV
Manual de instalación – ValkPro+ L10 [Sur] v1.4.4



¡Importante!

Al conectar los carriles ValkPro+ al LPS, está obligado a proporcionar a los inversores fotovoltaicos en el lado de CC y CA SPD (dispositivo de protección contra sobretensiones) de tipo 1+2 de acuerdo con IEC 62305-3 para evitar chispas e incendios peligrosos.



Fiabilidad

Con esta ecualización probada de las corrientes parciales de rayos entre el sistema LPS y ValkPro+ y la puesta a tierra del edificio en combinación con los SPD de tipo 1+2 adecuados, puede estar seguro de que el sistema fotovoltaico funciona de forma fiable en caso de caída de un rayo. Para obtener más información sobre ValkPro+, póngase en contacto con Van der Valk Solar Systems o con DEHN para obtener información sobre la protección contra rayos y sobretensiones.



Inspección y mantenimiento de ValkPro+

El sistema de montaje ValkPro+ requiere poco mantenimiento a lo largo del tiempo. Sin embargo, se recomienda inspeccionar periódicamente el sistema de montaje para verificar la integridad mecánica, la instalación correcta y los posibles cambios en el entorno.

¡Cautela! Al inspeccionar el sistema de montaje fotovoltaico en un tejado donde existe riesgo de caídas, DEBE utilizarse en todo momento un equipo de protección contra caídas (por ejemplo, arnés o andamios).

Puntos de control y medidas

1. Compruebe que el sistema de montaje no esté dañado y sustituya las piezas dañadas si es necesario.
2. Compruebe si las baldosas del plan de lastre siguen correctamente colocadas. Las baldosas que se hayan (re)movido o caído del sistema deben volver a colocarse en su lugar.
3. Compruebe si todas las placas laterales y traseras siguen en su lugar y bien sujetas. Los tornillos sueltos deben apretarse.
4. Compruebe si las abrazaderas de los paneles solares están todas en su lugar y correctamente sujetas. Asegúrese de que cada abrazadera tenga suficiente contacto superficial con el marco del panel. Cualquier abrazadera que no esté correctamente colocada o suelta, debe ajustarse y sujetarse.
5. Compruebe si los carriles de acero no están en contacto directo con la superficie del techo. Cualquier posición en la que el carril esté en contacto directo con la superficie del techo requiere que se coloque un pie de goma adicional o un distribuidor de carga debajo del sistema.
6. Compruebe si ninguna parte del sistema de montaje está en contacto con el agua que permanece en el techo durante períodos prolongados. Si este es el caso, se recomienda tomar medidas para evitar que el agua se acumule en las posiciones donde se coloca el sistema de montaje.
7. Compruebe si los cables eléctricos y los conectores siguen colocados correctamente en las abrazaderas de cables y conectores. Los cables sueltos, los cables en contacto con la superficie del techo o las baldosas deben volver a colocarse en las abrazaderas de cable. En caso de que sea necesario, se deben colocar abrazaderas adicionales.
8. Revise los alrededores en busca de nuevos edificios altos o estructuras adyacentes o cercanas al techo, que aún no estaban presentes cuando se instaló originalmente el sistema ValkPro+. En caso de que la altura de la nueva estructura del edificio sea el doble de la altura del techo en el que se instaló el sistema de montaje, ¡se debe hacer un nuevo plano de lastre! Póngase en contacto con Van der Valk Solar Systems para obtener asesoramiento.

Van der Valk Solar Systems

Desde 2009, Van der Valk Solar Systems es una de las empresas de mayor crecimiento en la industria solar y se centra exclusivamente en el desarrollo y producción de sistemas de montaje solar para tejados inclinados, tejados planos y campos abiertos. Van der Valk tiene presencia en 13 países, Oficina y almacén propio en Reino Unido, España y Suecia.

Nuestros sistemas de montaje se desarrollan y producen en nuestra propia fábrica en los Países Bajos y se distinguen por su amplia gama de aplicaciones, por su montaje muy rápido y por su alta calidad. Se han desarrollado de acuerdo con los últimos Eurocódigos, por lo tanto, cumplen los requisitos para instalaciones solares de los bancos y las compañías de seguros.

Van der Valk Solar Systems forma parte de la empresa familiar Van der Valk Systemen, un concepto mundial en el sector de los sistemas móviles y de los componentes de fijación desde 1963.

Nuestro complejo empresarial conjunto consta de 35.000m² oficinas y edificios industriales. Utilizando maquinaria moderna y las últimas tecnologías, los productos y sistemas se desarrollan, fabrican y testean de forma rápida y precisa.



Sistemas de montaje solar & gestión de cables



Techos planos



Techos inclinados



Gestión de cables

INFORMACIÓN DE CONTACTO | DESARROLLADOR Y PRODUCTOR DE SISTEMAS DE MONTAJE PARA PANELES SOLARES



Van der Valk Solar Systems + Internationaal
Westernesse 18 - 2635 BG Den Hoorn | Los Países Bajos
+31 174 25 49 99
sales@valksolarsystems.com

Valk Solar Systems UK + IE
+44 1304 89 76 58
sales@valksolarsystems.co.uk

Valk Solar Systems Ibérica
+34 910 787 616
ventas@valksolarsystems.es

Valk Solar Systems Nordics
+46 8 55 85 86 26
sales@valksolarsystems.se

www.valksolarsystems.com

