

LORENTZ PSk3

Solución de bombeo solar híbrida

PSk3-7 y PSk3-15

- **Controlador de bombeo solar híbrido para bombas trifásicas.**
- **Elección automática de la fuente de alimentación con la combinación de energía solar y de la red eléctrica o de un generador.**
- **Amplias entradas, salidas y funciones para gestionar el suministro de agua.**
- **Funciones CONNECTED líderes en el mercado con registro de datos, configuración sencilla de la aplicación y gestión remota.**



LORENTZ PSk3 es un controlador de bombeo solar híbrido para bombas eléctricas trifásicas.

El sistema solar híbrido permite que la bomba funcione sólo con energía solar, o que combine la energía solar con la de la red / generador mezclando las fuentes de energía, o que funcione sólo con la red / generador.

Esta selección automatizada de la energía en función de la demanda de agua significa que se puede utilizar la energía solar de forma primaria o secundaria para prácticamente cualquier necesidad de bombeo.

Prácticamente todo es posible con el PSk3.

¿Por qué híbrido?

La energía solar es por lo general la fuente de energía más económica, usualmente más barata que la red eléctrica y siempre más barata que la electricidad generada por diésel. En promedio a nivel mundial, la energía solar es menos del 50% de la red eléctrica y entre un 300% y un 400% menos que el diésel por kWh. Utilizando la energía solar siempre que se pueda y una fuente de energía alternativa cuando no queda más remedio, ofrece lo mejor de ambos mundos.

El PSk3 hace que la mezcla de energía sea sencilla y asequible, lo que permite a los clientes enfocarse en su actividad diaria mientras PSk3 gestiona el suministro de agua y la optimización de los costos.

El PSk3 maximiza el uso de la energía solar para obtener energía limpia y de bajo costo, mientras que una segunda fuente de energía se mezcla eficientemente cuando la demanda de agua lo requiere.

Lo mejor de ambos mundos, para satisfacer prácticamente cualquier necesidad de bombeo.

¿Por qué el PSk3?

El PSk3 se ha construido gracias a la experiencia de LORENTZ en el diseño y la fabricación de soluciones de bombeo de agua solar sin conexión a la red eléctrica.

El PSk3 está diseñado con el objetivo de suministrar el agua que necesite, cuando la necesite, incluso en las condiciones más difíciles.

Los productos LORENTZ se diferencian de la competencia por la gran dedicación al diseño de ingeniería, la elección de materiales para condiciones hostiles, las características que se centran en el suministro de agua, los excelentes estándares de fabricación y los excepcionales niveles de prueba de cada producto fabricado.

Con el PSk3 el resultado es más agua, más funcionalidades disponibles, menos averías y la seguridad de que ha hecho una sabia elección para obtener lo mejor de su inversión solar.



Funciones del PSk3

Dimensionamiento y planificación del sistema

- Calcule y planifique con LORENTZ COMPASS, la herramienta líder del mercado para la planificación y simulación.
- Ajuste el sistema correcto desde el principio.
- Asegúrese de que sus clientes reciban el agua que necesitan.

Instalación y cableado

- Fácil montaje en pared o en poste.
- Entradas de cables amplias y espacio para trabajar en el interior para el cableado.
- Etiquetado claro de los terminales y uso de conectores de resorte para mayor confiabilidad.
- Gama completa de accesorios de conexión de energía, como el PV Disconnect / el PV Combiner / y el dispositivo de protección (PV Protect) para gestionar eficazmente grandes arreglos FV.

Funciones y protecciones del controlador PSk3

- Controlador de sistemas de bombeo de alta eficiencia.
- Seguimiento del punto de máxima potencia (MPPT).
- Sencillo indicador de estado LED y switch de encendido y apagado.
- Control de velocidad, temporizadores, presión constante, flujo constante, controles de nivel y de presión.
- Baja tensión.
- Sobretensión.
- Desbalance de fases.
- Sobrecorriente.
- Baja corriente.
- Cortocircuito.

- Control inteligente de la temperatura (para evitar sobrecalentamiento).
- Pérdida de fase.

Funciones híbridas

- Medición de la mezcla de energía solar y de la 2da fuente.
- Diseño todo en uno.
- SmartStart opcional para el control automático del generador.
- Control por presión, tiempo, nivel, caudal, frecuencia, cantidad diaria o incluso por combinaciones de éstas.

Configuración y administración fácil a través de la app LORENTZ Assistant

- Sin necesidad de programaciones complejas.
- Funcionamiento del sistema con 3 selecciones.
- Aplicaciones integradas enfocadas al agua.
- Los técnicos y los clientes utilizan la app Assistant para diferentes funciones (derechos de administración)

Registro de datos y conectividad

- Bluetooth LE integrado para la conectividad local inalámbrica.
- Se registran todos los datos del sistema, los datos operativos y los valores de los sensores.
- Datos históricos o en tiempo real a través de la App LORENTZ Assistant.
- Alto valor agregado para el cliente en el seguimiento del rendimiento del sistema.

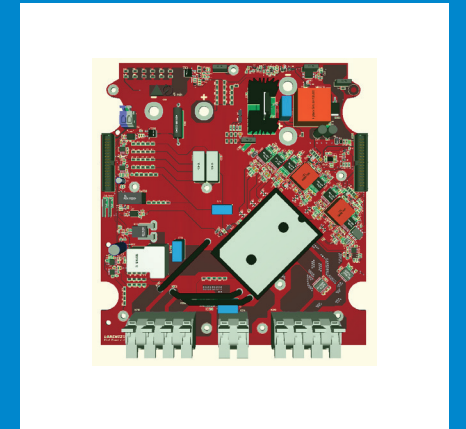
- Gran beneficio técnico en la resolución de problemas.
- Transferencia de datos desde LORENTZ Assistant a la plataforma LORENTZ Global.
- Control y monitoreo remoto a través del servicio LORENTZ Global IoT, un sistema de gestión profesional de bajo costo y basado en la nube, único en el mercado.

Entradas y salidas, sensores y aplicaciones integradas

- Entradas para caudalímetro, sensores analógicos (presión, nivel, temperatura), interruptores digitales y sensores.
- Aplicaciones integradas que incluyen presión constante, caudal constante y volumen diario además del control por presión, nivel y caudal.
- Incluye SunSensor para aumentar la vida útil del motor y la bomba.
- Control inteligente de temperatura, reduce la potencia cuando es necesario para evitar daños en el sistema sin dejar de suministrar agua.

Facilidad para el mantenimiento

- En caso de que ocurra cualquier imprevisto debido a accidentes, vandalismo, influencias externas o una avería, el PSk3 está diseñado para ser reparado en campo.
- Diseño modular.
- Tarjetas de colores para una fácil identificación.
- Repuestos comunes en todos los modelos.
- Rapidez en el cambio de tarjetas y repuestos de bajo costo.

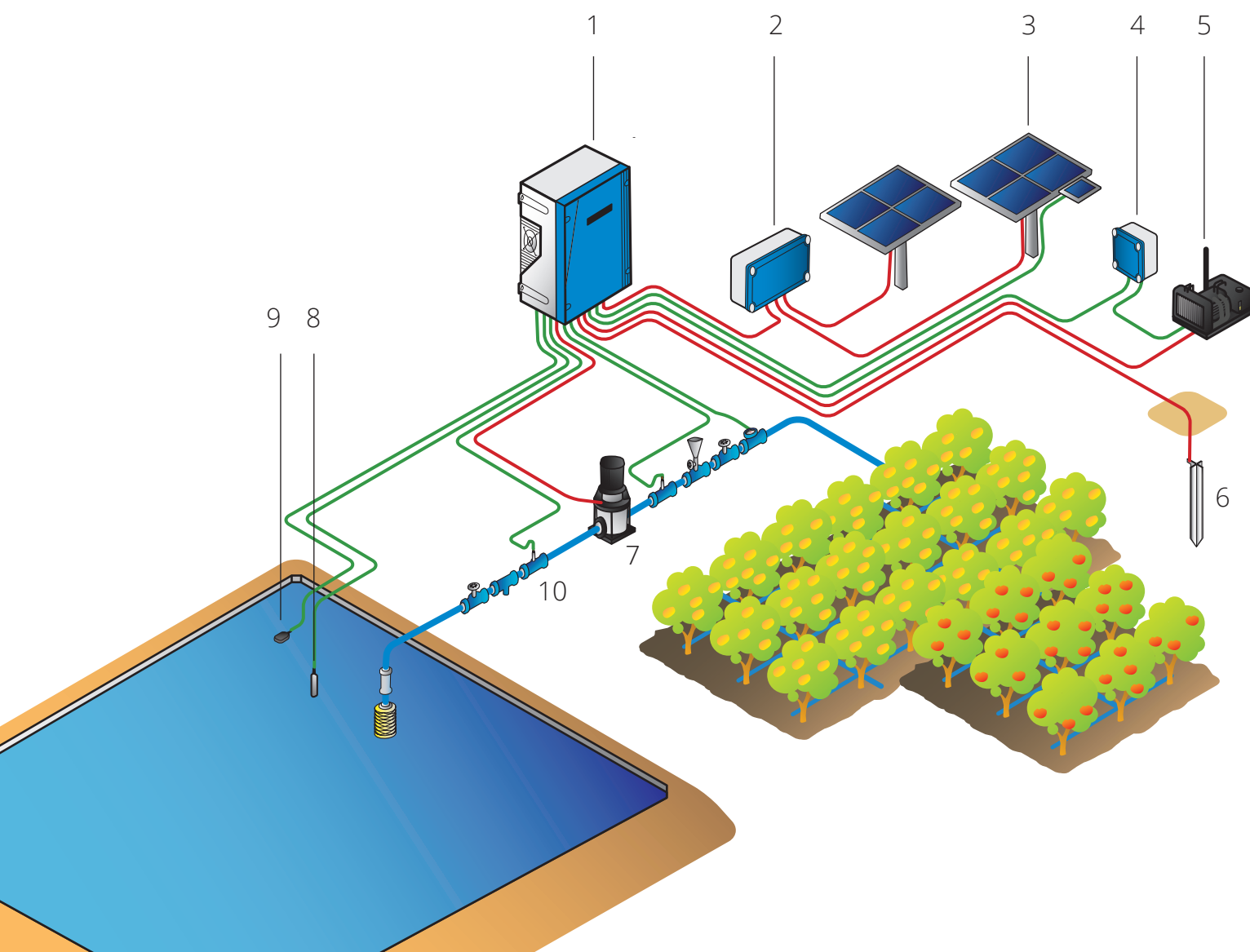


Instalación fácil y flexible

Fácil de instalar y con total flexibilidad

El PSk3 se instala rápidamente y se configura fácilmente en 2 minutos. Para hacer funcionar un sistema con energía solar solo se requiere la entrada de CC, los cables del motor y un sensor contra marcha en seco. El sistema que aparece a continuación muestra lo que se puede hacer con el PSk3. El PSk3 tiene todas las entradas de sensores que se pueden necesitar y todo el software está incluido en el controlador para la automatización. Con el PSk3 se puede gestionar completamente su sistema de agua.

1. Controlador PSk3
2. PV Disconnect
3. PV Module con SunSensor
4. SmartStart
5. Fuente de CA (Generador diésel)
6. Conexión a tierra
7. Bomba
8. Sensor de nivel de líquido
9. Interruptor de flotador
10. Sensor de presión



Energía híbrida

Abordar el reto de ampliar el tiempo de bombeo en aplicaciones solares

La energía solar es la fuente de energía más económica y menos contaminante disponible para el bombeo de agua.

En aplicaciones en las que hay una mayor demanda estacional o de picos de consumo de agua, o en las que se requiere el bombeo fuera de las horas de sol, la energía solar por sí sola podría no satisfacer los requerimientos.

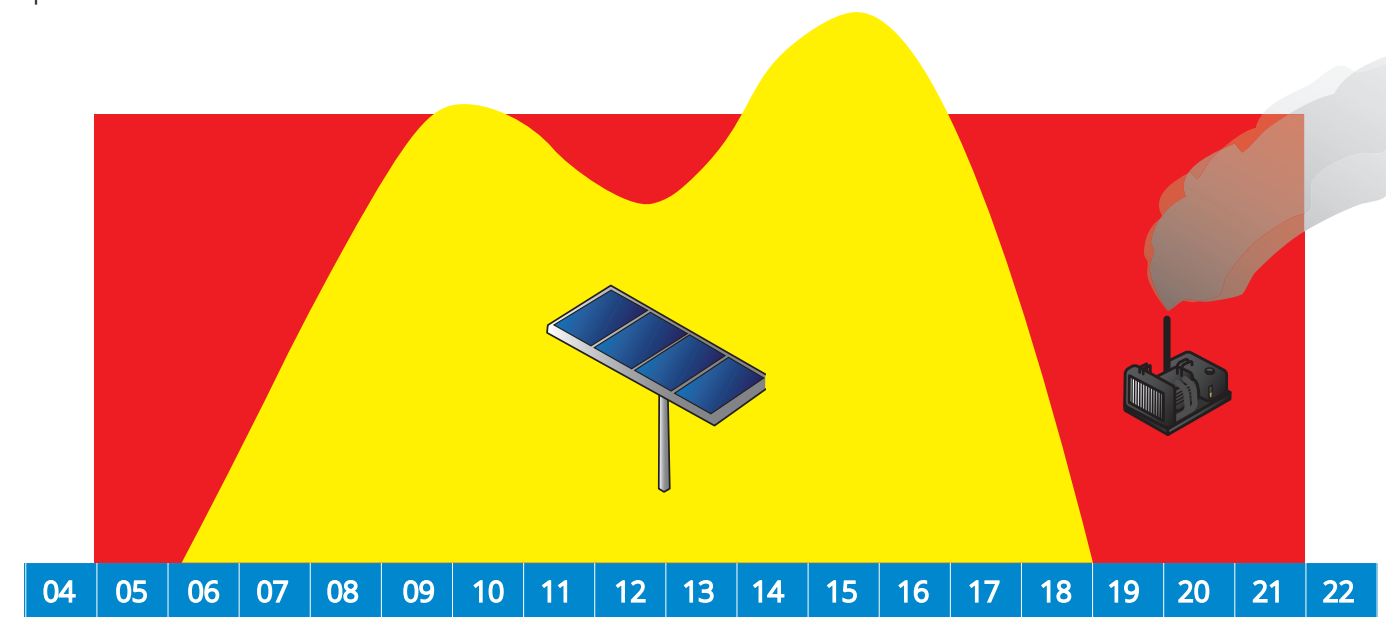
El PSk3 permite conectar una segunda fuente de energía que complementa a la energía solar. En función de la necesidad de agua definida, el PSk3 dará prioridad a la energía solar y mezclará la segunda fuente de energía. Esta función híbrida reduce significativamente los costos de energía no sólo en aplicaciones fuera de la red eléctrica, sino también en las que están conectadas a ella.

Visualización del Funcionamiento híbrido

El PSk3 no cambia de fuente de alimentación, sino que combina la energía sin problemas cuando se necesita una segunda fuente. En este diagrama se puede ver la potencia de la red eléctrica / generador (rojo) y la energía solar (amarillo). En este ejemplo, el PSk3 se ha programado para que funcione desde las 05:00 (5am) hasta las 22:00 (10pm) a una velocidad constante. La elección de la energía y la mezcla de la misma es totalmente automática.

El PSk3 utiliza toda la energía solar disponible y utiliza la segunda fuente de energía para complementar la solar. Esto se hace automáticamente. Incluso pone en marcha el generador en medio de la noche si es necesario para satisfacer la demanda de agua definida.

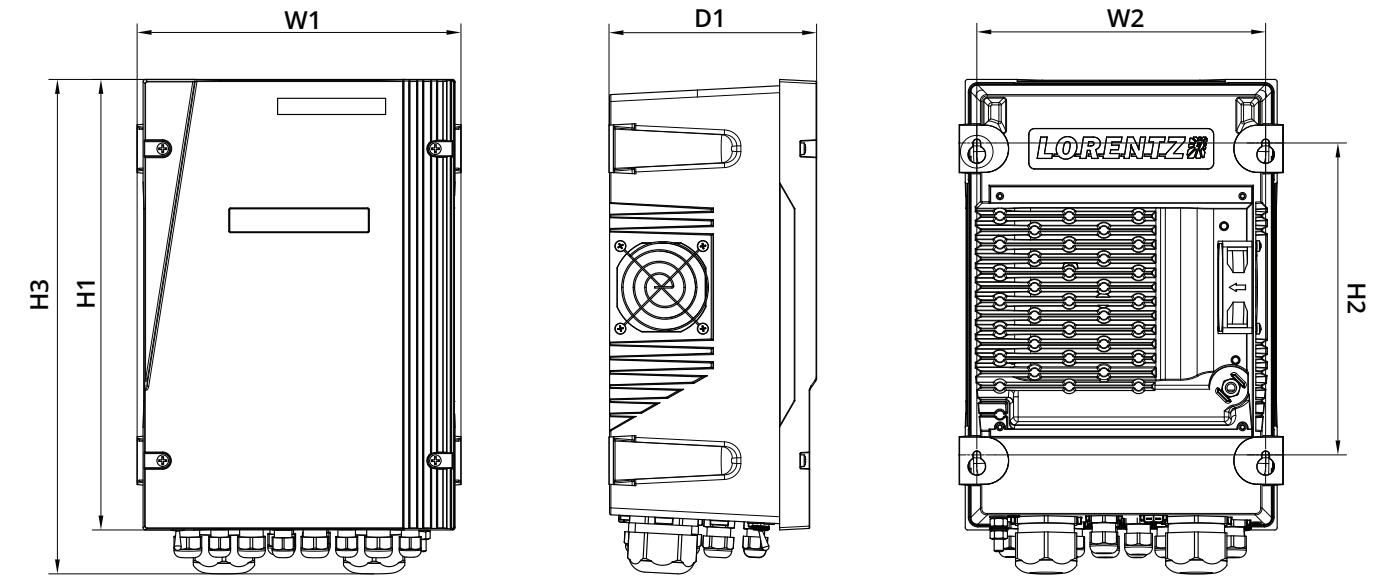
El tiempo, la cantidad de agua, la presión, el caudal o los niveles del tanque pueden utilizarse para decidir cuándo debe funcionar la bomba. Esta automatización elimina el riesgo para las personas y los equipos de tener que cambiar múltiples fuentes de energía utilizando complejas secuencias de interrupción de transferencia de energía. Otros sistemas que se comercializan como híbridos son sólo interruptores de transferencia entre fuentes de energía, por lo que los llamaríamos de energía dual en lugar de híbridos. PSk es una mezcla de energías que puede suponer un ahorro del 60-70% respecto al funcionamiento de los sistemas de energía dual.



Datos Técnicos

Dimensiones

	PSk3-7	PSk3-15
Entrada (CC)		
Tensión FV máx.	850 V	850 V
Rango de tensión	400 ... 850 V	400 ... 850 V
Tensión MPPT óptima	575 V	575 V
Corriente máx.	14 A	27 A
Isc máx. del arreglo FV	30 A	40 A
Corriente máx. de retroalimentación del inversor al arreglo FV	0 A	0 A
Entrada (CA)		
Tensión nominal	380 ... 480 V +/- 10 %	380 ... 480 V +/- 10 %
Rango de frecuencia	45 - 60 Hz	45 - 60 Hz
Corriente máx.	17.5 A	30 A
Corriente máx. de entrada (inrush)	42 A	42 A
Valor de fusible máx.	20 A	35 A
Tipo de red	TN / TT	TN / TT
Salida (CA)		
Rango de tensión	380 V / 400 V / 415 V / 440 V / 460 V / 480 V	380 V / 400 V / 415 V / 440 V / 460 V / 480 V
Rango de frecuencia	0 ... 60 Hz	0 ... 60 Hz
Tensión nominal	380 V	380 V
Frecuencia nominal	50 Hz	50 Hz
Corriente nominal	13 A	24.5 A
Potencia nominal de salida	8.3 kVA	16 kVA
Factor de potencia	0.85	0.85
Potencia nominal del motor	5.5 kW	11 kW
General		
Protección	I	I
Grado de protección	IP 66	IP 66
Categoría de sobretensión	II (PV), III (AC)	II (PV), III (AC)
Rango de temperature ambiente	-25 ...60°C	-25 ...60°C
Concepto de enfriamiento	Ventilación forzada	Ventilación forzada
Nivel de altitud máx.	2000 m	2000 m



Dimensiones PSk3-7 y PSk3-15

	H1	H2	H3	W1	W2	D1
mm	390	270	428	280	250	180
inch	15.4	10.6	16.9	11	9.8	7.1

Pesos

	PSk3-7	PSk3-15
kg	7.9	8.4
lbs	17.4	18.5

Información complementaria

Opciones de montaje

- Montaje en pared o en tablero utilizando 4 agujeros.
- Montaje en poste utilizando el kit opcional de montaje en poste.

Aprobaciones y normativas

- IEC 62109-2:2011
- f61800-5-1:2011 + A1:2016
- EN 60529:1991/A2:2013/AC:2019-02

Contenido del producto

- Controlador PSk3
- SunSensor
- Manual de instalación y operación

Embalaje

- Embalaje de cartón respetuoso con el medio ambiente.

Sistemas PSk

Consulte COMPASS y el brochure de la familia PSk para información sobre los sistemas de bombeo que incorporan el controlador PSk3. El uso de motores y bombas LORENTZ con los controladores PSk3 garantiza el mejor rendimiento y la configuración automática.

Transporte y envío

- Unidades en mm [pulgadas]:
335 [13.2] x 500 [19.7] x 275 [10.8]

Peso de la caja

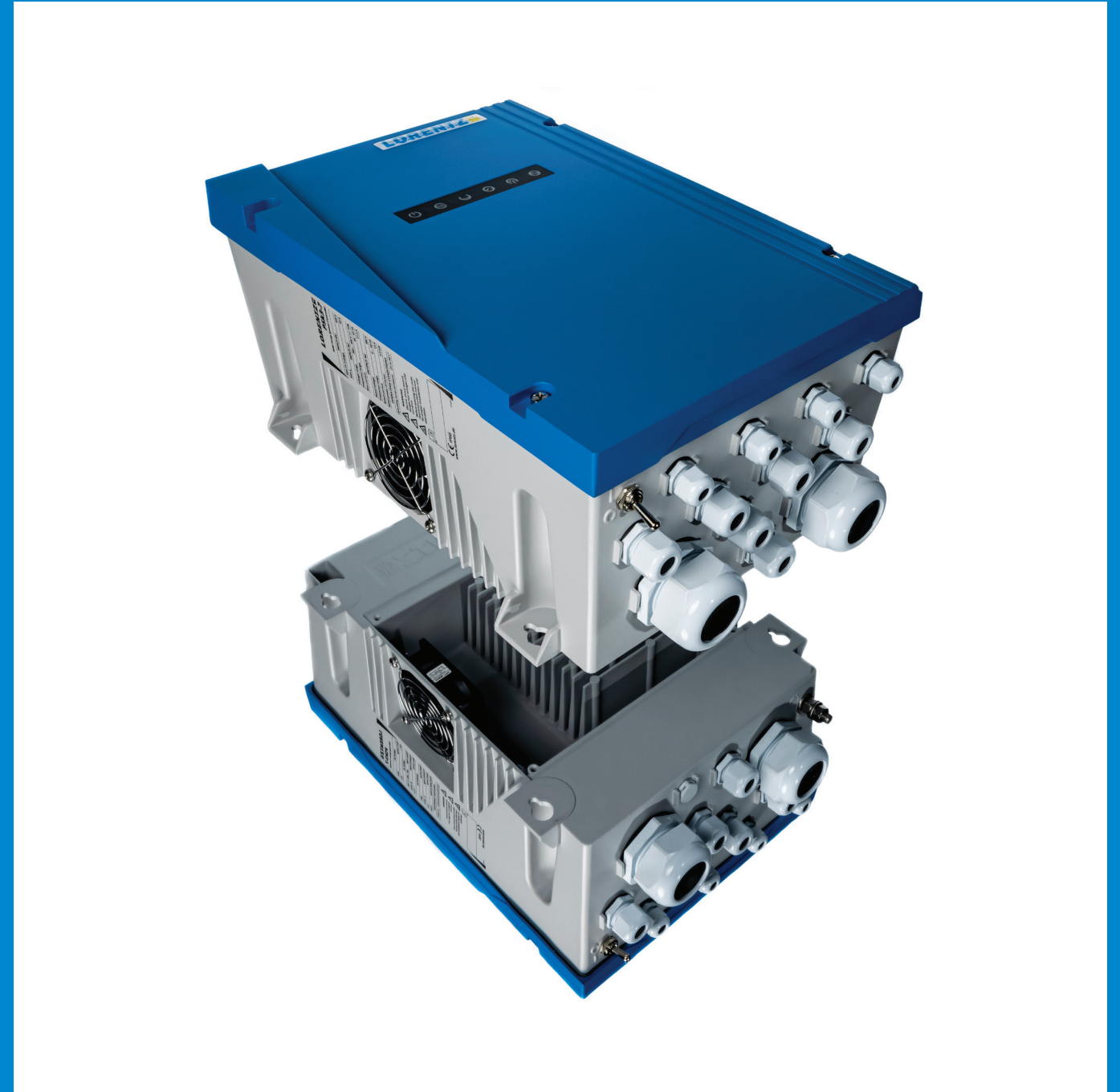
	PSk3-7	PSk3-15
kg	11.3	11.7
lbs	24.9	25.8

Paletización

unidades por pallet	altura de la carga
16	1,360 mm (transporte aéreo)
12	960 mm (transporte marítimo para permitir 2 pallets apilados)

Información de la orden

número de ítem	descripción
09-000250	PSK3-15 Controller-11kVA
09-000260	PSK3-7 Controller-5.5kVA
19-005310	Pole mount kit



Acerca de LORENTZ

LORENTZ es líder en el mercado global de soluciones solares de bombeo de agua. Fundada en Alemania en el año 1993, LORENTZ ha sido pionera, ha innovado y ha destacado en el diseño y fabricación de bombas de agua solares. Hoy en día LORENTZ está presente en más de 130 países a través de una dedicada red de Partners profesionales. La tecnología LORENTZ utiliza la energía solar para bombear agua, con lo que mantiene y mejora la vida de millones de personas, su ganado y sus cosechas.

Simplemente - **Sol. Agua. Vida.**



LORENTZ Germany
Siebenstücken 24
24558 Henstedt-Ulzburg
Germany

+49 (4193) 8806 700

LORENTZ China
No 34 Jiuan Road
Doudian Town
Fangshan District
102433 Beijing
China

+ 86 (10) 6345 5327

LORENTZ US Corp
710 S HWY 84
Slaton, TX 79364
USA

+1 (844) LORENTZ

LORENTZ India Pvt. Ltd.
Netaji Subhash Place
Pitampura110034
New Delhi
India

+ 91 (11) 4707 1009