

PSk2-21 to PSk2-100

Solar Pumping System

Manual for Installation and Operation

Manuel d'installation et de fonctionnement

Manual de Instalación y Operación



EN

FR

ES

LORENTZ 

The Solar Water Pumping Company



ESPAÑOL

Introducción

Le agradecemos la compra de su sistema de bombeo LORENTZ. Con el PSk2 LORENTZ ha establecido un nuevo estándar en cuanto a calidad, eficiencia y durabilidad en el bombeo mediante energía solar.

Antes de comenzar: Todos los sistemas de bombeo están equipados con una placa de identificación, que contiene todos los datos relevantes. Verifique los números de modelo de todos los componentes de su sistema, verifique que son los elementos de su pedido y asegúrese de que el embalaje esté intacto y completo. Para facilitar el mejor rendimiento del sistema y para evitar daños, lea y siga las instrucciones de instalación minuciosamente.

Cómo utilizar esta guía: Este manual se refiere únicamente a la instalación del sistema, sígalo con detalle para una instalación segura y duradera. La Diagrama del sistema debe planificarse de antemano. Recomendamos la utilización del software COMPASS de LORENTZ para un dimensionamiento correcto del sistema de bombeo.

Sites: Es obligatorio el registro de la instalación en Sites en el sitio web partnerNET de LORENTZ. Los Sites proporcionan una visión general fácil de todos los sistemas de bombeo instalados, incluyendo los números de serie y los datos de la instalación. Se tratará de información esencial en el caso de aparición de problemas y simplificará en gran medida la detección y reparación de averías, así como los temas de garantías. También se dispondrá de la posibilidad de registrar un Site utilizando PumpScanner, consultar el manual de PumpScanner para más información.

Resumen de la instalación

Este resumen de la instalación se facilita para familiarizarle con los pasos típicos que deben seguirse cuando se realiza la instalación de un sistema de bombeo solar. Es posible que su instalación particular requiera realizar los pasos en un orden diferente. Deberá realizarse la lectura de todo el manual antes de empezar con su primera instalación.



ADVERTENCIA – Este resumen de la instalación no sustituye las instrucciones detalladas proporcionadas en este manual. Lea y siga el manual minuciosamente para asegurar un funcionamiento fiable y una larga vida del producto, evitando riesgos para la salud y la vida.

A continuación encontrará un grupo de herramientas optativas y obligatorias que le serán útiles para la instalación de la bomba.

Tabla 1: Lista de herramientas

Herramientas obligatorias	PSk2-21 a PSk2-40	PSk2-60/70/100	Herramientas adicionales recomendadas
Destornillador, plano, 1 x 5,5 mm (terminales de panel solar y motor)	x	–	Verificador de aislamiento 1000 V
Destornillador, plano, 0,6 x 3 mm (terminales de sensor)	x	x	Pinza amperimétrica para corriente CC
Pelacables	x	x	Herramienta de crimpado para manguitos no aislados
Llave inglesa, 13 mm (perno de conexión a tierra)	x	–	
Llave inglesa, 16 mm	–	x	
Llave Allen, 8 mm	–	x	
Multímetro (mín. 1000 V CC)	x	x	
Aplicación Android™ PumpScanner de LORENTZ	x	x	

1. Registro de componentes

Antes de iniciar la instalación registre todos los componentes (por ejemplo bomba, motor, controlador de bomba) en «Sites» en la web partnerNET (Soporte, Sites) o empleando la App PumpScanner. Este paso es obligatorio y requiere su realización para el funcionamiento de la bomba.

2. Instalación del panel solar y del controlador

Siga las instrucciones del fabricante para la instalación del panel solar. Cada instalación fotovoltaica debe equiparse con un interruptor de desconexión de paneles solares. LORENTZ tiene a su disposición interruptores adecuados.

Instale el controlador en una ubicación próxima al panel solar en un lugar a la sombra, para minimizar la longitud del cable en el lado de entrada.

Consulte «8.1 General» en la página 18 para más información relativa a los requisitos que debe satisfacer la desconexión del panel solar.

Para obtener información detallada, consulte «8.3 Requisitos de montaje, espacio y ventilación» en la página 24.

3. Instalación eléctrica

1. Cableado de la bomba: El motor debe estar conectado a los terminales L1, L2, L3 y a TIERRA. Obsérve la dirección de rotación.

Para obtener información detallada, consulte «9.2.1 Cableado de la bomba» en la página 50.

2. Cableado de accesorios para PSk2-21 a PSk2-40: Conectar un sensor de nivel bajo a los terminales 1 y 2 (obligatorio), los interruptores de control remoto a los terminales 3 y 4, el sensor de detección de agua para las bombas de superficie a los terminales 5 y 6, el módulo Sun Sensor a los terminales 7 y 8, los sensores analógicos a los terminales 9 y 10 o 11 y 12, el medidor de agua a los terminales 13 y 14.

Para obtener información detallada, consulte «8.5.1.6 Cableado de los accesorios de la bomba» en la página 33.

3. Cableado de accesorios para PSk2-60/70/100: Conectar un sensor de nivel bajo a los terminales 1 y 2 (obligatorio), los interruptores de control remoto a los terminales 3 y 4, el medidor de agua a los terminales 5 y 6, los sensores analógicos a los terminales 7 y 8 o 9 y 10, la salida conmutada a los terminales 11 y 12, el sensor de detección de agua para la bomba de superficie a los terminales 14 y 15, el módulos Sun Sensor a los terminales 16 y 17.

Para obtener información detallada, consulte «8.5.2.6 Cableado de los accesorios de la bomba» en la página 42.

4. Cableado de entrada CC: Conecte el terminal positivo del panel solar a +, y el terminal negativo a –. Obsérve la tensión de entrada máxima.

Para obtener información detallada, consulte «8.1 General» en la página 18.

5. Conexión a tierra: Debe empalmarse una conexión de protección a tierra a GND ⊕.

Para obtener información detallada, consulte «8.6 Conexión a tierra» en la página 43.

4. Instalación de la bomba

Bombas sumergibles: Haga descender la bomba hacia la fuente de agua con precaución, utilizando una cuerda de seguridad.

Para obtener información detallada, consulte la sección «9.2 Bombas sumergibles» en la página 49.

Bombas de superficie: Instale la bomba de superficie sobre una base adecuada con el suficiente dimensionado de tuberías como para asegurar un funcionamiento eficiente. Cebare la bomba con agua limpia antes de ponerla en marcha.

Dependiendo de su sistema de bombeo, y para obtener información detallada consulte la sección «9.3 Bombas de superficie» en la página 62.

5. Configuración de características con PumpScanner

1. Configuración de la instalación: Seleccione su tipo de controlador y de unidad de bombeo, luego realice los ajustes básicos (esto es obligatorio para un monitoreo de datos y un funcionamiento perfectos).

11:20 PSK2 SmartSolution Demo PSK2-21 CS-...
Configuración de la instalación

Sistema de bombeo

Nombre
PSK2 SmartSolution Demo

Número de Serie
12121213

Controlador
PSk2-21

Unidad de Bomba
CS-F42-40

Detalles de la instalación

Altura Dinámica Total
calculado

Longitud de Cable

CANCELAR GUARDAR

3. Configuración operativas: Si se requiere seleccione un temporizador o establezca un límite de velocidad (por ejemplo un pozo de nivel bajo de explotación o funcionamiento híbrido con un generador diésel más pequeño).

11:20 PSK2 SmartSolution Demo PSK2-21 CS-...
Configuración operativas

minutero

Temporizador en Tiempo Real

Comenzar a Parar a

01:00 05:30

Velocidad de la bomba

Bomba OFF

Limitación de la velocidad configurada

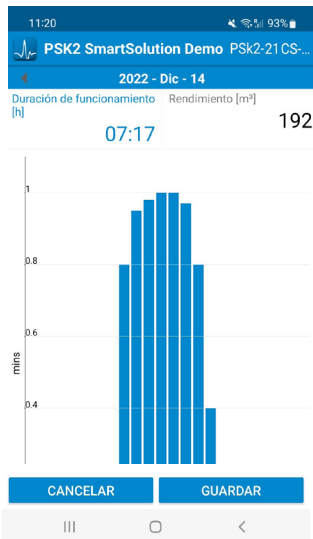
Límite máximo de velocidad del motor

50 Hz

Límite mínimo de velocidad del motor

CANCELAR GUARDAR

2. Datos almacenados: Verifique el rendimiento de su bomba durante la última hora, día, mes o año.



4. Configuración de las funciones: Programe el funcionamiento de sus sensores y del sistema híbrido.

11:20 PSK2 SmartSolution Demo PSK2-21 CS-...
Configuración de las funciones

Control de la bomba

Control de la bomba mediante presión

Control de la bomba mediante sensor de nivel

Control de la bomba mediante contador de agua

SmartPSU

▲ Configuración PSU

PSU encendido permanentemente

Temporizador de la PSU

Mezcla de potencia PSU

Límite de velocidad PSU

CANCELAR GUARDAR

1	Declaración de conformidad	9
2	Recepción, almacenamiento y manipulación.	9
3	Configuración del PSk2 con PumpScanner.	10
4	Especificación del producto	11
4.1	General.	11
4.2	Nomenclatura	12
5	Condiciones de funcionamiento	13
6	Instrucciones de seguridad	13
7	Dimensionamiento de un sistema de bombeo y diagramas del diseño	15
7.1	Dimensionamiento del sistema de bombeo	15
7.2	Diagrama del sistema: Bombas sumergibles	16
7.3	Diagrama del sistema: Bombas de superficie	17
8	Instalación del controlador.	18
8.1	General.	18
8.2	Montaje del controlador	22
8.3	Requisitos de montaje, espacio y ventilación	24
8.4	Datos técnicos del controlador	26
8.5	Cableado del controlador	27
	8.5.1 Cableado del controlador PSk2-21 a PSk2-40	27
	8.5.1.1 Tipo de terminal de conexión del sensor	27
	8.5.1.2 Tipo de terminal de alimentación	27
	8.5.1.3 Descripción de los terminales de conexión	29
	8.5.1.4 Entradas de cables y conectores externos	31
	8.5.1.5 Cableado de la bomba	33
	8.5.1.6 Cableado de los accesorios de la bomba.	33
	8.5.1.7 Panel solar para Sun Sensor	34
	8.5.2 Cableado del controlador PSk2-60 a PSk2-100	35
	8.5.2.1 Tipo de terminal del sensor	35
	8.5.2.2 Tipo de terminal de alimentación	36
	8.5.2.3 Descripción de terminales	37
	8.5.2.4 Entradas de cables y conectores externos	39
	8.5.2.5 Cableado de la bomba	41
	8.5.2.6 Cableado de los accesorios de la bomba.	42
	8.5.2.7 Panel solar para Sun Sensor	43
8.6	Conexión a tierra	43
	8.6.1 Por qué conectar a tierra	43
	8.6.2 Cómo realizar la conexión a tierra	43
	8.6.3 Origen de la conexión a tierra insuficiente.	43
9	Instalación de la bomba	47
9.1	Instrucciones generales	47
	9.1.1 Dimensionamiento de las tuberías.	47
	9.1.2 Empalme del cable	48

9.2	Bombas sumergibles	49
	9.2.1 Cableado de la bomba	50
	9.2.2 Medición de la resistencia.	51
	9.2.3 Preparación de la instalación	54
	9.2.4 Profundidad de la instalación	56
	9.2.5 Extracción.	56
	9.2.6 Instalación	57
	9.2.7 Tuberías con rosca	60
	9.2.8 Características adicionales	61
	9.2.8.1 Cuerda de seguridad	61
	9.2.8.2 Tuberías de plástico	61
	9.2.8.3 Camisa de enfriamiento	61
9.3	Bombas de superficie	62
	9.3.1 Ubicación y base	63
	9.3.2 Cableado del motor.	64
	9.3.2.1 Conexión del cable del motor	64
	9.3.2.2 Medición de la resistencia	64
	9.3.3 Instalación y manipulación	66
	9.3.4 Altura de succión	67
	9.3.5 Puesta en marcha inicial	68
	9.3.5.1 Llenado de la bomba con agua	68
	9.3.5.2 Dirección de giro	69
	9.3.5.3 Verificación final	69
10	Instalación de los accesorios de la bomba	69
10.1	Sonda del pozo	70
10.2	CLS Water Sensor - Sensor de detección de agua	71
	10.2.1 Instalación de adaptadores	72
	10.2.1.1 Instalación en tuberías de PVC menores de 140 mm (ó 6")	72
	10.2.1.2 Instalación para soldar en tubería de Acero / Acero inoxidable	73
	10.2.1.3 Instalación para tubería de PVC de 140 mm a 200 mm (ó de 6" a 8")	73
	10.2.2 Conexión del CLS Water Sensor	73
10.3	WP Water meter de LORENTZ (Medidor de agua)	74
10.4	Sensor de nivel de líquido (LLS)	74
10.5	Sensor de presión (LPS)	75
10.6	Interruptor de tanque lleno (Interruptor de flotador).	76
10.7	Ánodo de sacrificio	77
10.8	PV Disconnect 1000-50-5 para el PSk2-21 al PSk2-40	78
10.9	Portafolio de PV Combiners para el PSk2-21 al PSk2-40.	78
10.10	PV Protect 1000-125 para PSk2-21 al PSk2-40	79
10.11	PV Disconnect 1000-300-30 para PSk2-60, PSk2-70 y PSk2-100	79
11	Funcionamiento de la bomba	80
11.1	Estado de los LED.	81
11.2	Puesta en marcha de la bomba	83
11.3	Tiempos de pausa	83
11.4	Ajuste de los parámetros	84
12	LORENTZ CONNECTED	85
12.1	Acceso y registro de datos de PSk2	85
12.2	PumpScanner.	85
12.3	LORENTZ Global y PS Commander	86

13	Resolución de problemas	.87
13.1	La bomba no funciona	87
13.2	La bomba intenta un arranque cada 240 segundos	87
14	Servicio y Mantenimiento	.89
15	SmartSolution	.91
15.1	Consideraciones sobre el dimensionamiento del sistema solar-diesel	91
15.2	SmartPSUK2	94
	15.2.1 Descripción del producto	94
	15.2.2 Instalación física	94
	15.2.3 Instalación eléctrica	95
	15.2.3.1 Descripción de los terminales de conexión	95
	15.2.3.2 Entradas de cables y conectores externos	97
	15.2.3.3 Cableado	97
	15.2.3.4 Conexión a tierra	98
	15.2.4 Funcionamiento del SmartPSUK2	98
	15.2.5 Ajuste y configuración de parámetros	98
	15.2.6 Estado de los LED	99
15.3	SmartStart	101
	15.3.1 Descripción del producto	101
	15.3.2 Compatibilidad del generador	101
	15.3.3 Instalación física	102
	15.3.4 Entradas de cables y conectores externos	102
	15.3.6 Cableado	103
	15.3.5 Instalación de la batería	103
	15.3.7 Estado de los LED	104

1 Declaración de conformidad

Nosotros, BERNT LORENTZ GmbH, Siebenstuecken 24, 24558 Henstedt-Ulzburg, Alemania, declaramos, bajo nuestra exclusiva responsabilidad, la conformidad de los productos

Serie PSk2 C-SJ
Serie PSk2 CS-F
Serie PSk2 CS-G

a los que alude esta declaración con las Directivas del Consejo relativas a la aproximación de las legislaciones de los Estados miembros sobre:

- Máquinas (2006/42/CE)
- Compatibilidad electromagnética (2014/30/EU)
- Material eléctrico destinado a utilizarse con determinados límites de tensión (2014/35/EU)

Henstedt-Ulzburg, Alemania
 1 de enero de 2020



Siebenstuecken 24, 24558 Henstedt-Ulzburg
 Germany, Tel. +49 (0) 4193 8806-700, Fax -708

Bernt Lorentz, Director Ejecutivo

2 Recepción, almacenamiento y manipulación

Tabla 2: Lista de embalaje del controlador

#	Artículo	Cantidad	
		PSk2-21 a PSK2-40	PSk2-60 a PSk2-100
1	Controlador PSk2	1 unidad	1 unidad
2	Llave de la puerta delantera	1 unidad	1 unidad
3	Módulo Sun Sensor 1,5 Wp	1 unidad	1 unidad
4	Reductores prensacables para cable de motor	4 unidades	–
5	Manual	1 unidad	1 unidad
6	Placa posterior	1 unidad	–

Al recibir el material, verifique que el embalaje esté intacto y completo. En caso de detectarse alguna anomalía, póngase en contacto con su proveedor.

Las bombas LORENTZ se suministran de fábrica en embalajes adecuados en los que deben permanecer hasta que se vayan a instalar en su ubicación final. Manipule la bomba con cuidado y evite impactos y choques innecesarios.

Se debe evitar el almacenamiento intermedio prolongado en un entorno con humedad alta y temperaturas fluctuantes. La condensación de la humedad puede dañar las piezas metálicas. El incumplimiento puede invalidar cualquier garantía. Se recomienda almacenar las piezas en un lugar cerrado y seco.

El motor, la bomba y el controlador pueden ser almacenados (no utilizados) a temperaturas comprendidas entre -20°C y $+65^{\circ}\text{C}$ (-4°F y $+149^{\circ}\text{F}$). Los elementos no deben exponerse a la luz directa del sol.

3 Configuración del PSk2 con PumpScanner

PumpScanner para Android™ es una herramienta importante para la correcta configuración del controlador PSk2. Para obtener el máximo rendimiento y no invalidar la garantía, es necesario configurar la bomba y los accesorios obligatorios, caso por ejemplo del Sun Sensor.

El controlador PSk2 pertenece a una nueva generación de controladores de bombas solares PSk sumergibles y de superficie de LORENTZ. Utiliza una conexión inalámbrica Bluetooth® para conectarse a un smartphone o tablet con sistema operativo Android™ que ejecute el software PumpScanner de LORENTZ.

PumpScanner se encuentra disponible en el sitio web de la extranet de nuestros partners «partnerNET». El software PumpScanner facilita la configuración rápida y sencilla. Todos los controladores PSk2 se entregan con idénticos valores predeterminados y corresponde al instalador realizar su configuración con la aplicación PumpScanner.



PumpScanner tiene las últimas versiones de firmware del sistema de bombeo, así como nuevas características. Le recomendamos actualizar PumpScanner antes de la instalación de un sistema para asegurarse de que tiene la última versión.

En la instalación de sistemas PSk2 se debe seguir un proceso lógico, a saber:

1. Asegúrese de que la última versión de PumpScanner esté instalada en su dispositivo Android™.
2. Asegúrese de registrar su sistema PSk2 en los «Sites» en partnerNET y de actualizar su «lista de licencias» en PumpScanner.
3. Complete la instalación física de acuerdo con las indicaciones del manual del PSk2.
4. Conecte la alimentación pero no arranque la bomba (el interruptor del controlador se encuentra en la posición «OFF»).
5. Conéctese al controlador de la bomba mediante PumpScanner siguiendo las instrucciones del manual de PumpScanner.
6. Verifique la versión de firmware del controlador según las indicaciones del manual de PumpScanner y actualícelo si PumpScanner se lo solicita.
7. Configure el controlador de la bomba mediante PumpScanner siguiendo las instrucciones del manual del PSk2 y de PumpScanner.
8. Encienda el controlador.
9. **Opcional:** Instale el PS Commander siguiendo las indicaciones del manual del dispositivo.

Configuración del PSk2 – El proceso de instalación del PSk2 se simplifica mediante el uso de nuestra aplicación PumpScanner para Android™ para programar los parámetros del controlador. La programación no presenta dificultades y únicamente precisa seleccionar el controlador y la bomba correspondientes y configurar los parámetros según el informe de COMPASS. Mediante el uso de PumpScanner es posible examinar el rendimiento en tiempo real e histórico de la bomba.

PumpScanner – Tendrá que instalar PumpScanner en un dispositivo Android™ (smartphone o tablet). No es necesario disponer de una tarjeta SIM o de un contrato con una operadora de telefonía ya que la comunicación se realiza a través de Bluetooth®. Usted puede obtener y descargar una licencia de PumpScanner aquí:

<http://www.lorentz.de/psdl>

o use el siguiente código QR:



Lea el manual de PumpScanner, en el cual se explica la forma de vincular el controlador a su dispositivo Android™.

Configuración en taller – Puede preconfigurar el sistema PSk2 en su taller antes de que esté presente en el Site, ello proporciona una buena oportunidad para realizar todos los ajustes de configuración en un entorno controlado. Conectando una alimentación de 12-24 V CC (batería o fuente de alimentación) a los terminales 17 y 18 se alimentarán los circuitos lógicos y de control del PSk2, lo que le permitirá conectarse a través de PumpScanner y configurar el sistema.

PumpScanner es gratuito para todos los usuarios. Para obtener acceso a su bomba tras la instalación de la aplicación, consulte a su Partner de LORENTZ para que realice su registro para usted.

Por favor, tenga en cuenta: Algunas funciones quedan limitadas únicamente a los usuarios técnicos. Verifique el manual de PumpScanner en partnerNET.

4 Especificación del producto

4.1 General

Los sistemas de bombeo solares de superficie y sumergibles LORENTZ PSk2 son bombas verticales multietapa diseñadas para suministrar de forma eficiente los mayores volúmenes de agua mediante una fuente de alimentación solar. Las bombas de superficie PSk2-CS y sumergibles PSk2-C-SJ se utilizan habitualmente en proyectos de irrigación y en aplicaciones de agua potable para grandes áreas, donde satisfacen con fiabilidad los requisitos más exigentes, de forma económica, sin polución y sin conexión a la red o a un generador diésel.

El sistema está compuesto por un generador fotovoltaico (FV), una bomba y un controlador solar de la bomba. Partiendo de una filosofía de diseño que considera más eficiente almacenar agua que electricidad, no existe en el sistema ningún dispositivo de almacenamiento de energía, como puede ser una batería de almacenamiento.

El Generador FV, un conjunto de módulos FV conectados en serie y en paralelo, absorbe la radiación solar y la convierte en energía eléctrica, suministrando energía a todo el sistema. El controlador de la bomba controla y ajusta el funcionamiento del sistema y convierte la corriente continua producida por el Generador FV en corriente alterna para accionar la bomba, y ajusta la frecuencia de salida en tiempo real de acuerdo a la variación de intensidad de la luz solar para realizar el seguimiento del punto de máxima potencia (MPPT).

El controlador PSk2 convierte la corriente continua (CC) de los paneles solares en una señal CA creada digitalmente para hacer funcionar el motor. La velocidad del motor (RPM) es proporcional a la frecuencia de la señal.

Cada sistema consta de una bomba, un motor y un controlador. Este concepto modular mantiene todos los componentes electrónicos por encima de la superficie, posibilitando un mantenimiento sencillo y un costo de propiedad bajo.

Para las bombas de superficie

Las bombas PSk2 CS-F y CS-G son bombas centrífugas, movidas por un motor de CA trifásico enfriado por aire. La diferencia principal entre las series CS-F y CS-G es el diseño estructural. Las bombas CS-F son bombas verticales multietapa y las CS-G son de una etapa.

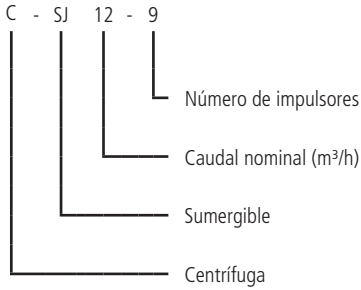
Para bombas sumergibles

La frecuencia empieza baja (unos 20 Hz) y aumenta gradualmente hasta un máximo de 60 Hz. Las bombas PSk2-C-SJ son bombas centrífugas, movidas por un motor de CA trifásico enfriado por agua.

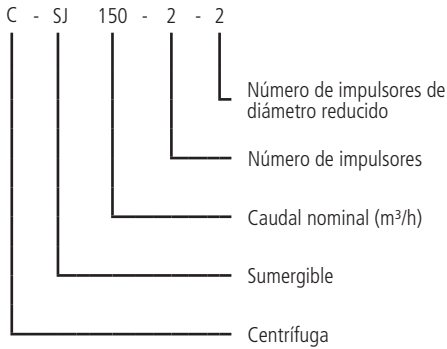
4.2 Nomenclatura

Definición del modelo

para las bombas sumergibles C-SJ8-50 a C-SJ75-4

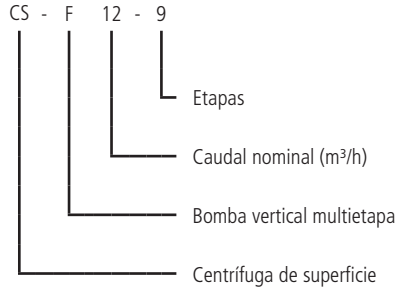


para las bombas C-SJ150-2-2

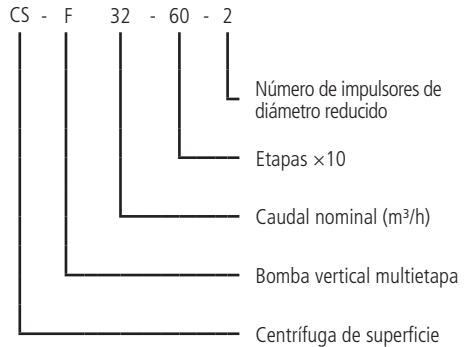


Definición del modelo

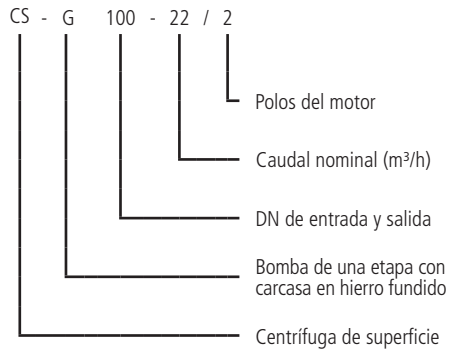
para las bombas de superficie CS-F12 a CS-F20



para las bombas CS-F32 a CS-F85



para las bombas CS-G



5 Condiciones de funcionamiento

Requisitos ambientales: Los sistemas de bombeo de superficie y sumergibles PSk2 de LORENTZ pueden trabajar a una altitud de hasta 3000 metros / 10000 pies sobre el nivel del mar, y a una temperatura ambiente de hasta 50 °C / 122 °F. El controlador PSk2 ha sido diseñado para su uso en entornos clasificados con grado de contaminación 3 de acuerdo con CEI 60-664-1: Se produce una contaminación conductiva, o una contaminación seca no conductiva, que se convierte en conductiva debido a la condensación.

Fluido: Las bombas LORENTZ PSk2 sumergibles y PSk2 CS-F / CS-G de superficie pueden ser utilizadas para el suministro de agua potable, para abrevado de ganadería y para aplicaciones de riego que no contengan partículas sólidas o de fibras largas más grandes que granos de arena, con un máximo tamaño de partícula de 2 mm. El máximo contenido de arena permitido es de 500 ppm, y de 50 ppm para las bombas de superficie. Un contenido más alto de arena reducirá la vida útil de la bomba considerablemente debido al desgaste. El máximo contenido en sales es de entre 300-500 ppm a máximo 30 °C / 86 °F. Los defectos debidos al bombeo de otros líquidos no están cubiertos por la garantía.

Temperatura del fluido: Dependiendo del tipo de su sistema de bombeo LORENTZ, aplicarán diferentes requisitos para las temperaturas del fluido:

Bombas sumergibles PSk2: La temperatura máxima del fluido para las bombas sumergibles PSk2 es de +30 °C (86 °F).

Bombas de superficie PSk2: La temperatura máxima del fluido para las bombas de superficie PSK2 CS-F es de +70 °C (158 °F), para las bombas de superficie PSk2 CS-G de +90 °C (194 °F).

Humedad: El sistema de bombeo no se debe almacenar o poner en funcionamiento en lugares donde el promedio de humedad durante el día sea superior al 80 %.

Para las bombas de superficie PSk2:

Ubicación de la bomba y salinidad del aire: La bomba debe estar situada en un lugar bien ventilado y no expuesto a heladas. La distancia entre la unidad de bombeo y otros objetos debe ser de al menos 150 mm / 6 pulgadas con el fin de garantizar una adecuada circulación de aire. Si se instala en el exterior, deberá estar protegida de la lluvia y de la luz solar directa. Esta medida aumentará la vida de la bomba. No se debe almacenar o poner en funcionamiento en lugares situados a una distancia inferior a 1 km / 0,6 millas de zonas de costa o con aire salino (más de 2 µg/m³).

6 Instrucciones de seguridad

El funcionamiento seguro de este producto depende de su correcto transporte, instalación, operación y mantenimiento. El incumplimiento de estas instrucciones puede suponer un peligro para la vida y/o anular la garantía.

¡LEA Y SIGA TODAS LAS INSTRUCCIONES!

Explicación de los símbolos de aviso



ADVERTENCIA – Su incumplimiento puede ser causa de lesiones, muerte o daños en el sistema.



PRECAUCIÓN – Recomendación destinada a evitar daños, envejecimiento prematuro de la bomba, o consecuencias negativas similares.

Cuando se instale y utilice este equipo eléctrico, deberán tenerse siempre en cuenta las precauciones de seguridad básicas:



ADVERTENCIA – Para reducir el riesgo de lesiones, no permita que los niños utilicen este producto a menos que estén bajo supervisión en todo momento.

ADVERTENCIA – El equipo no debe ser utilizado por personas (incluidos niños) con discapacidades físicas, sensoriales o mentales, o con falta de experiencia y conocimiento, a menos que reciban la correspondiente instrucción y se encuentren bajo supervisión.

ADVERTENCIA – Para reducir el riesgo de descargas eléctricas, sustituya los cables dañados inmediatamente.

ADVERTENCIA – Debe garantizarse que todas las conexiones a tierra se realizan de forma correcta y que las resistencias cumplen con la normativa o los requisitos locales.



SÍMBOLO WEEE - Significa que un aparato debe eliminarse por separado de la basura doméstica general. Cuando un dispositivo llega al final de su vida útil, debe llevarse a un punto de recogida de residuos designado para su eliminación segura o reciclaje.

Este manual contiene instrucciones básicas que deben seguirse durante la instalación, operación y mantenimiento. Antes de la instalación y puesta en marcha, la persona encargada de la instalación deberá leer el manual cuidadosamente. El manual también deberá leerlo cualquier otro técnico u operario y deberá estar disponible en el lugar de instalación en todo momento.

- **Cualificación y formación del personal** – Todo el personal que vaya a manejar, mantener, inspeccionar e instalar el equipo debe estar totalmente calificado para realizar ese tipo de tarea. La responsabilidad, competencia y supervisión de dicho personal deberán estar estrictamente reguladas por el operador. Si el personal disponible no tuviese la cualificación necesaria, deberá recibir la debida formación e instrucción. Si fuera necesario, el operador puede solicitar al fabricante/proveedor que proporcione dicha formación. Además, el operador/usuario deberá asegurarse de que el personal comprende totalmente el contenido del manual.
- **Peligros al no tener en cuenta los símbolos de seguridad** – No tener en cuenta las indicaciones y símbolos de seguridad puede suponer un peligro para las personas así como para el medio ambiente y el equipo en sí. El incumplimiento puede invalidar la garantía. El incumplimiento de las indicaciones y símbolos de seguridad puede, por ejemplo, conllevar lo siguiente: el fallo de funciones importantes del equipo o de la instalación; el fallo de los métodos prescritos de mantenimiento y reparación; peligro para las personas por efectos eléctricos, mecánicos y químicos; peligro para el medio ambiente debido a fugas de material peligroso, o peligro de daños en el equipamiento y edificios.
- **Funcionamiento orientado a la seguridad** – Las indicaciones de seguridad que se recogen en el manual, las regulaciones nacionales existentes para la prevención de accidentes, así como las directrices internas y regulaciones de seguridad para el operador y el usuario deben seguirse en todo momento.
- **Indicaciones de seguridad generales para el operador/ usuario** – Las piezas del equipo, frías o calientes, que supongan un peligro, deben ser protegidas por el operador/usuario para evitar el contacto de las personas. Las cubiertas protectoras de las partes móviles (por ejemplo, acoplamientos) no deben ser retiradas cuando el equipo esté en funcionamiento. Las fugas (por ejemplo, sellos mecánicos) de medios de bombeo peligrosos (por ejemplo, explosivos, tóxicos, líquidos calientes) deben eliminarse de forma que no supongan un peligro para el personal ni para el medio ambiente. Deben seguirse todas las regulaciones gubernamentales y locales en todo momento. Cualquier peligro para las personas procedente de la energía eléctrica deberá eliminarse mediante el uso de buenas prácticas de instalación y trabajando de acuerdo a las regulaciones locales (por ejemplo VDE en Alemania)
- **Indicaciones de seguridad para las tareas de mantenimiento, inspección y montaje** – Es responsabilidad del usuario asegurarse de que todas las tareas de mantenimiento, inspección y montaje se realicen exclusivamente por personal autorizado y expertos calificados que cuenten con información suficiente mediante la minuciosa lectura de las instrucciones de funcionamiento. Debe respetarse la normativa para la prevención de accidentes. Todas las tareas en el equipo deberán realizarse cuando no esté operativo y, preferentemente, cuando esté aislado eléctricamente. Asegúrese de que todas las fuentes de alimentación y accesorios (por ejemplo interruptor de flotador) estén desconectadas cuando trabaje en el sistema. Respete todos los códigos eléctricos aplicables. En el motor o en el controlador no hay partes que puedan ser reparadas o reemplazadas por el usuario. La secuencia de apagado del equipo se describe en el manual y debe seguirse rigurosamente. Las bombas o unidades de bomba que tratan con líquidos peligrosos deben ser descontaminadas. Inmediatamente después de completar la tarea, todos los equipos de protección y seguridad deben volver a colocarse y activarse. Antes de reiniciar el equipo, se deberán tener en cuenta todos los puntos incluidos en el capítulo «Puesta en funcionamiento inicial».
- **Cambios no autorizados y fabricación de recambios** – Cualquier conversión o cambio en el equipo solo podrá ser realizado tras consultar con el fabricante. Los recambios originales y accesorios autorizados por el fabricante garantizan la seguridad operativa. El uso de recambios no autorizados podrá invalidar cualquier responsabilidad por parte del fabricante. En el motor o en el controlador no hay partes que puedan ser reparadas o reemplazadas por el usuario.
- **Funcionamiento no autorizado** – La seguridad operativa del equipo entregado solo está garantizada si el equipo se utiliza según las indicaciones contenidas en este manual. Los límites indicados en las fichas técnicas no deberán superarse bajo ninguna circunstancia.
- **Estándares citados y otra documentación** – DIN 4844 parte 1, señalización de seguridad; símbolos de seguridad W 8, suplemento 13; DIN 4844 parte 1, señalización de seguridad; símbolos de seguridad W 9, suplemento 14

¡CONSERVE ESTAS INSTRUCCIONES PARA FUTURAS CONSULTAS!

7 Dimensionamiento de un sistema de bombeo y diagramas del diseño

7.1 Dimensionamiento del sistema de bombeo

Para el dimensionamiento e instalación profesionales de un sistema de bombeo de agua, dependiendo del tipo de bomba y aplicación deberán tenerse en consideración diferentes variables:

Altura manométrica estática – Es la altura vertical desde el nivel de agua dinámico en el pozo hasta el punto más alto de suministro.

Altura de succión – Altura vertical desde el nivel de agua hasta la entrada de la bomba, con el nivel del agua por debajo de la entrada de la bomba.

Pérdidas de presión – Pérdida de presión del agua debida a la longitud de tubería y al rozamiento causado por el material de la tubería y a elementos adicionales del mismo como codos y válvulas.

Para los sistemas de bombeo solares, serán necesarios además los niveles de **radiación** locales, para calcular la energía disponible diaria y el efecto sobre el suministro de agua.

Para gestionar y tener en consideración de forma fácil las diferentes variables, LORENTZ recomienda encarecidamente dimensionar los sistemas de bombeo utilizando COMPASS de LORENTZ, el software de planificación de bombas solares.

COMPASS es la herramienta de LORENTZ para el diseño, planificación y especificación de sistemas de bombeo solar. Se encuentra disponible para su descarga por parte de todos los asociados de LORENTZ en partnerNET.

COMPASS es una herramienta de PC para la especificación sencilla de sistemas de bombeo solares en tiempo real. Se basa en datos meteorológicos de la NASA y utiliza algoritmos precisos incluso para los cálculos más complejos.

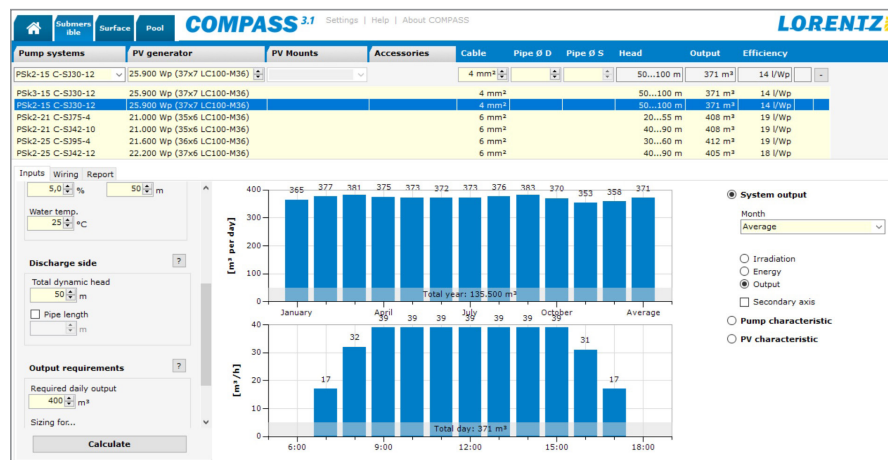
Seleccionando la ubicación de entre una lista de más de 250 000 ciudades, introduciendo la altura dinámica total (Total Dynamic Head, TDH) y la cantidad necesaria de agua por día, el software mostrará automáticamente los sistemas de bombeo adecuados y el dimensionamiento adecuado del generador fotovoltaico.

Para situaciones más complejas, COMPASS ofrece características como el cálculo de la altura de succión o el cálculo de las pérdidas de presión específicas para el tipo de tubería.



NOTA – Asegúrese siempre de que los valores utilizados para el dimensionamiento con COMPASS se adaptan a las condiciones del emplazamiento. Unos parámetros incorrectos pueden conducir a un informe de dimensionamiento equivocado.

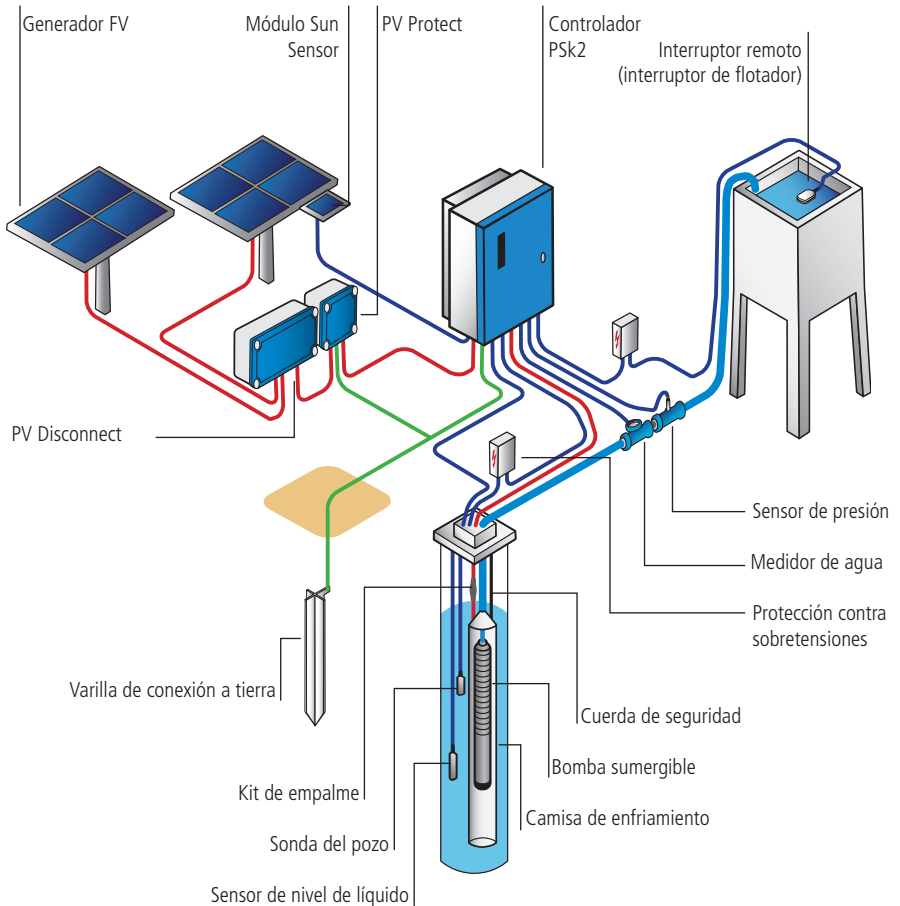
Figura 1: Dimensionamiento COMPASS



7.2 Diagrama del sistema: Bombas sumergibles



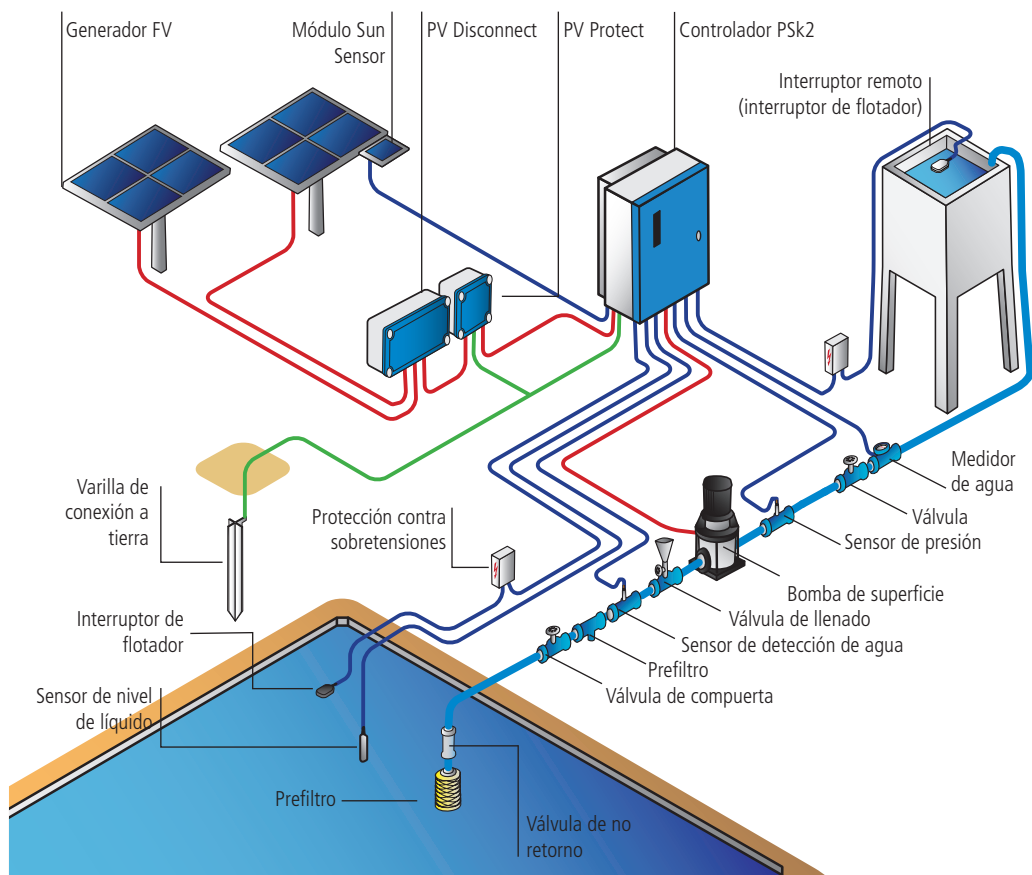
PRECAUCIÓN – Esta imagen representa un ejemplo de diagrama de configuración de un sistema de bombeo únicamente a efectos de comprensión. Para la instalación y el cableado del sistema lea y siga las instrucciones detalladas proporcionadas en este manual.



7.3 Diagrama del sistema: Bombas de superficie



PRECAUCIÓN – Esta imagen representa un ejemplo de diagrama de configuración de un sistema de bombeo únicamente a efectos de comprensión. Para la instalación y el cableado del sistema lea y siga las instrucciones detalladas proporcionadas en este manual.



8 Instalación del controlador

8.1 General

PV Disconnect, PV Combiner y PV Protect

El sistema de bombeo **debe** estar equipado con un **interruptor de desconexión CC** («PV Disconnect») dimensionado adecuadamente. El interruptor se debe instalar entre el generador solar y el controlador. Debe cumplir los siguientes requisitos:

- mínimo 850V CC.
- Corriente nominal continua de acuerdo a la corriente máxima del controlador de la bomba o superior.
- el interruptor debe estar clasificado para la corriente CC, **NO para CA**

Un interruptor de desconexión de CC (**PV Disconnect**), que cumple todos los requisitos mencionados, se puede adquirir en LORENTZ.



NOTA – El uso de un interruptor de desconexión del tamaño adecuado es una importante medida de seguridad y es obligatorio para la instalación profesional de un sistema de bombeo solar.

Para la conexión segura de los módulos fotovoltaicos al sistema PSk2 se requerirá una combinación de dispositivos de PV Disconnect, PV Combiner y PV Protect.

El diagrama "Figura 2: Ejemplo de configuración de diferentes componentes para la instalación de sistemas PSk2-21 a PSk2-40" en página 19 proporciona un ejemplo de configuración. Los requisitos exactos dependerán de la configuración del módulo según se defina en COMPASS para el sistema a instalar.

No debe exceder la tensión o corriente máxima para ninguna parte del sistema. Consulte la sección «10 Instalación de los accesorios de la bomba» en la página 69 para conocer los detalles de los accesorios disponibles y consulte los manuales en partnerNET.

Conducto eléctrico

Se recomienda el uso de conductos eléctricos. Recomendamos el uso de un canal para conductores eléctricos (tubo) para proteger el cableado exterior de las condiciones meteorológicas, de las actividades humanas y del daño causado por los animales. Si no utiliza un conducto, utilice un cable para exteriores de alta calidad y resistencia. Coloque prensacables sellados con sujetacables en el punto donde los cables entran en la caja de conexiones.



ADVERTENCIA – ¡No desmonte el controlador mientras aún está conectado a la fuente de alimentación! ¡Antes de cualquier instalación, mantenimiento o inspección espere al menos CINCO MINUTOS tras la desconexión del suministro de energía del controlador!

Al deshacerse del controlador, debe considerarlo como un residuo industrial. Es posible que algunos componentes produzcan gases tóxicos y nocivos.

Figura 2: Ejemplo de configuración de diferentes componentes para la instalación de sistemas PSk2-21 a PSk2-40

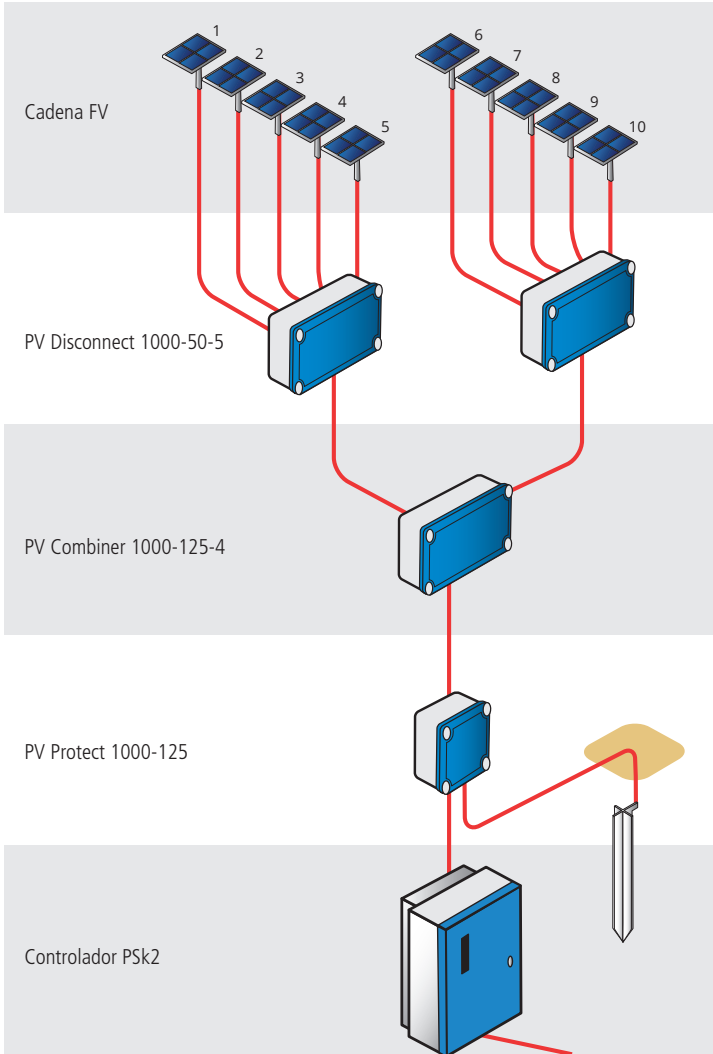
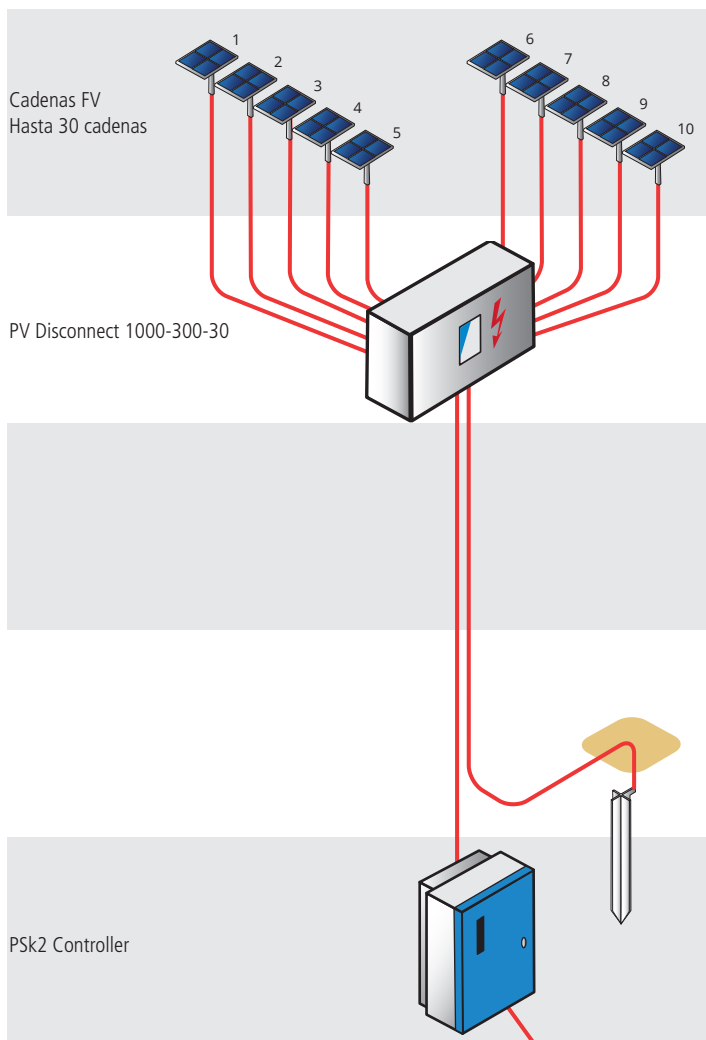


Figura 3: Ejemplo de configuración de diferentes componentes para la instalación de sistemas PSk2-60 a PSk2-100



Secciones de cables

Para los cables de señal, el tamaño mínimo de cable deberá ser de 1,5 mm² (16 AWG). Para los cables de potencia, el tamaño mínimo depende del tamaño del sistema y del dimensionamiento. Compare los tamaños de sus cables con los indicados en los informes de dimensionamiento COMPASS de LORENTZ. Los cables deben estar apantallados para satisfacer los requisitos CEM.

Para su uso en exteriores, se recomiendan los cables que satisfacen los requisitos CEI 60245-66. Para su uso en interiores, el tipo de cable recomendado se define en CEI 60245-57. El instalador debe siempre tener en cuenta la situación local, los códigos de buenas prácticas y las normativas, utilizando un cable que satisfaga dichos requerimientos.

Tabla 3: Intervalo de sujeción del terminal para PSk2-21 a PSk2-40

Terminal	Tamaño AWG	Tamaño métrico
Terminales GND	12 AWG – 2 AWG	2,5 - 35 mm ²
Terminales de entrada CC (+/-)	12 AWG – 2 AWG	2,5 - 35 mm ²
Terminales de sensores 1-18	20 AWG – 14 AWG	0,75 - 2,5 mm ²
Motor de la bomba (L1, L2, L3)	12 AWG – 2 AWG	2,5 - 35 mm ²

Tabla 4: Intervalo de sujeción del terminal para PSk2-60/70

Terminal	Tamaño AWG	Tamaño métrico
Terminales GND	8 AWG – 2/0 AWG	10 - 70 mm ²
Terminales de entrada CC (+/-)	8 AWG – 2/0 AW	10 - 70 mm ²
Terminales de sensores 1-18	28 AWG – 14 AWG	0,08 - 2,5 mm ²
Motor de la bomba (L1, L2, L3)	4 AWG – 4/0 AWG	25 - 95 mm ²

Tabla 5: Intervalo de sujeción del terminal para PSk2-100

Terminal	Tamaño AWG	Tamaño métrico
Terminales GND	4 AWG – 4/0 AWG	25 - 95 mm ²
Terminales de entrada CC (+/-)	4 AWG – 4/0 AWG	25 - 95 mm ²
Terminales de sensores 1-17	28 AWG – 14 AWG	0,08 - 2,5 mm ²
Motor de la bomba (L1, L2, L3)	4 AWG – 4/0 AWG	25 - 95 mm ²

Filtros del motor

Debido a las altas tensiones, a la elevada potencia y a la tecnología de frecuencia variable utilizada en los sistemas de bombeo solar, podrán producirse picos de sobretensión, que tendrán un efecto de desgaste sobre el aislamiento del devanado del motor. Para mitigar este efecto, es común utilizar un filtro entre el controlador PSk2 y el motor.

El nivel de desgaste acelerado dependerá principalmente de la longitud del cable y de la tensión CC de entrada. El uso de un filtro reduce estrés en el motor. Deberá conectarse el filtro directamente a las conexiones de salida del motor del controlador (L1, L2, L3).

En general, LORENTZ recomienda el uso de filtros de motor.

Puede encontrarse más información relativa a los filtros de motor en la sección de recursos en partnerNET.

8.2 Montaje del controlador

El controlador (PSk2-21 a PSk2-40) está clasificado como IP66, lo que significa que está protegido contra salpicaduras de agua y contra niveles dañinos de polvo, si se instala adecuadamente. El controlador PSk2-60 a PSk2-100 tiene una clasificación IP54, lo que significa que está protegido contra salpicaduras de agua y cantidades dañinas de polvo cuando se instala correctamente.

Los dispositivos electrónicos son más confiables cuando están protegidos del calor. Monte el controlador en un lugar que esté a la sombra del sol de mediodía. Una ubicación ideal es en una zona de sombra permanente. Si no hay ninguna sombra disponible, recorte una lámina de metal y atornillela tras la parte superior del controlador. Dóblela sobre el controlador para proporcionarle sombra. Esto es especialmente importante en ubicaciones extremadamente calurosas. El calor extremo puede desencadenar una función térmica en el controlador que le hace reducir el consumo de energía o apagarse.

Figura 4: Controlador PSk2



Figura 5: Dimensiones del controlador para la instalación de sistemas PSk2-21 a PSk2-40

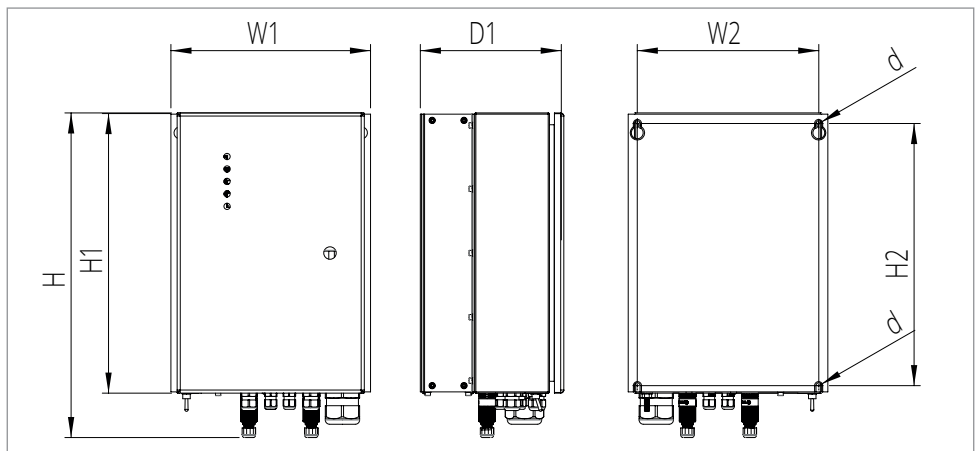


Tabla 6: Dimensiones del controlador para la instalación de sistemas PSk2-21 a PSk2-40

Modelo	Dimensión [mm]							Peso neto [kg]
	W1	W2	H	H1	H2	D1	d	
PSk2-21 to PSk2-40	320	290	500	450	421	226	9	18

Figura 6: Dimensiones del controlador para la instalación de sistemas PSk2-60 a PSk2-100

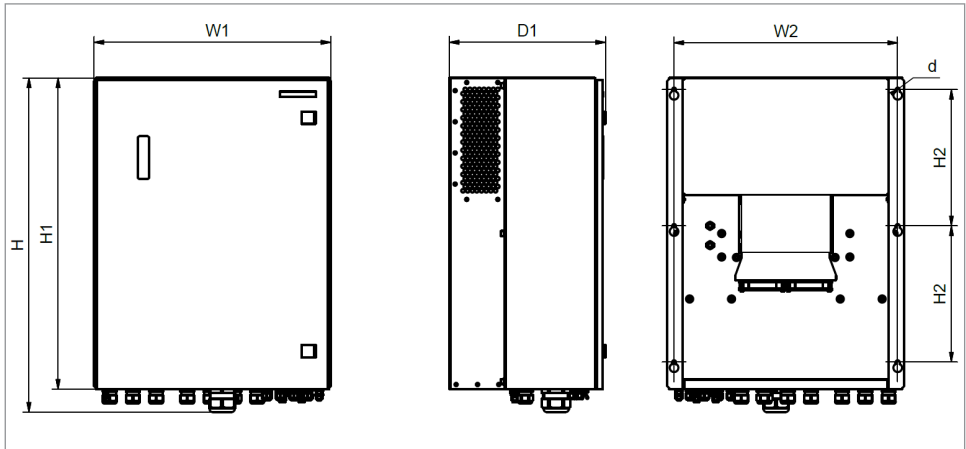


Tabla 7: Dimensiones del controlador para la instalación de sistemas PSk2-60 a PSk2-100

Modelo	Dimensión [mm]							Peso neto [kg]
	W1	W2	H	H1	H2	D1	d	
PSk2-60 – PSk2-100	610	576	859	800	350	402	10	60

8.3 Requisitos de montaje, espacio y ventilación

El controlador PSk2 (PSk2-21 a PSk2-40) se debe montar sobre una pared sólida o sobre una placa posterior. Asegúrese de que la placa posterior puede soportar el peso del controlador. El usuario es responsable de realizar el montaje de forma correcta y segura.

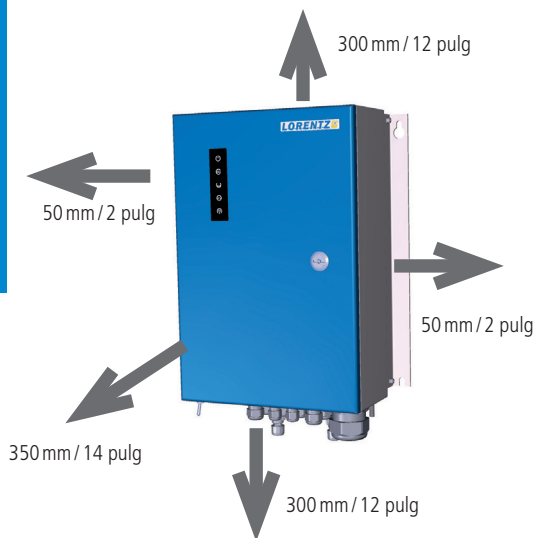
El controlador PSk2-60 a PSk2-100 debe montarse en una pared sólida y no debe cubrirse. El espacio mínimo requerido para cada lado (izquierda/derecha) es de 400 mm / 16 pulg. El espacio mínimo hasta el fondo también es de 400 mm / 16 pulg.

En primer lugar, marque todos los agujeros de los taladros. Consulte "Tabla 6: Dimensiones del controlador para la instalación de sistemas PSk2-21 a PSk2-40" en página 22 o la «Tabla 7: Dimensiones del controlador para la instalación de sistemas PSk2-60 a PSk2-100» en la página 23 y use los valores W2, H3 y d. Coloque todos los tornillos, deje un espacio de unos 10 mm / 0,4" entre la cabeza del tornillo y la pared. Cuelgue el controlador en la pared. Por último, apriete todos los tornillos.

Los controladores PSk2 se pueden montar uno junto a otro.

PRECAUCIÓN – El controlador se debe montar directamente en una pared vertical y plana, o ir equipado con una placa posterior.

Figura 7: Espacio mínimo para el montaje en pared de los sistemas PSk2-21 a PSk2-40



PRECAUCIÓN – El controlador no debe instalarse en el interior de un recinto adicional, caja u otro espacio hueco que pueda ser causa de que el controlador no se refrigere eficientemente. Una refrigeración ineficiente reducirá el rendimiento del sistema y podrá dañar el controlador.

PRECAUCIÓN – Para asegurar una refrigeración eficaz, el controlador debe instalarse en posición vertical, dejando un espacio mínimo de 30cm / 12 pulg por encima y por debajo de la carcasa.

PRECAUCIÓN – Si se instala en una ubicación interior, se debe garantizar una ventilación suficiente mediante un ventilador o dispositivo de ventilación similar. No lo instale en un lugar que esté expuesto a la luz directa del sol.

PRECAUCIÓN – El disipador de calor se calienta durante el funcionamiento. No lo toque hasta que se haya enfriado para evitar el riesgo de quemaduras.

PRECAUCIÓN – No permita que las virutas de perforación caigan en las aletas o en el ventilador del controlador durante la instalación.

Figura 8: Circulación del aire del PSk2-60 a PSk2-100

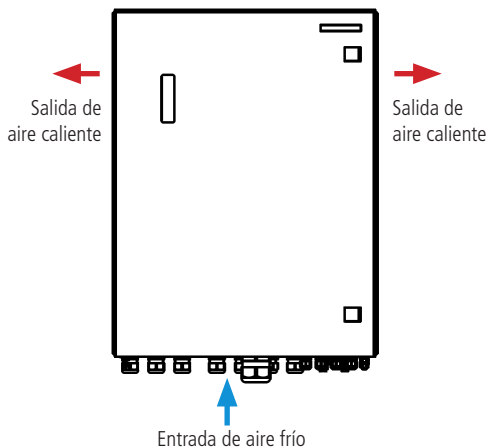


Figura 9: Montaje correcto del controlador PSk2-21 a PSk2-40: directamente en la pared

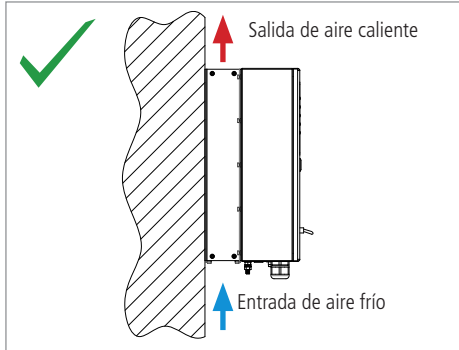


Figura 10: Montaje correcto del controlador PSk2-21 a PSk2-40: con placa posterior (La placa posterior se envía junto con el controlador PSk2-21 a PSk2-40)

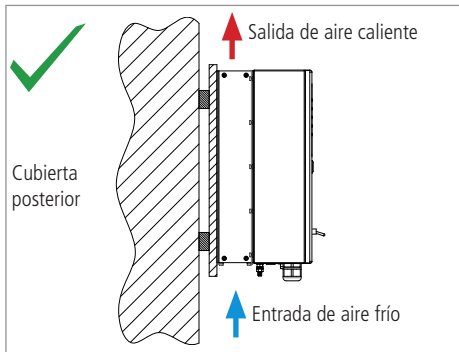
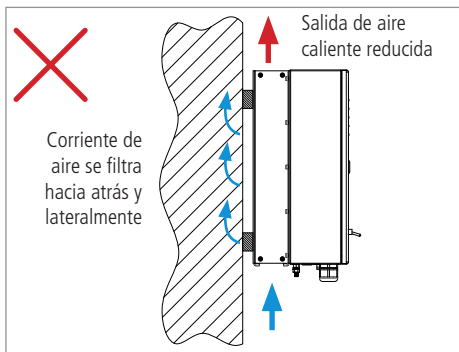


Figura 11: Montaje incorrecto del controlador: sin placa posterior (Ello conducirá a refrigeración insuficiente)



8.4 Datos técnicos del controlador

Tabla 8: Datos técnicos del controlador PSk2

Modelo	Potencia de entrada de energía solar [kWp]	Motor de la bomba: potencia nominal [kW]	Motor de la bomba: voltaje nominal [V]	Voltaje CC de entrada máximo [V]	Voltaje MPP mínimo [V]	Corriente de salida [A]	Frecuencia de salida [Hz]
PSk2-21	21	15,0	380/400/415	850	550	3 x 33	0 - 60
PSk2-25	25	18,5	380/400/415	850	550	3 x 40	0 - 60
PSk2-40	40	30	380/400/415	850	550	3 x 65	0 - 60
PSk2-60	60	45	380/400/415	850	550	3 x 95	0 - 60
PSk2-70	70	55	380/400/415	850	550	3 x 115	0 - 60
PSk2-100	100	75	380/400/415	850	550	3 x 160	0 - 60

8.5 Cableado del controlador



ADVERTENCIA – ¡Las conexiones eléctricas solo deben ser realizadas por especialistas calificados! La manipulación por personal no apto puede ocasionar conmoción, quemaduras o la muerte.



5 min.

ADVERTENCIA – Tenga cuidado con el alto voltaje. No trabaje nunca sobre un sistema conectado a la alimentación eléctrica, o deje transcurrir cinco minutos tras la desconexión, para evitar el riesgo de descargas eléctricas.

Antes de empezar a trabajar en el sistema eléctrico asegúrese de que todos los componentes están desconectados de la fuente de alimentación. No trabaje con ningún componente cuando la corriente esté conectada ni durante los cinco minutos posteriores a la desconexión. El controlador necesita tiempo para descargarse.

Conecte la alimentación del sistema únicamente cuando se hayan finalizado todos los trabajos.



PRECAUCIÓN – El controlador solo debe ser conectado a la alimentación después de que el cableado esté correcto, pues de lo contrario, podría resultar dañado.

PRECAUCIÓN – No instale interruptores de desconexión en los cables de alimentación entre el motor y el controlador de la bomba. La conexión de los cables del motor a un controlador en funcionamiento puede causar daños irreparables. Estos daños están excluidos de la garantía.

PRECAUCIÓN – No conecte ninguna carga eléctrica adicional al generador fotovoltaico, excepto en el caso del controlador de bomba LORENTZ. Ello podría interferir con el controlador Psk2 e impedirá su funcionamiento correcto.

No conectar nada a la salida del controlador L1, L2, L3 excepto si se trata de un motor adecuado. De lo contrario el controlador y el dispositivo conectado quedarán dañados.



PRECAUCIÓN – Mida la tensión antes de conectar eléctricamente el controlador. El voltaje (circuito abierto) no debe exceder de 850 V CC. Incluso cuando el tiempo esté nublado, la tensión a circuito abierto se encontrará cerca del máximo (consultar "Tabla 8: Datos técnicos del controlador Psk2" en página 26).

8.5.1 Cableado del controlador Psk2-21 a Psk2-40

Las siguientes secciones se refieren únicamente a los controladores Psk2-21 a Psk2-40.

8.5.1.1 Tipo de terminal de conexión del sensor

Estos terminales utilizan tecnología de fijación por tensión, lo que permite una unión más rápida del cableado del sistema.

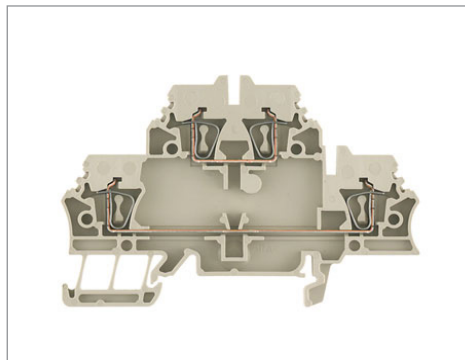
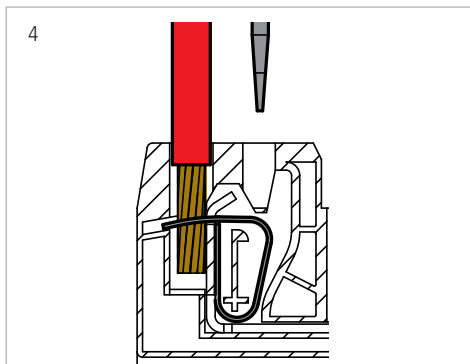
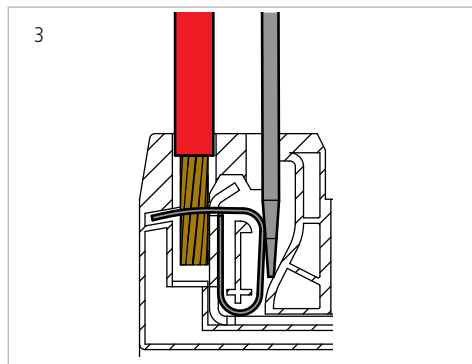
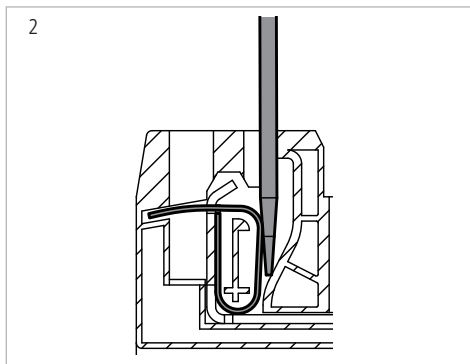
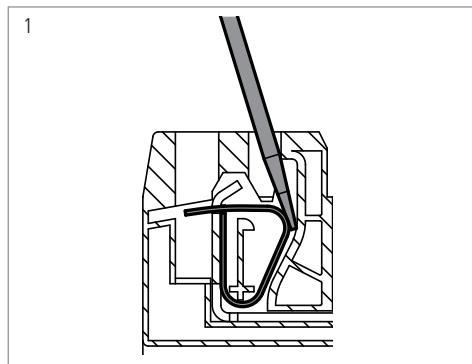
Pelar el aislamiento desde el extremo del cable a unir, para fijaciones de 2,5 mm², pelar 10 mm / 0,4 pulg de aislamiento.

Para instalar los cables, empuje con un destornillador plano hacia abajo en el bloque de terminales. Introduzca el cable pelado en el terminal. Al retirar el destornillador, la pinza de acero inoxidable proporcionada una gran fuerza de contacto. Tire suavemente del cable para verificar que está asegurado, Consulte «Figura 12: Terminal de doble etapa» en la página 28 y «Figura 13: Brida de fijación de los cables» en la página 28.

8.5.1.2 Tipo de terminal de alimentación

En los controladores Psk2, se utilizan terminales de tipo tornillo para cables de hasta 35 mm² para conectar la unión de alimentación FV (POWER IN+, POWER IN-), el devanado del motor de la bomba (L1, L2, L3) y las conexiones de protección a tierra. Las entradas del cable se encuentran en el mismo lado del terminal.

Para instalar los cables abrir completamente las fijaciones del terminal con un destornillador, empujar el cable pelado en el terminal y utilizar el destornillador para apretar adecuadamente el tornillo. (Consulte «Tabla 1: Lista de herramientas» en la página 3)

Figura 12: Terminal de doble etapa**Figura 13:** Brida de fijación de los cables

8.5.1.3 Descripción de los terminales de conexión

Abra la carcasa del controlador utilizando la llave de la puerta frontal para acceder a los terminales de conexión.

Consulte «8.5.1.1 Tipo de terminal de conexión del sensor» en la página 27 y «8.5.1.2 Tipo de terminal de alimentación» en la página 27.



ADVERTENCIA – No utilice un amperímetro ni medidor de continuidad entre los terminales + y - de la ENTRADA DE ALIMENTACIÓN (POWER IN), cuando el controlador esté conectado. Un cortocircuito en este punto producirá una fuerte descarga eléctrica que podría provocar quemaduras, lesiones o incluso la muerte.



PRECAUCIÓN – Observe la polaridad del panel solar para el Sun Sensor antes de conectarlo a su enchufe. ¡Si se invierte la polaridad, se producirán daños en el controlador!

Figura 14: Vista del controlador PSk2 abierto

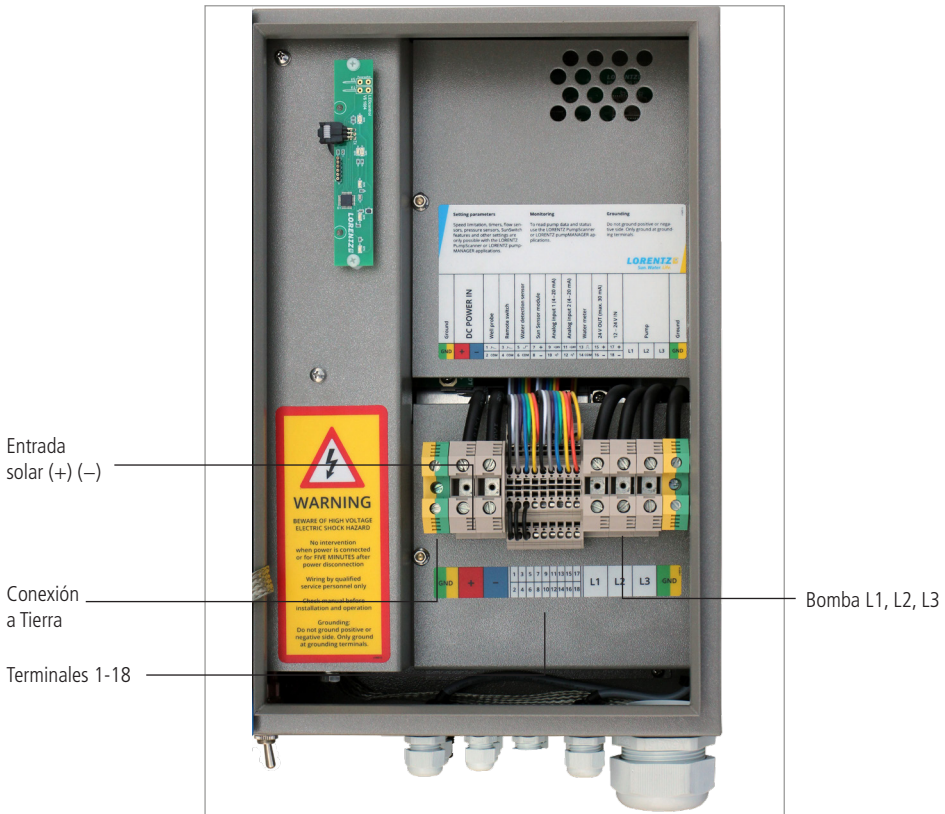


Tabla 9: Explicación de los terminales

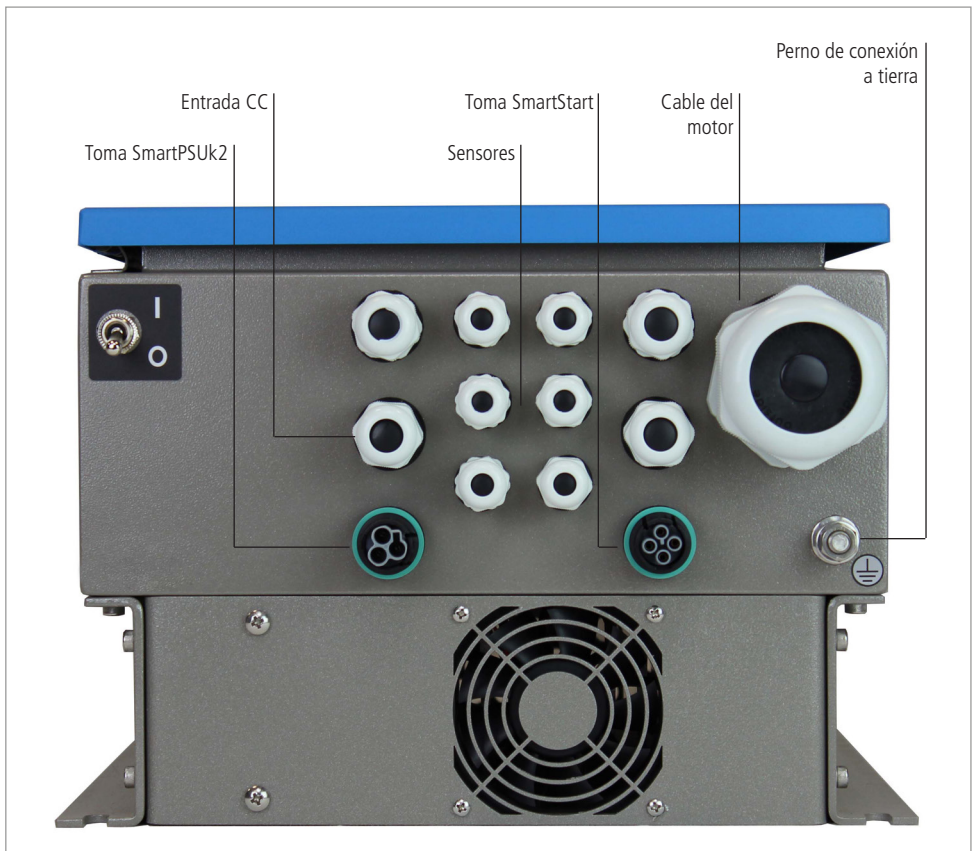
Conector	Terminal	Conexión	Función
Tierra	GND	Conéctelo al cable de conexión a tierra de protección (PE)	Conexión a tierra; por favor consulte «8.6 Conexión a tierra» en la página 43
Entrada de alimentación POWER IN CC	+	Conéctelo al borne positivo del módulo FV	Las siguientes condiciones se aplican «Tabla 8: Datos técnicos del controlador PSk2» en la página 26
	-	Conéctelo al borne negativo del módulo FV	
Sonda del pozo	1	Conéctelo a NC	Conecte una sonda del pozo o interruptor de flotador a los terminales 1+2 para proteger el sistema de bombeo contra el funcionamiento en seco. Cada sistema de bombeo debe ser equipado con una protección contra el funcionamiento en seco. Conecte un cable puente entre 1+2 si no se usa.
	2	Conéctelo a COM	
Interruptor remoto	3	Conéctelo al NC	Conecte un interruptor de flotador, de presión o cualquier otro interruptor remoto adecuado al terminal 3+4. Conecte un cable puente entre 3+4 si no se usa.
	4	Conéctelo al COM	
Sensor de detección de agua	5	Conéctelo a Signal (señal)	Conecte el sensor de detección de agua para bombas de superficie; para bombas sumergibles se necesita un cable puente entre 5+6.
	6	Conéctelo a COM	
Módulo Sun Sensor	7	Conéctelo al positivo (+)	Conecte el Sun Sensor al terminal 7+8 y observe la polaridad. El Sun Sensor se incluye con el controlador PSk2 y se necesita para proteger la bomba.
	8	Conéctelo al negativo (-)	
Entrada analógica 1 (4-20 mA)	9	Conéctelo al positivo (+)	Señal de 4 –20 mA. Voltaje de alimentación del sensor +24 V. Impedancia de carga 100Ω; obsérvese la polaridad correcta
	10	Conéctelo al negativo (-)	
Entrada analógica 2 (4-20 mA)	11	Conéctelo al positivo (+)	Señal de 4 –20 mA. Voltaje de alimentación del sensor +24 V. Impedancia de carga 100Ω; obsérvese la polaridad correcta
	12	Conéctelo al negativo (-)	
Medidor de agua	13	Conéctelo a NC	Impulso de entrada - interruptor de láminas; la frecuencia de los impulsos deberá ajustarse con PumpScanner; frecuencia máxima 1 kHz, rango de ajuste: ajustable mediante la aplicación PumpScanner
	14	Conéctelo a COM	
SALIDA 24 V (máx. 30 mA)	15	Conéctelo al positivo (+)	Para servicio técnico. Úsese solo si así lo ha indicado el fabricante.
	16	Conéctelo al negativo (-)	
ENTRADA 12-24 V	17	Conéctelo al positivo (+)	Para servicio técnico. Úsese solo si así lo ha indicado el fabricante.
	18	Conéctelo al negativo (-)	
Bomba Salida de CA	L1	Conéctelo a la fase L1 del motor	Las siguientes condiciones se aplican «Tabla 8: Datos técnicos del controlador PSk2» en la página 26
	L2	Conéctelo a la fase L2 del motor	
	L3	Conéctelo a la fase L3 del motor	
	GND	Conéctelo al cable de tierra de protección del motor (PE)	

8.5.1.4 Entradas de cables y conectores externos

Existen prensacables y enchufes en la parte inferior del controlador. Las tomas para las conexiones de enchufe solo se utilizan si los accesorios opcionales «SmartPSUK2» y/o «SmartStart» se encuentran asimismo instalados. (Consulte "15 SmartSolution" en página 91)

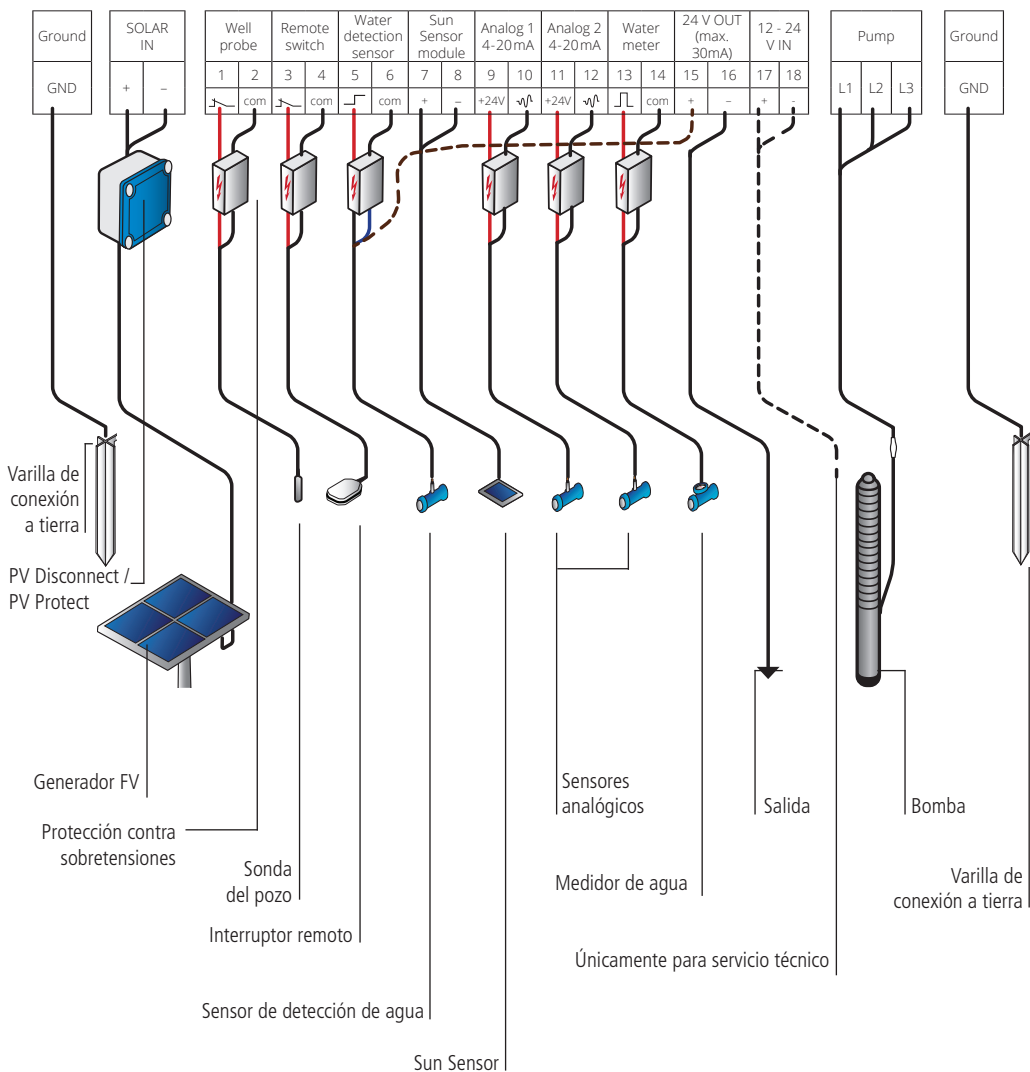
Los accesorios que usan los prensacables deben estar bien fijados a ellos para protegerlos contra tirones y para un buen sellado.

Figura 15: ista inferior del controlador PSk2: entradas de cables y conectores externos



Ejemplo de cableado de terminal

Figura 16: Ejemplo de cableado en las terminales de conexión



8.5.1.5 Cableado de la bomba

Los cables del motor de la bomba tienen una marca para facilitar el cableado correcto. Conecte los cables siguiendo esta secuencia:

- 1: Cable del motor L1
- 2: Cable del motor L2
- 3: Cable del motor L3

- ⊕: Conexión a tierra

Si fuera necesario, intercambie dos de las fases para invertir el sentido. Consulte el capítulo "9 Instalación de la bomba" en página 47 en relación a las instrucciones de instalación detalladas de la bomba.

8.5.1.6 Cableado de los accesorios de la bomba

Terminales 1 y 2

Para proteger la bomba de daños debido al funcionamiento en seco, conecte una sonda de pozo adecuada al terminal 1 y 2. Si no se requiere protección contra marcha en seco, se realizará una conexión en puente entre estos dos terminales.



PRECAUCIÓN – Nunca deje que la bomba funcione en seco. El funcionamiento completamente en seco provocará daños en la bomba y anulará la garantía. LORENTZ requiere una protección de funcionamiento en seco o sonda de pozo para cada sistema de bombeo.

Terminales 3 y 4

Conecte cualquier interruptor externo para el control remoto del controlador. Para el funcionamiento de la bomba el interruptor debe estar cerrado (NC, normalmente cerrado). Si no va a utilizarse ningún interruptor, se realizará una conexión en puente de los terminales nº 3 y 4 (configuración de fábrica).

Terminales 5 y 6

Conecte un sensor de detección de agua para detectar la presencia de agua, se instala normalmente en el lado de succión en las bombas de superficie para la protección ante el funcionamiento en seco.

Terminales 7 y 8

Conecte un módulo Sun Sensor LORENTZ de 1,5 Wp. Este módulo FV se utiliza para medir la radiación solar y permite establecer valores de START / STOP (arranque / parada) de la bomba dependientes de la irradiación. Estos ajustes solo se pueden hacer mediante la aplicación PumpScanner de LORENTZ.

Terminales 9 y 10 / 11 y 12

Puede conectarse cualquier sensor adecuado para tensión de suministro de 24 V CC, rango de corriente (señal) de 4-20 mA e impedancia de carga de 100 Ω, por ejemplo el sensor de presión de LORENTZ y el sensor de nivel de líquido de LORENTZ. Debe entonces configurarse el sensor en PumpScanner.

Terminales 13 y 14

Instale un medidor de agua en la tubería y conéctelo a los terminales 13 y 14. La salida del medidor de agua debe ser una señal de tipo impulso. El tiempo entre dos impulsos no debe superar los 5 minutos. El DataModule puede gestionar hasta 10 impulsos por segundo. Seleccione un medidor de agua adecuado para el caudal esperado. El caudal se puede visualizar mediante el software PumpScanner de LORENTZ.

Terminales 15 y 16

Se trata de un suministro externo de 24 V que puede ser utilizado para la alimentación de sensores adicionales. La tensión posee tierra común con el sensor de agua, el Sun Sensor, el sensor de presión y el medidor de agua.

No conectar cargas que necesiten más de 30 mA (750 mW).

Terminales 17 y 18

Este terminal se utiliza únicamente como interfaz para el servicio técnico. A efectos de inspección puede arrancarse el sistema procesador y verificarse las conexiones con PumpScanner.

No conecte nunca nada mientras el controlador esté conectado a la fuente de alimentación. No conecte fuentes con una tensión superior a 24 V.



PRECAUCIÓN – Conecte solo el sensor adecuado a los terminales 5 y 6 / 9 y 10 / 11 y 12. No cree nunca un cortocircuito. Respete la polaridad del sensor de presión.

8.5.1.7 Panel solar para Sun Sensor

ADVERTENCIA – Para evitar varios arranques de la bomba en condiciones de poca luz, es necesario instalar y configurar el Sun Sensor de acuerdo con los datos de COMPASS. La sucesión de arranques debidos a una configuración inadecuada del Sun Sensor puede provocar un mayor desgaste mecánico y daños en la bomba. Estos daños están excluidos de la garantía.

El controlador PSk2 se suministra con un pequeño módulo FV especial de 1,5 Wp (precableado para conexiones). Este módulo FV se utiliza para medir la radiación solar y permite establecer valores de START / STOP (arranque / parada) de la bomba dependientes de la irradiación. Estos ajustes solo se pueden hacer mediante la app PumpScanner de LORENTZ. (Por favor consulte la partnerNET de LORENTZ y el manual de PumpScanner).



ADVERTENCIA – NO utilice ningún otro módulo FV distinto de los que se suministran; de no hacerlo así, el controlador PSk2 puede resultar dañado.

Monte el módulo FV con la misma alineación que el panel solar que alimenta el sistema de bombeo. Por ejemplo, si el panel solar está inclinado en un ángulo de 20°, el panel FV del Sun Sensor debe tener exactamente la misma inclinación. Esto lo puede garantizar, montando el módulo FV en el marco del conjunto de módulos FV. Verifique que la polaridad es correcta.



ADVERTENCIA – La conexión incorrecta del panel Sun Sensor provocará daños en el controlador. Verifique la polaridad.

8.5.2 Cableado del controlador PSk2-60 a PSk2-100

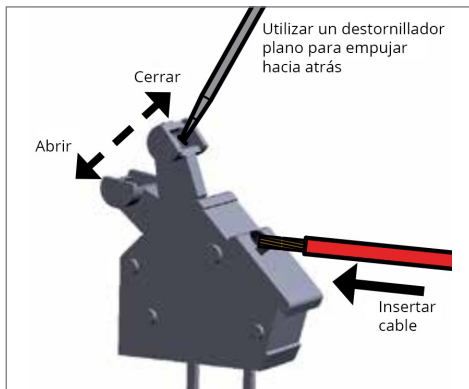
Las siguientes secciones se refieren únicamente al controlador PSk2-60 a PSk2-100.

8.5.2.1 Tipo de terminal del sensor

Estos terminales utilizan tecnología de abrazadera con resorte que permite una terminación fácil y rápida durante el cableado. Pele el aislamiento del extremo del cable que se va a conectar, para abrazaderas de hasta 2.5 mm² pele 5-6 mm/0.2" de aislamiento.

Para conectar los cables, empuje el nivel del terminal hacia abajo con un tornillo plano. Inserte el cable pelado en el terminal. Cuando se retira el destornillador y el nivel está en su posición inicial, el cable está fijo. Tire suavemente del cable para verificar que esté asegurado, ver la «Figura 17: Conexión de cables de los terminales 1-17» en la página 35.

Figura 17: Conexión de cables de los terminales 1-17



Compare «Figura 19: Vista del controlador PSk2-60 a PSk2-100 abierto» en la página 37 y «Tabla 11: Explicación de los terminales» en la página 38.

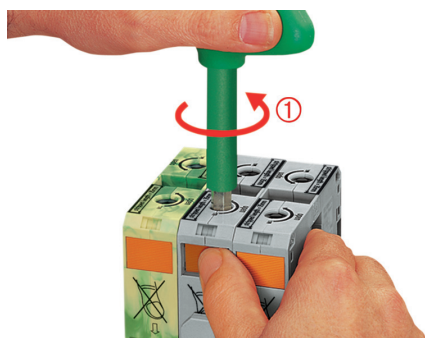
Figura 18: Terminales PSk2-60 a PSk2-100

1	2	3	4	5	6	7	8	9	10	11	12	13	14	15	16	17
	com		com		com	+24V		+24V				+24V		com	+	-
Sonda del pozo	Interruptor remoto		Contador de agua		Analógica 1 4-20mA		Analógica 2 4-20mA		Salida		Sensor de detección de agua			Módulo de sensor solar		

8.5.2.2 Tipo de terminal de alimentación

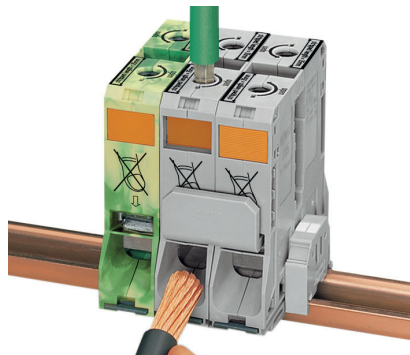
En los controladores PSk2-60/70/100, se utilizan terminales de tipo tornillo para conectar la unión de alimentación FV (POWER IN+, POWER IN-), el devanado del motor de la bomba (L1, L2, L3) y las conexiones de protección a tierra. Las entradas del cable se encuentran en el mismo lado del terminal.

Para conectar los cables pelados, abra completamente las abrazaderas de los terminales girando una llave Allen en sentido antihorario hasta el tope mecánico y manténgala en su posición. Luego, presione la lengüeta de bloqueo naranja para el cableado de manos libres.



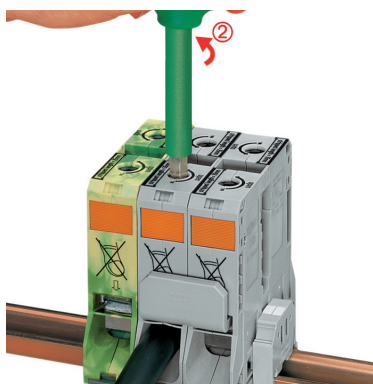
Todos los derechos reservados por WAGO

Inserte un cable pelado hasta que toque el bloqueo de retroceso. Mantenga en esta posición.



Todos los derechos reservados por WAGO

Una breve rotación en sentido antihorario libera la pestaña naranja. La llave Allen gira en sentido horario, sujetando firmemente el cable.



Todos los derechos reservados por WAGO

Tabla 10: Longitud de pelado del cableado

Controlador	Terminales de entrada de CC (+/-)	Motor de bomba (L1, L2, L3)	Terminales GND
	[mm]	[mm]	
PSk2-60	30	35	30
PSk2-70	30	35	30
PSk2-100	30	35	30

8.5.2.3 Descripción de terminales

Abra la carcasa del controlador utilizando la llave de la puerta frontal para acceder a los terminales. Referirse a «8.5.2.1 Tipo de terminal del sensor» en la página 35 y «8.5.2.2 Tipo de terminal de alimentación» en la página 36.



ADVERTENCIA – No aplique un cortocircuito o un amperímetro entre + y - POWER IN cuando el controlador esté conectado. Un cortocircuito aquí provocará una descarga eléctrica fuerte que podría provocar quemaduras, lesiones o la muerte.



PRECAUCIÓN – Observe la polaridad del panel solar para el Sun Sensor antes de conectarlo a su enchufe. ¡La polaridad incorrecta provocará daños en el controlador!

Figura 19: Vista del controlador PSk2-60 a PSk2-100 abierto

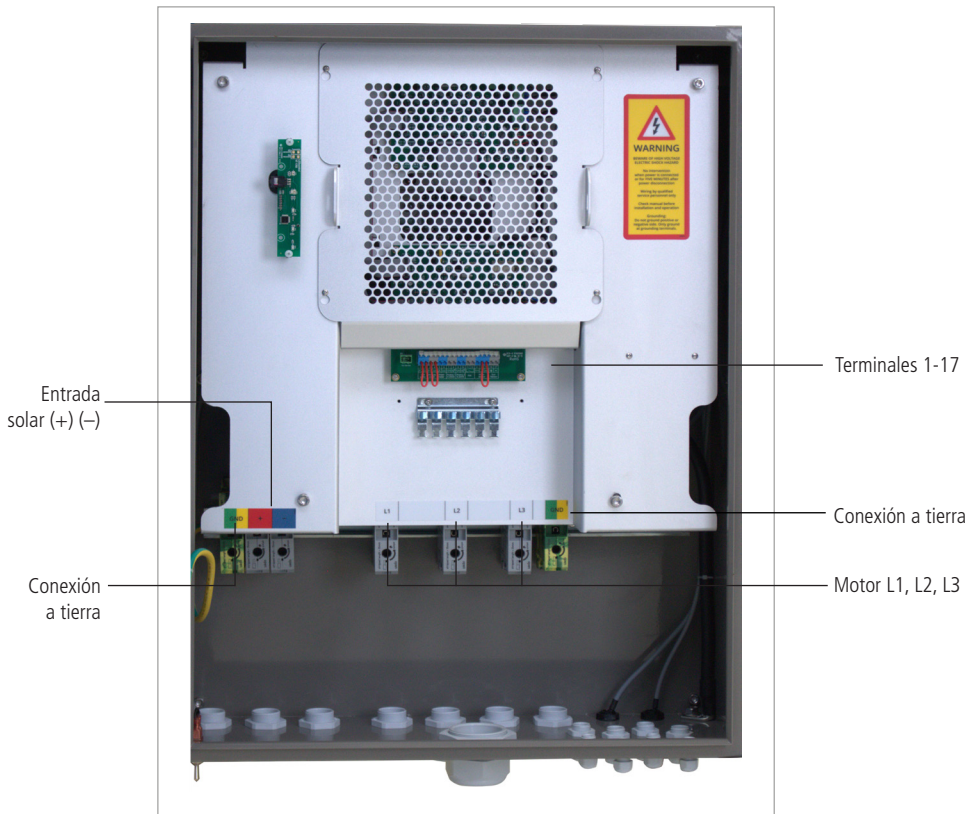


Tabla 11: Explicación de los terminales

Conector	Terminal	Conexión	Función
Tierra	GND	Conéctelo al cable de conexión a tierra de protección (PE)	Conexión a tierra; por favor consulte «8.6 Conexión a tierra» en la página 43
Entrada de alimentación	+	Conéctelo al borne positivo del módulo FV	Conecte el generador fotovoltaico al controlador.
	-	Conéctelo al borne negativo del módulo FV	
Sonda del pozo	1	Conéctelo a NC	Conecte una sonda del pozo o un interruptor de flotador para proteger el sistema de bombeo contra el funcionamiento en seco.
	2	Conéctelo a COM	
Interruptor remoto	3	Conéctelo al NC	Conecte un interruptor de flotador, interruptor de presión o cualquier otro interruptor remoto adecuado. (Configuración de fábrica: puente instalado)
	4	Conéctelo al COM	
Medidor de agua	5	Conéctelo a Imp	Conecte un medidor de agua con salida de pulso. I/imp debe configurarse con PumpScanner.
	6	Conéctelo a COM	
Entrada analógica 1 (4-20 mA)	7	Conéctelo al positivo (+)	Conecte un sensor de señal de 4-20 mA; tensión de alimentación +24 V de carga; debe configurarse con PumpScanner.
	8	Conéctelo a la señal	
Entrada analógica 2 (4-20 mA)	9	Conéctelo al positivo (+)	Conecte un sensor de señal de 4-20 mA; tensión de alimentación +24 V de carga; debe configurarse con PumpScanner.
	10	Conéctelo a la señal	
Salida	11		Salida de señal sin potencial para controlar dispositivos de terceros; debe configurarse con PumpScanner.
	12		
Sensor de detección de agua	13	Conéctelo al positivo (+)	Conecte un sensor de detección de agua para bombas de superficie (Configuración de fábrica: puente instalado entre 14 y 15)
	14	Conéctelo a la señal	
	15	Conéctelo a COM	
Módulo Sun Sensor	16	Conéctelo al positivo (+)	Conecte el LORENTZ Sun Sensor para el control de la bomba basado en irradiación; debe configurarse con PumpScanner.
	17	Conéctelo al negativo (-)	
Salida al motor	L1	Conéctelo a la fase L1 del motor	Conecte los cables de alimentación del motor de la bomba LORENTZ.
	L2	Conéctelo a la fase L2 del motor	
	L3	Conéctelo a la fase L3 del motor	
	GND	Conectar al cable de tierra de protección del motor (PE)	

8.5.2.4 Entradas de cables y conectores externos

Existen prensacables y enchufes en la parte inferior del controlador. Las tomas para las conexiones de enchufes están diseñadas para usar solo accesorios LORENTZ.

Los accesorios que usan los prensacables deben estar bien fijados a ellos para protegerlos contra tirones y para un buen sellado.

Figura 20: Vista inferior del controlador PSk2-60 a PSk2-100: entradas de cables y conectores externos

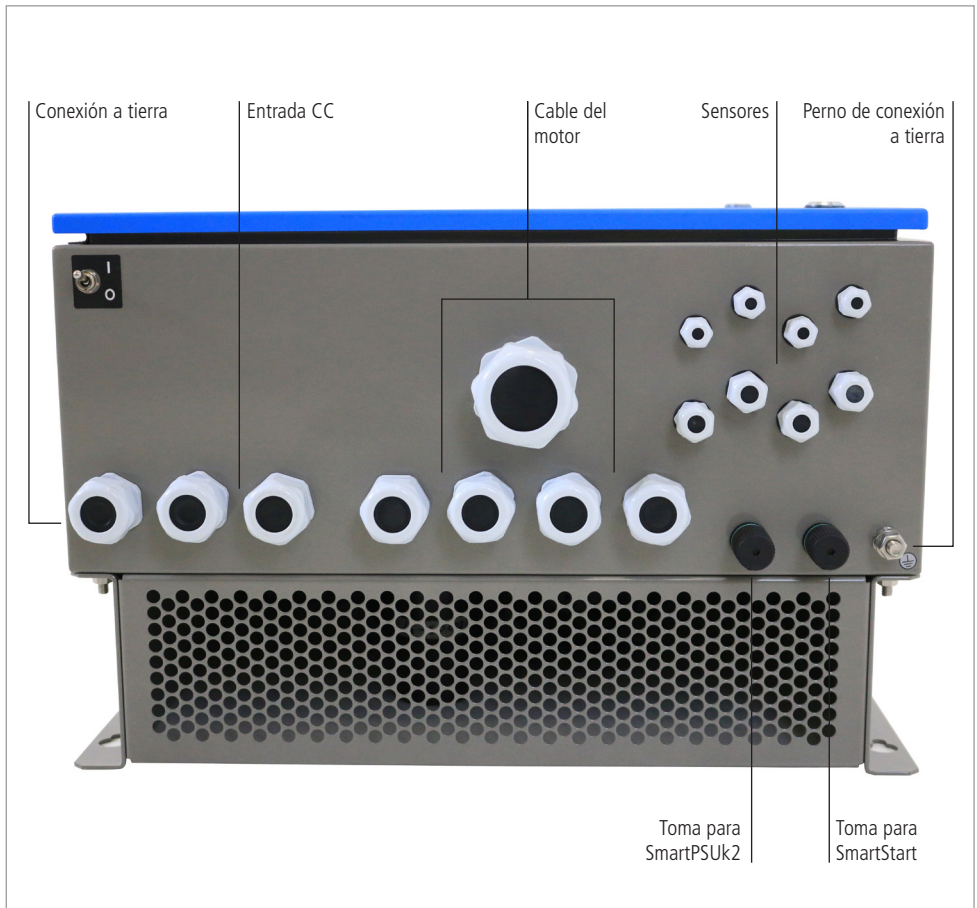
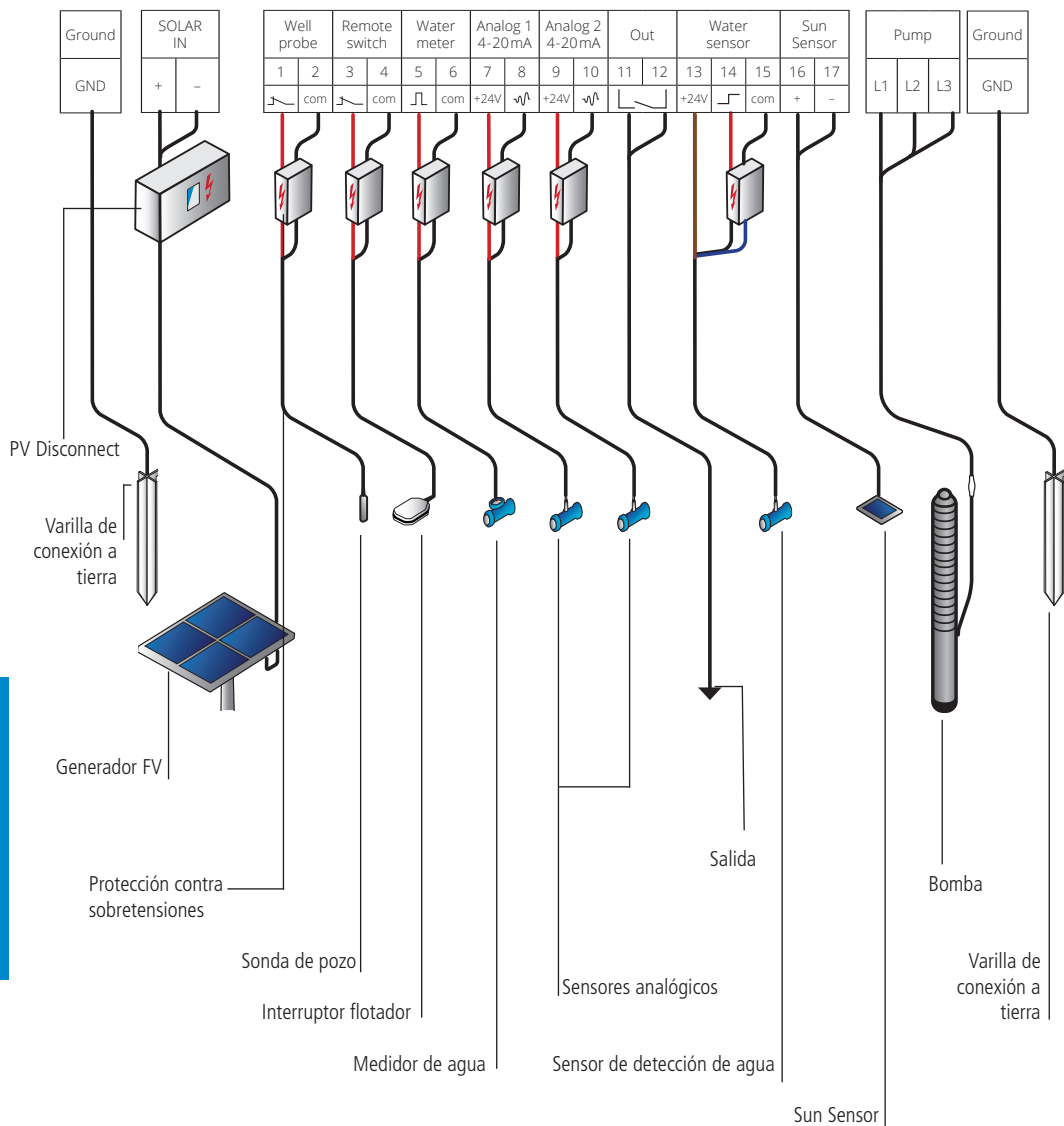


Figura 21: Ejemplo de cableado en las terminales de conexión



8.5.2.5 Cableado de la bomba

Los cables del motor de la bomba tienen una marca para facilitar el cableado correcto. Conecte los cables siguiendo esta secuencia:

- 1: Cable del motor L1
- 2: Cable del motor L2
- 3: Cable del motor L3

- ⊕: Conexión a tierra

Si fuera necesario, intercambie dos de las fases para invertir el sentido. Consulte el capítulo «9 Instalación de la bomba» en la página 47.

8.5.2.6 Cableado de los accesorios de la bomba

Terminales 1 y 2

Para proteger la bomba de daños causados por el funcionamiento en seco, conecte una sonda de pozo adecuada a los terminales 1 y 2. Cada sistema de bombeo debe estar equipado con una protección contra el funcionamiento en seco. Si no se necesita una protección contra el funcionamiento en seco, agregue un puente entre estos dos terminales.



PRECAUCIÓN – Nunca deje que la bomba funcione en seco. El funcionamiento completamente en seco provocará daños en la bomba y anulará la garantía. LORENTZ requiere una protección de funcionamiento en seco para cada sistema de bombeo.

Terminales 3 y 4

Conecte cualquier tipo de interruptor externo para el control remoto del controlador. Para hacer funcionar la bomba, el interruptor debe estar cerrado (NC). Si no se utiliza ningún interruptor, los terminales 3 y 4 deben conectarse con un puente (ajuste de fábrica).

Terminales 5 y 6

Instale un medidor de agua en la tubería y conéctelo a los terminales 5 y 6. La salida del medidor de agua debe ser una señal de impulso. El tiempo entre dos impulsos no debe exceder los 5 minutos. El DataModule puede manejar hasta 10 impulsos por segundo. Seleccione un medidor de agua apropiado para el flujo esperado. El flujo se puede ver con el software LORENTZ PumpScanner.

Terminales 7 y 8 / 9 y 10

Se puede conectar cualquier sensor adecuado para voltaje de alimentación de 24 V CC, rango de corriente (señal) de 4-20 mA y una impedancia de carga de 100Ω, p.ej. un sensor de presión LORENTZ o un sensor de nivel de líquido LORENTZ. El sensor debe configurarse en PumpScanner.

Terminales 11 y 12

Este es un contacto de salida de señal libre de potencial que se puede configurar en PumpScanner para controlar dispositivos de terceros. Está clasificado para: 24 VCA, 24 VCC, 1 A.

Terminales 13, 14 y 15

Conecte un sensor de agua para detectar la presencia de agua, que generalmente se instala en el lado de succión de las bombas de superficie para protegerlas contra el funcionamiento en seco. Si no hay un sensor de agua conectado, se debe instalar un puente entre los terminales 14 y 15 (ajuste de fábrica). La corriente máxima permitida para el suministro del sensor es de 20 mA.

Para la instalación de un sensor de detección de agua LORENTZ, retire el puente entre los terminales 14 y 15. Conecte el sensor a estas abrazaderas de los terminales 13, 14 y 15. Otros sensores de detección de agua pueden requerir una conexión diferente.

Terminales 16 y 17

Conecte un Módulo Sun Sensor LORENTZ 1.5W. Este módulo fotovoltaico se utiliza para medir la irradiación solar y le permite establecer valores de ARRANQUE / PARADA dependientes de la irradiación para la bomba. Estos ajustes solo se pueden realizar a través de LORENTZ PumpScanner.



PRECAUCIÓN – Conecte solo un sensor adecuado a los terminales 7 y 8 / 9 y 10 / 13, 14 y 15. No cree nunca un cortocircuito. Repete la polaridad del sensor de presión.

8.5.2.7 Panel solar para Sun Sensor



ADVERTENCIA – Para evitar varios arranques de la bomba en condiciones de poca luz, es necesario instalar y configurar el Sun Sensor de acuerdo con los datos de COMPASS. La sucesión de arranques debidos a una configuración inadecuada del Sun Sensor puede provocar un mayor desgaste mecánico y daños en la bomba. Estos daños están excluidos de la garantía.

El controlador PSk2 se suministra con un pequeño módulo FV especial de 1,5 W (precableado para conexiones). Este módulo FV se utiliza para medir la radiación solar y permite establecer valores de START / STOP (arranque / parada) de la bomba dependientes de la irradiación. Estos ajustes solo se pueden hacer mediante PumpScanner de LORENTZ. (Por favor consulte la partnerNET de LORENTZ y el manual de PumpScanner).



ADVERTENCIA – NO utilice ningún otro módulo FV distinto de los que se suministran; de no hacerlo así, el controlador PSK2 puede resultar dañado.

Monte el módulo FV con la misma alineación que el panel solar que alimenta el sistema de bombeo. Por ejemplo, si el panel solar está inclinado en un ángulo de 20°, el panel FV del Sun Sensor debe tener exactamente la misma inclinación. Esto lo puede garantizar, montando el módulo FV en el marco del conjunto de módulos FV. Verifique que la polaridad es correcta.



ADVERTENCIA – La conexión incorrecta del panel Sun Sensor provocará daños en el controlador. Verifique la polaridad.

8.6 Conexión a tierra

8.6.1 Por qué conectar a tierra

Antes de empezar a trabajar en el sistema eléctrico asegúrese de que todos los componentes están desconectados de la fuente de alimentación. No encienda el sistema hasta que no haya terminado todo el trabajo.

La conexión a tierra es obligatoria para proteger a los usuarios de descargas eléctricas potencialmente mortales. También protege contra cargas eléctricas o cortocircuitos dentro del dispositivo. Esto se logra mediante sujeciones, tornillos u otros medios mecánicos que proporcionen una vía eficaz a tierra para garantizar un funcionamiento seguro en todo momento.

La conexión a tierra también es importante para proteger al sistema contra rayos. En general, está indicada contra rayos indirectos y potenciales eléctricos inducidos durante el funcionamiento del sistema de bombeo.

8.6.2 Cómo realizar la conexión a tierra

La conexión a tierra de protección del controlador debe estar conectada al terminal GND de la izquierda. El terminal GND de la derecha, que se encuentra junto a las fases del motor (L1, L2, L3), corresponde a la conexión a tierra para protección del motor.

8.6.3 Origen de la conexión a tierra insuficiente

Cuando el punto de origen de la conexión a tierra no es adecuado, puede usar una varilla de conexión a tierra. La varilla de conexión a tierra debe estar ubicada a una distancia de max 4–5 m (13–16 pies) del controlador. El cable no debe llevar cargas mecánicas. La varilla debe estar completamente enterrada en el suelo (a 0,5 m / 1,5 pies por debajo del nivel del suelo). Debe consultar las normas y requisitos locales. El cable de conexión a tierra debe ser de cobre con una sección transversal de al menos 16 mm² (AWG 6).



PRECAUCIÓN – El cableado tiene que ser realizado únicamente por personal calificado. Asegúrese de que el cable de conexión a tierra tiene una conexión fiable al punto de origen de tierra. El cable de tierra debe estar lo suficientemente dimensionado como para poder transportar la máxima corriente de falta de la alimentación.

La «Figura 22: Conexiones a tierra» en la página 44 muestra el cableado a tierra de un **controlador PSk2-21 a PSk2-40**. La conexión a tierra para un controlador PSk2-60, PSk2-70 y PSk2-100 sigue la misma estructura, pero se ve un poco diferente que en la imagen a continuación.

Figura 22: Conexiones a tierra

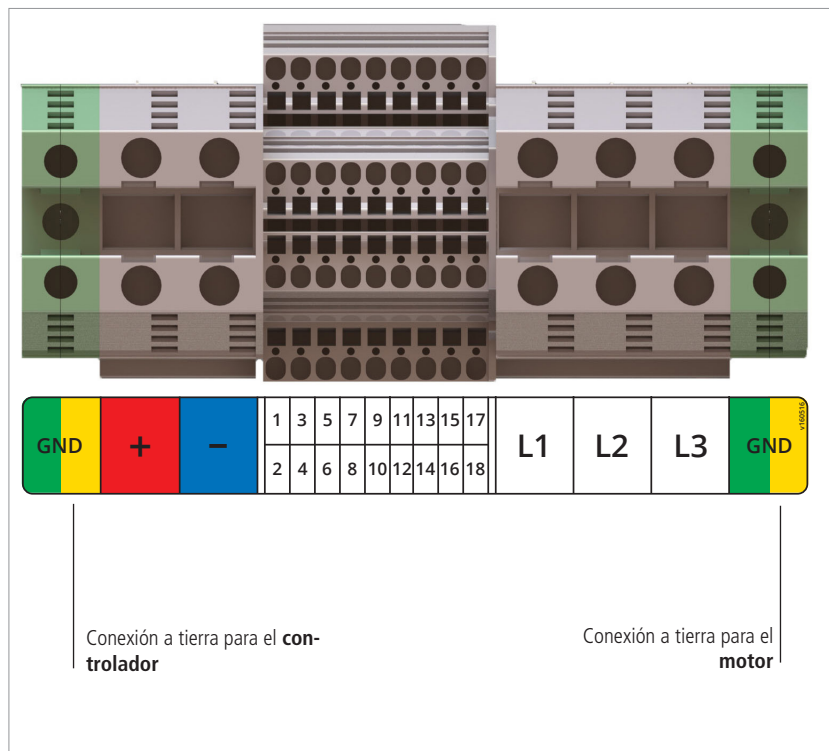


Figura 23: Conexión a tierra del controlador

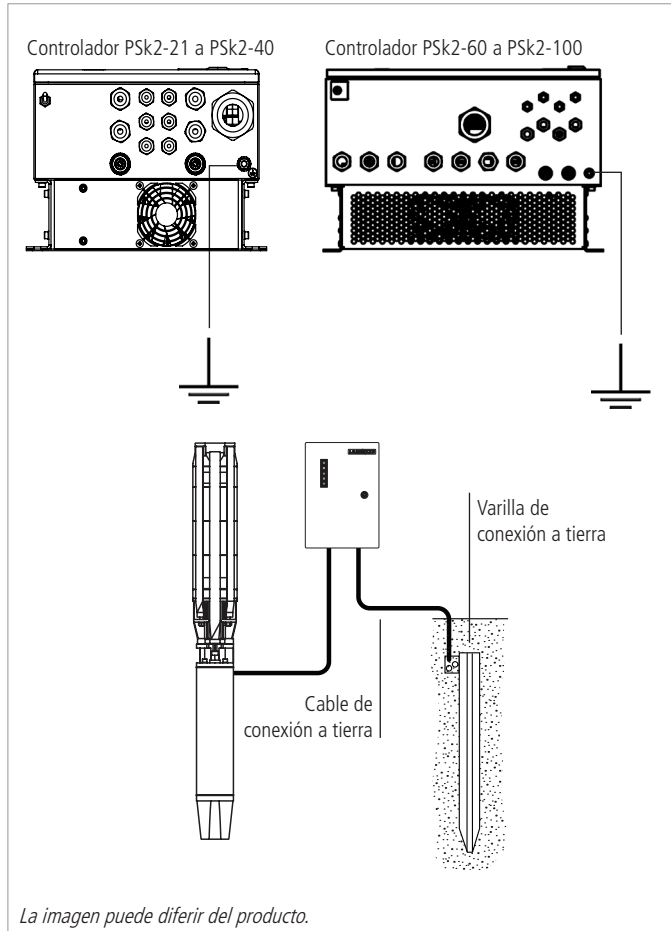
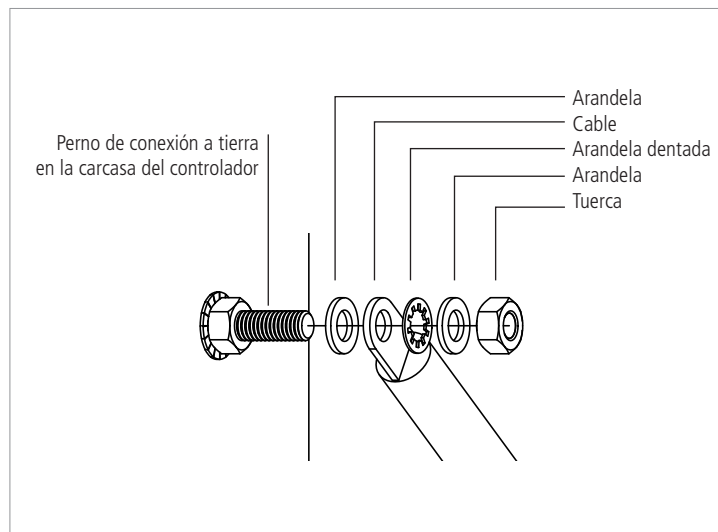
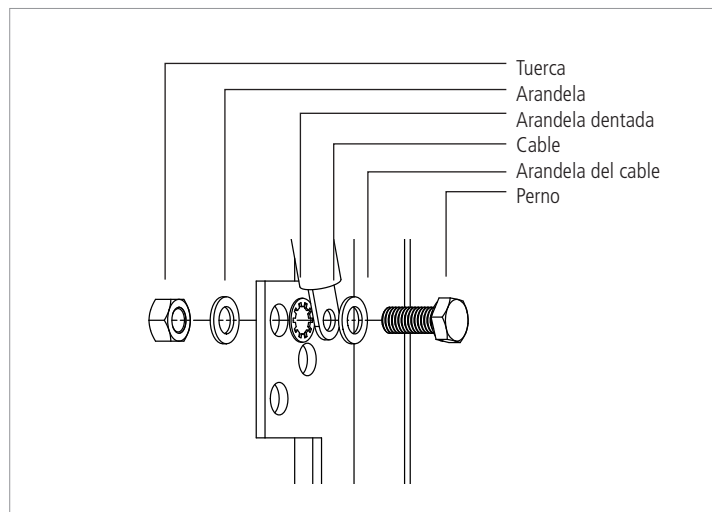


Figura 24: Montaje del cable de conexión a tierra en la carcasa del controlador**Figura 25:** Montaje del cable en la varilla de conexión a tierra

9 Instalación de la bomba

9.1 Instrucciones generales



ADVERTENCIA – Las conexiones eléctricas solo deben ser realizadas por especialistas calificados.

ADVERTENCIA – ¡Antes de iniciar cualquier trabajo en la bomba o en el motor, verifique que el suministro de energía eléctrica se ha apagado y que no se puede encender accidentalmente!



PRECAUCIÓN – Antes de iniciar el montaje, asegúrese de que todas las partes se han recibido y que no han sufrido daños durante el transporte.

Para las bombas de superficie:



ADVERTENCIA – Las bombas PSK CS NO deben ser sumergidas en agua o sometidas a lluvia o a goteo de agua.

ADVERTENCIA – Si la bomba se instala en un espacio húmedo, se debe procurar una ventilación y aireación eficaz a fin de evitar la condensación.

ADVERTENCIA – Para la instalación en espacios reducidos, la refrigeración natural puede ser insuficiente. Considere cuidadosamente la ventilación a fin de no sobrepasar la temperatura ambiente máxima.

ADVERTENCIA – La bomba puede calentarse durante su funcionamiento. La bomba no debe instalarse sobre superficies combustibles. Se deben utilizar superficies incombustibles sólidas, por ejemplo, concreto o superficies de piedra.

9.1.1 Dimensionamiento de las tuberías

Los sistemas de bombeo LORENTZ ofrecen un excelente rendimiento. Es importante mantener este rendimiento en todo el sistema. Una de las principales causas del bajo rendimiento se debe a las pérdidas de presión de la tubería. Asegúrese de haber tenido en cuenta las pérdidas de presión de la tubería al dimensionar su sistema.

Considere un diseño inicial inteligente de las tuberías.



PRECAUCIÓN – Consulte COMPASS o una tabla de dimensiones y presiones de tuberías para determinar los diámetros correctos. Sobredimensione la tubería a fin de reducir la pérdida de presión.

PRECAUCIÓN – La longitud de la tubería de entrada y de salida debe tenerse en cuenta a la hora de calcular las pérdidas de presión.

PRECAUCIÓN – Haga funcionar la bomba solo cuando se haya rellenado previamente con agua por completo (bombas de superficie), las bombas sumergibles deben encontrarse sumergidas por completo. Esto significa que no puede quedar aire en las tuberías.

PRECAUCIÓN – Para las bombas de superficie, se deben evitar las bolsas de aire en la tubería de entrada. Evite los codos de 90° y los adaptadores de tamaño de aristas fuertes en la tubería (Consulte «Figura 26: Evite bolsas de aire en las tuberías» en la página 48 y «Figura 27: Evite los codos de 90° y los adaptadores de tamaño» en la página 48).

Tuberías de HDPE: Es posible el uso de tuberías de plástico correctamente especificadas.

Contacte con el fabricante si no está seguro acerca de la resistencia de sus tuberías.



PRECAUCIÓN – Al utilizar tuberías de plástico debe utilizar una cuerda de seguridad.

Para las bombas de superficie:

Figura 26: Evite bolsas de aire en las tuberías

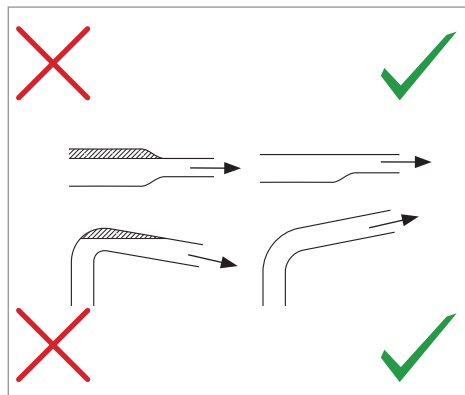
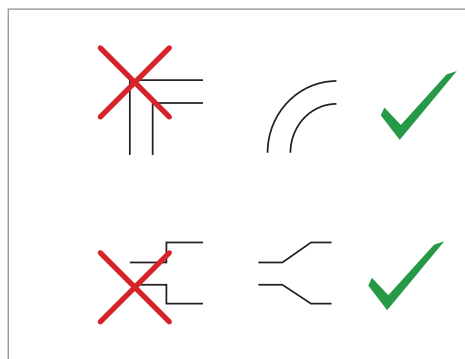


Figura 27: Evite los codos de 90° y los adaptadores de tamaño



9.1.2 Empalme del cable

Para conectar el cable del motor con un cable de extensión es necesario conectar los extremos del cable con un kit de empalme.

Es muy importante que las uniones de los cables estén completamente selladas, pues de lo contrario la humedad puede provocar un cortocircuito. Esto ocasionará daños en el sistema de bombeo.

Para obtener más información acerca de la conexión de las terminaciones de los cables mediante un kit de empalme, consulte el manual «submersible cable splicing» (empalme de cables sumergibles) que se incluye en el paquete del kit de empalme.



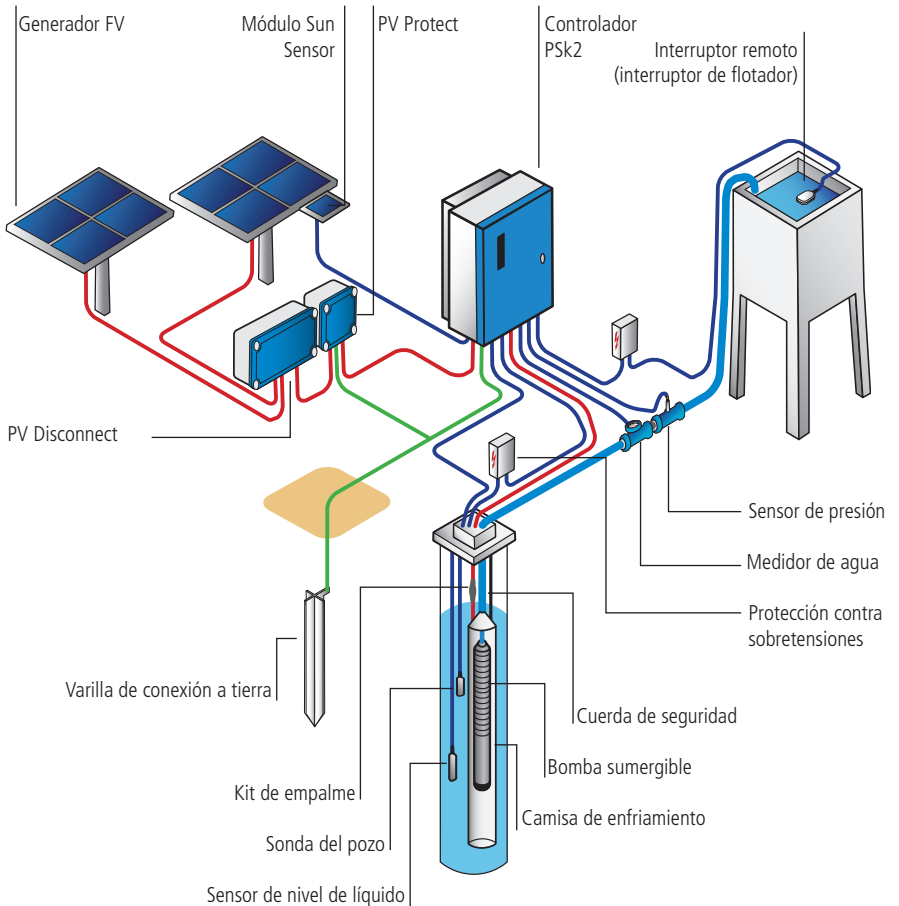
PRECAUCIÓN – Los fallos en el empalme de los cables constituyen una fuente de errores común. Verifique el empalme para conseguir conexiones adecuadas.

PRECAUCIÓN – Un empalme incorrecto de los cables puede dañar el controlador y / o la bomba. Estos daños están excluidos de la garantía.

9.2 Bombas sumergibles



PRECAUCIÓN – Esta imagen representa un ejemplo de diagrama de configuración de un sistema de bombeo únicamente a efectos de comprensión. Para la instalación y el cableado del sistema lea y siga las instrucciones detalladas proporcionadas en este manual.



El motor sumergible se envía lleno de agua de fábrica, pero deberá verificarse el nivel de llenado antes de la instalación.

El motor debe llenarse en posición vertical (con el acoplamiento hacia arriba, Consulte la figura a continuación: «Figura 28: Orificio de llenado, purga y drenaje» en la página 50).

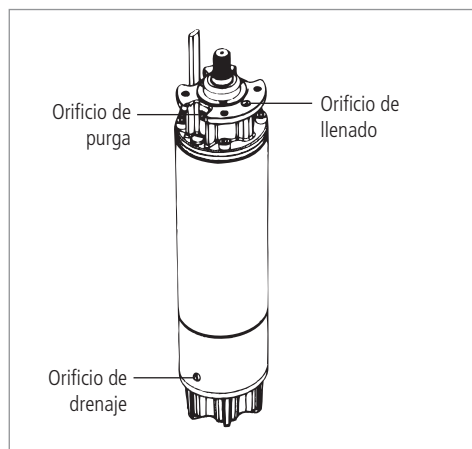
Para llenar el motor con agua, retire los tornillos de rellenado y de ventilación. Vierta agua potable limpia en el motor hasta que el agua fluya de forma continua sin burbujas.



NOTA – No llene el motor con un dispositivo que tenga mucha presión, como por ejemplo un grifo o manguera ya que esto hará que se formen burbujas no deseadas.

Para llenar el motor, abra los tornillos de llenado, ventilación y drenaje para permitir que el agua salga del orificio de drenaje. Llène el motor con agua potable limpia como se indicó anteriormente.

Figura 28: Orificio de llenado, purga y drenaje



9.2.1 Cableado de la bomba



PRECAUCIÓN – No debe haber interruptores de desconexión instalados entre el motor y el controlador de la bomba. La conexión del cable del motor al controlador en funcionamiento puede causar daños irreparables. Estos daños están excluidos de la garantía.

PRECAUCIÓN – Si los cables de la bomba están en un orden incorrecto, el motor funcionará en sentido inverso y la bomba no funcionará adecuadamente. Esto puede ocasionar daños. Verifique la dirección antes de instalar la bomba. La dirección correcta es en sentido contrario al de las agujas del reloj cuando se observa desde arriba.

PRECAUCIÓN – Nunca deje que la bomba funcione en seco. El funcionamiento completamente en seco provocará daños en la bomba y anulará la garantía. LORENTZ requiere una protección de funcionamiento en seco para cada sistema de bombeo sumergible.

Los cables del motor de la bomba tienen una marca para facilitar el cableado correcto. Conecte los cables siguiendo esta secuencia:

- 1: Cable del motor L1
- 2: Cable del motor L2
- 3: Cable del motor L3
- Ⓧ: GND

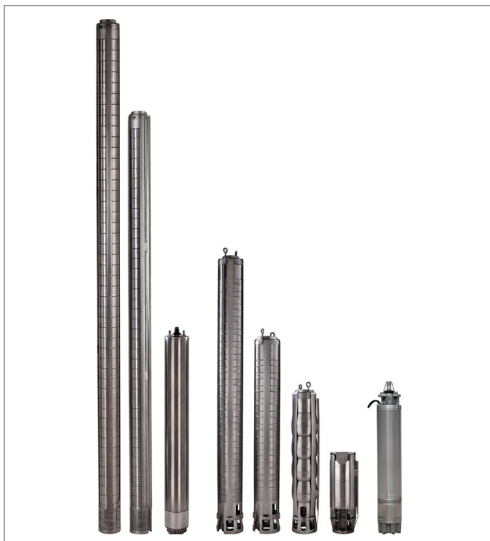
La bomba sumergible debe estar inmersa en el agua antes de comprobar que la dirección de rotación es correcta. La dirección de rotación correcta de las bombas sumergibles es en sentido contrario a las agujas del reloj, visto desde arriba. También está marcado por una flecha en la cabecera de la bomba.

Bombas centrífugas:

Verificación de la dirección de rotación tras la instalación de la bomba sumergible:

- (1) Conecte la bomba al controlador y a la fuente de alimentación.
- (2) Arranque la bomba y verifique el caudal suministrado.
- (3) Detenga la bomba, desconecte la fuente de alimentación y cambie dos de las tres fases
- (4) Arranque la bomba nuevamente y verifique el caudal suministrado.
- (5) Detenga la bomba, desconecte la fuente de alimentación y compare los valores del caudal de los puntos 2 y 4. El cableado con el mejor caudal es el que tiene la dirección de rotación correcta.

Figura 29: Ejemplo de bombas sumergibles LORENTZ PSK2



9.2.2 Medición de la resistencia

Le recomendamos que verifique la resistencia del devanado y del aislamiento antes de conectar la bomba al controlador. En una bomba sumergible, estas mediciones se deben hacer **ANTES** de introducir la bomba en el pozo.



ADVERTENCIA – ¡Antes de iniciar cualquier trabajo en el sistema de bombeo, verifique que el suministro de energía eléctrica se ha apagado y que no se puede encender accidentalmente!

Para medir la resistencia de la bobina y del aislamiento, desconecte todos los cables del motor en el controlador. Es necesario utilizar un multímetro de buena calidad para medir la resistencia entre fases con una precisión de una décima. («0,1 Ohmio»). También es recomendable incluir la resistencia de las puntas del multímetro al medir valores muy bajos:

- Conecte entre sí las puntas del multímetro, y anote el valor.
- ¡Siempre reste el valor resultante de las mediciones de resistencia del motor!

Resistencia del bobinado

1. Coloque el selector del multímetro en la opción de «medición de resistencias» y seleccione la menor escala de medición.
2. Todos los motores PSk2 son trifásicos. Mida la resistencia entre fases: L1-L2, L2-L3, L3-L1. Asegúrese de que hay buen contacto entre las puntas y el cable.
3. La desviación entre las fases debe estar dentro del 10 %. Si la desviación es demasiado alta, la razón más probable es que un cable sumergible esté dañado o que haya un empalme defectuoso del cable.
4. El valor absoluto depende de la resistencia del bobinado del motor y del cable. La resistencia del cable sumergible depende de su longitud y tamaño. Para cable de cobre, se pueden utilizar los valores de la siguiente tabla, «Tabla 12: Resistencia del cable del motor» en la página 52 y «Tabla 13: Resistencias de motor para los motores de bombas sumergibles» en la página 53 de forma aproximada.

Tabla 12: Resistencia del cable del motor

Cable	Resistencia [Ω / 100 m]
4 mm ² / 11 AWG	0.40
6 mm ² / 9 AWG	0.25
10 mm ² / 7 AWG	0.17
16 mm ² / 5 AWG	0.10
25 mm ² / 4 AWG	0.066
35 mm ² / 2 AWG	0.047
50 mm ² / 1 AWG	0.033
70 mm ² / 2/0 AWG	0.023
95 mm ² / 3/0 AWG	0.018

Ejemplo:

- Motor:
EC DRIVE Sumergible de 6"» 15 kW \rightarrow 1 Ω
- Cable del motor:
150 m y 6 mm² \rightarrow 0.25 Ω / 100 m

Cálculo de la resistencia entre fases:

$$\begin{aligned}
 &= 1 \Omega + 2 \times 150 \text{ m} \times 0.25 \Omega / 100 \text{ m} \\
 &= 1 \Omega + 2 \times 0.375 \Omega \\
 &= 1 \Omega + 0.75 \Omega \\
 &= 1.75 \Omega \\
 &= \sim 1.8 \Omega
 \end{aligned}$$

Los valores reales medidos pueden ser diferentes, dependiendo de los equipos de medida y los materiales utilizados. Esto es solo una aproximación.

Resistencia del aislamiento

Utilizar un megaóhmetro a 500-1000 V.

Mida la distancia de cada fase a tierra. Conecte una punta de prueba a la fase y la otra a la tubería o, si se utilizan tuberías de plástico, al cable de tierra.

Si la resistencia del aislamiento es inferior a 0.5 M Ω , verifique que el cable del motor no esté dañado.

Tabla 13: Resistencias de motor para los motores de bombas sumergibles

Motores de bomba sumergible	Sistema PSk2	Resistencia fase-fase [Ω]
AC DRIVE Sub 6" 15 kW	PSk2-21	1
AC DRIVE Sub 6" 18,5 kW	PSk2-25	0.9
AC DRIVE Sub 6" 30 kW	PSk2-40	0.8
AC DRIVE Sub 8" 45 kW	PSk2-60	0.3
AC DRIVE Sub 8" 55 kW	PSk2-70	0.2
AC DRIVE Sub 8" 75 kW	PSk2-100	0.2

9.2.3 Preparación de la instalación

Para bajar las bombas al pozo se necesita una grúa o montacargas. También se necesitan dos abrazaderas y cuerdas para elevar los componentes.

Todas las piezas tienen que ser lo suficientemente fuertes para soportar el peso de la bomba, del motor, del cable del motor y del sistema de tuberías.

También es útil bajar una bomba falsa al pozo antes de bajar la bomba para garantizar que el orificio esté totalmente libre y que la bomba se pueda deslizar dentro del agujero sin obstrucciones.



ADVERTENCIA – ¡Antes de iniciar cualquier trabajo en la bomba o en el motor, verifique que el suministro de energía eléctrica se ha apagado y que no se puede encender accidentalmente!

ADVERTENCIA – Nunca permanezca debajo de cargas suspendidas.



PRECAUCIÓN – Antes de iniciar el montaje, asegúrese de que se han recibido todas las piezas y que no han sufrido daños durante el transporte.

PRECAUCIÓN – Revise la etiqueta del motor, por si fuese necesario comprobar el nivel de líquido, añadir más líquido o rellenarlo completamente.

PRECAUCIÓN – Tenga cuidado de no doblar la bomba, tenga especial cuidado con las bombas con un mayor número de etapas. Verifique que la bomba no pisa el cable del motor, que el cable no queda atascado o dañado por salientes puntiagudos, o que el cable no sufre tirones bruscos en el punto de entrada al motor.

Durante el proceso de descenso de la bomba en el pozo, el cable del motor debe estar fijado a la tubería adecuadamente, Consulte «Figura 30: Fijación del cable del motor mediante una unión y una tubería recta» en la página 55.

¡Cuando se emplea una tubería de plástico, se debe tener en cuenta el estiramiento longitudinal de la tubería bajo carga, dejando una separación suficiente entre la tubería y el cable!

El cable se debería fijar con cinta resistente al agua. Una buena técnica de instalación consiste en hacer un bucle con el cable del motor cerca de la bomba y repetirlo cada 40 m / 130 pies a lo largo de la tubería de subida. Esto evitará que se ejerzan fuerzas de tensión sobre el cable del motor.

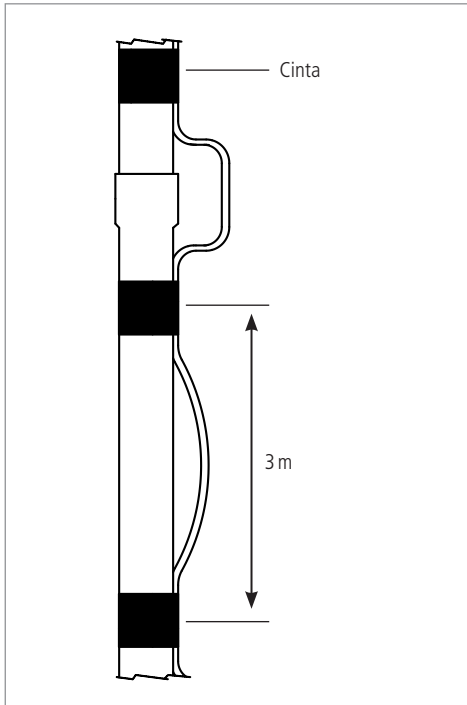
Para extender el cable del motor revise el capítulo "9.1.2 Empalme del cable" en página 48.

Coloque una abrazadera para evitar dañar el cable. No fije el cable con fuerza. Deje espacio para que las tuberías se expandan. El cable debe fijarse cada 3 m.



NOTA – La medición y anotación de las distancias entre ajustes ayudará a bajar la bomba hasta la profundidad correcta.

Figura 30: Fijación del cable del motor mediante una unión y una tubería recta



9.2.4 Profundidad de la instalación

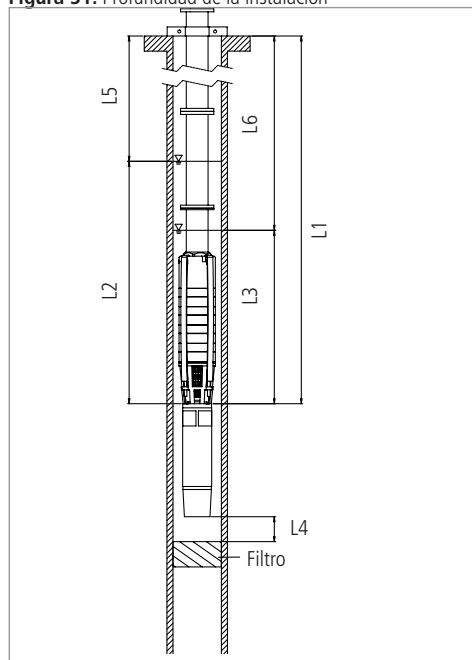
Asegúrese de que la bomba esté suspendida correctamente y de que no esté en contacto con la arena y el barro del fondo del pozo. Se recomienda instalar la bomba por encima de la zona del filtro (= zona de entrada de agua) del pozo, a fin de mantener bajo el contenido de arena en el agua y garantizar la correcta refrigeración del motor. Consulte «Figura 31: Profundidad de la instalación» en la página 56.



PRECAUCIÓN – La bomba debe estar sumergida por completo. Nunca deje que la bomba funcione en seco. El funcionamiento completamente en seco provocará daños en la bomba y anulará la garantía. LORENTZ determina una protección de funcionamiento en seco para cada sistema de bombeo.

PRECAUCIÓN – Si la bomba no cuelga por encima de la zona de filtro es necesario colocar una camisa de enfriamiento.

Figura 31: Profundidad de la instalación



9.2.5 Extracción

Si es necesario extraer el sistema de bombeo, el proceso será el mismo que para la instalación, pero en orden inverso. Cuando se retira la bomba, las tuberías estarán llenas de agua y serán más pesadas.



PRECAUCIÓN – Cuando se saca el sistema de bombeo del pozo, las tuberías están llenas de agua. Esto crea un peso adicional.

En la tabla que figura a continuación, se puede ver el peso adicional del agua por cada metro de longitud de la tubería.

Tabla 14: Peso adicional por metro de longitud de la tubería

Diámetro de la tubería	Peso adicional	
	[pulgadas]	[kg/m]
2	2,0	14,5
2,5	3,2	23,1
3	4,6	33,3
4	8,2	59,3
5	12,7	91,9
6	18,4	133,1

- L1: Profundidad de la instalación
- L2: Profundidad de máxima inmersión = 70 m
- L3: Profundidad de mínima inmersión = 1 m
- L4: Distancia hasta el filtro
- L5: Profundidad máxima de nivel de agua
- L6: Profundidad mínima de nivel de agua

9.2.6 Instalación

Para conectar la bomba y el motor tiene que colocar el motor con las abrazaderas dentro del pozo, Consulte la figura a continuación: «Figura 32: Motor en el pozo» en la página 57.

Asegúrese de que las abrazaderas tienen un apoyo suficiente sobre una estructura estable, por ejemplo, el revestimiento del pozo. Si la estructura no es lo suficientemente fuerte como para soportar el peso, se debe construir una estructura de apoyo adecuada para el proceso de instalación.

Atornille la primera pieza de la tubería a la bomba e instale una segunda abrazadera en la tubería, Consulte la figura a continuación: «Figura 33: Montaje previo de la bomba» en la página 57.



PRECAUCIÓN – Verifique que el cable del motor está por fuera de las abrazaderas, de lo contrario dañará el cable.

NOTA – Conecte la abrazadera directamente debajo de la brida para dejar algo de espacio para el montaje de los tornillos.

Si se utilizan uniones roscadas en lugar de bridas, estas deben encajar bien a fin de evitar que se aflojen cuando se las somete a la reacción de torsión causada por la puesta en marcha y parada de la bomba.

La longitud de la rosca de la primera sección de la tubería de subida que se atornilla a la bomba no debe ser mayor que la de las roscas de la tubería, Consulte la figura a continuación: «Figura 34: Profundidad de la instalación del primer tramo de la tubería» en la página 57.

Figura 32: Motor en el pozo

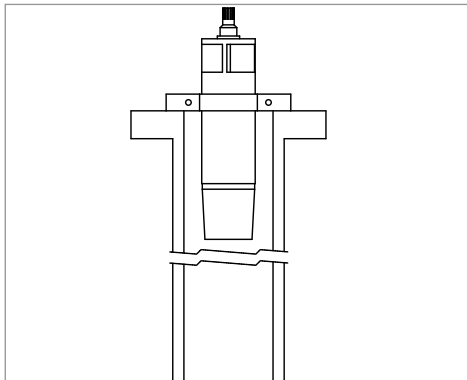


Figura 33: Montaje previo de la bomba

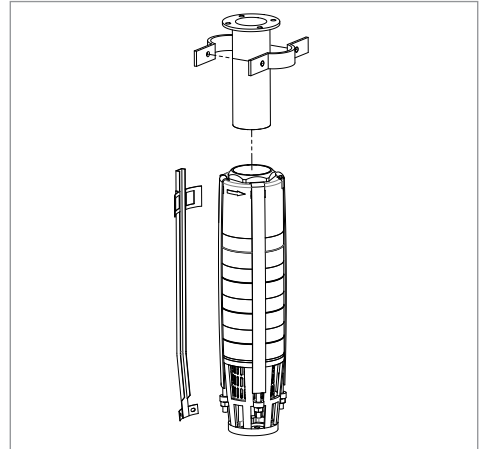
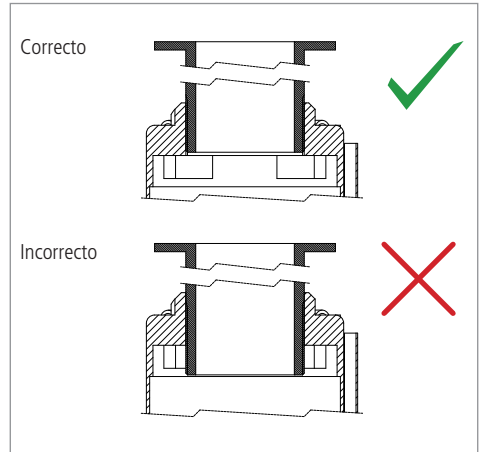


Figura 34: Profundidad de la instalación del primer tramo de la tubería





PRECAUCIÓN – ¡Al colocar la tubería en la bomba, sujete la bomba solamente por la cámara superior!

Figura 35: Cómo sujetar la bomba

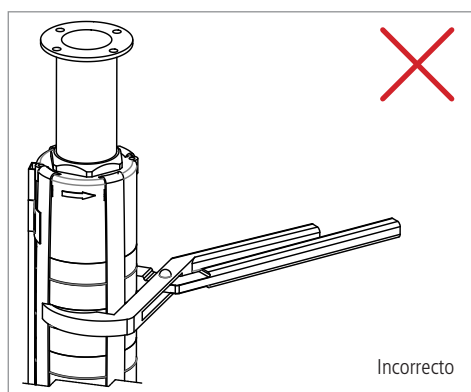
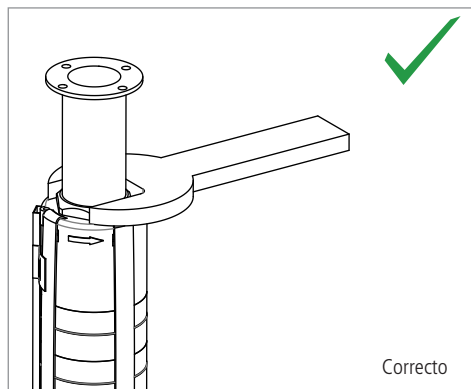
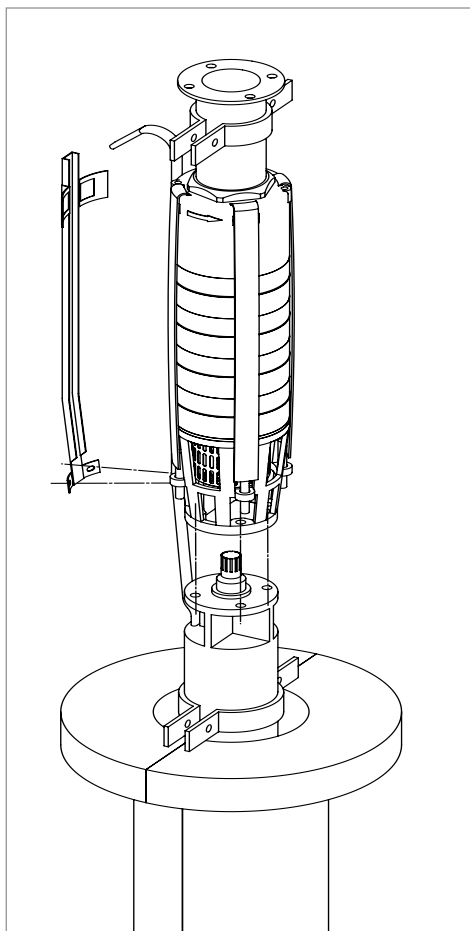


Figura 36: Conexión de la bomba con el motor



Baje la bomba con cuidado sobre el motor y fjelo mediante los tornillos suministrados. Es muy importante evitar golpes fuertes cuando se monta la bomba en el motor.



PRECAUCIÓN – Los golpes de la bomba con el motor pueden producir daños en el sistema de bombeo.

PRECAUCIÓN – El acoplamiento NEMA del motor y dlla bomba deben estar **LIMPIOS** al montar la bomba en el motor.

Para una correcta conexión tenga en cuenta la siguiente tabla con los pares de apriete. Los tornillos deben apretarse diagonalmente.

Tabla 15: Pares de apriete entre la conexión de la bomba y el motor

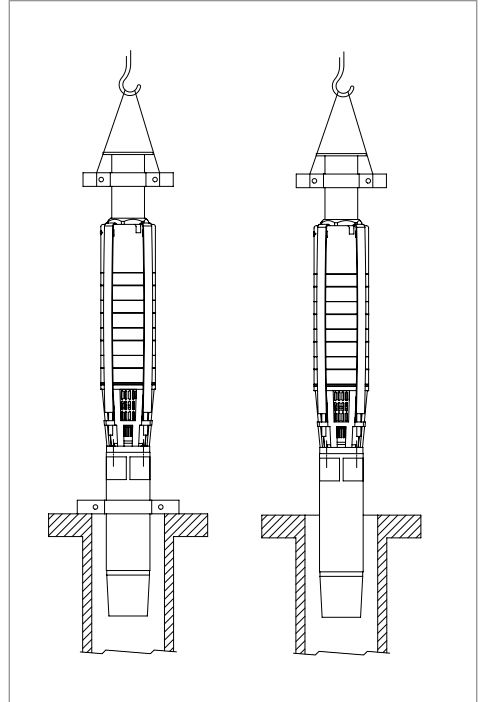
Motor / Bomba	Par [Nm]	Par [lb × pies]
M8	18	13
M12	70	52
M16	150	110

Una vez ensamblados la bomba y el motor, levante la unidad de bombeo y retire la abrazadera inferior en el motor. Luego, baje la bomba con cuidado dentro del pozo hasta que la abrazadera de la tubería superior descansa adecuadamente sobre la estructura de apoyo. Evite que la bomba golpee las paredes del pozo, ya que podría causar daños.

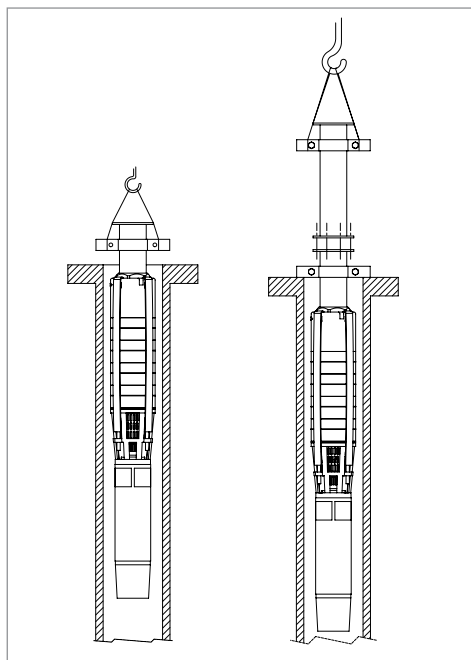


ADVERTENCIA – ¡Tome siempre las medidas de seguridad adecuadas (como una cuerda de seguridad fuerte), con el fin de evitar que la bomba se caiga en el pozo durante la instalación!

Figura 37: Desmontar la abrazadera inferior



Ahora ya puede montar la siguiente sección de tubería sujetado sobre la brida/conector de la anterior. Utilice solo los tornillos adecuados y material de sellado. («Figura 38: Conexión del siguiente tramo de tubería» en la página 60)

Figura 38: Conexión del siguiente tramo de tubería

Después de conectar los dos tuberías, levante todo el conjunto del sistema de bombeo de nuevo para quitar la abrazadera inferior situada sobre la bomba. Este procedimiento se debe ejecutar para cada una de las piezas de tubo, hasta que la bomba haya llegado a la profundidad de instalación deseada.



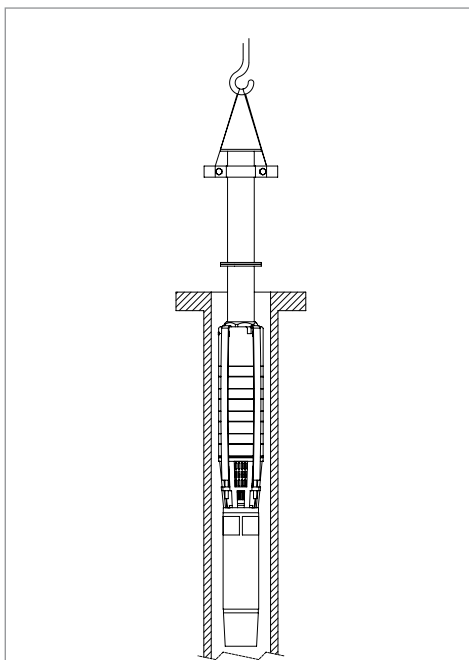
ADVERTENCIA – Si la bomba no se levanta antes de retirar la abrazadera, la bomba se hundirá. Esto podría causar graves lesiones al instalador y daños al sistema de bombeo.



PRECAUCIÓN – No instale una bomba sumergible de PSk2 en posición horizontal



NOTA - El funcionamiento horizontal de la unidad de bombeo reducirá la vida útil de los cojinetes, lo que provocará un daño prematuro del impulsor de CA. Por lo tanto, recomendamos la instalación de las bombas sumergibles LORENTZ con un ángulo de inclinación máximo de 30° cuando se disponga de un buen soporte.

Figura 39: Desmontar la abrazadera inferior

NOTA – Revise detenidamente la sección "9.2.3 Preparación de la instalación" en página 54 y "9.2.4 Profundidad de la instalación" en página 56.

9.2.7 Tuberías con rosca

Si se utilizan tuberías con rosca en lugar de brida la instalación es básicamente igual.

Las roscas se han de sellar con cáñamo o con cinta de teflón. Verifique que las roscas no pueden aflojarse con el tiempo.

9.2.8 Características adicionales

9.2.8.1 Cuerda de seguridad

Recomendamos el uso de una cuerda de seguridad como seguro de pérdidas. Si la tubería se rompe debido a pares de arranque del motor, a un exceso de peso, a la corrosión de la tubería o a una instalación incorrecta, una cuerda de seguridad puede prevenir la pérdida total del sistema de bombeo y daños en el pozo.

Elija una cuerda de seguridad que pueda soportar el peso de todos los componentes de la instalación más el del agua dentro de las tuberías. La cuerda debe ser resistente al agua. Cerca de la boca del pozo, la cuerda requiere ser resistente a los UV o estar protegida frente a la radiación solar.



PRECAUCIÓN – No utilizar una cuerda de nailon. El nailon es conocido por absorber el agua con el tiempo, lo que debilitará la cuerda.

9.2.8.2 Tuberías de plástico

Cuando las tuberías son lo suficientemente fuertes, es posible el uso de tuberías de plástico. Contacte con el fabricante si no está seguro acerca de la resistencia de sus tuberías.



PRECAUCIÓN – Las tuberías deben ser lo suficientemente fuertes como para sostener todo el peso de la bomba, el motor, el sistema de tuberías y el agua del interior de las tuberías. Debe también resistir la presión de agua generada por la altura dinámica total.

PRECAUCIÓN – Al utilizar tuberías de plástico debería utilizar siempre una cuerda de seguridad.

9.2.8.3 Camisa de enfriamiento

Todas las bombas sumergibles PSK2 LORENTZ están diseñadas para el uso de agua con una temperatura entre 0 °C y 30 °C.

La velocidad mínima a la que debe pasar el agua por el motor es de 0,16 m/s.

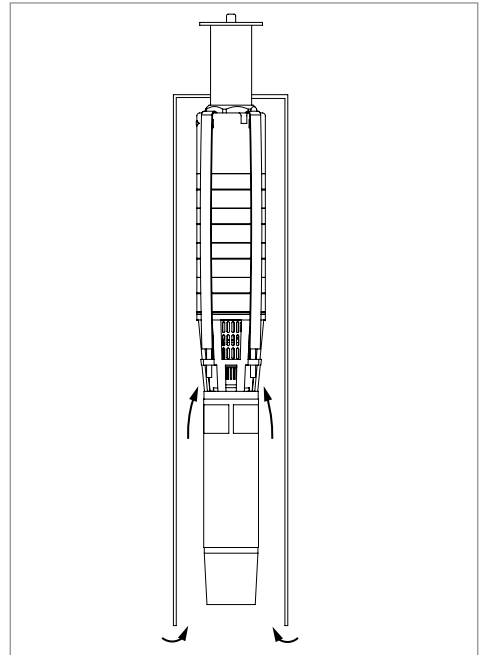


PRECAUCIÓN – Cuando no es posible lograr la velocidad de fluido declarada, se debe instalar una camisa de enfriamiento.

Las recomendaciones sobre el contenido máximo de arena admitido, para evitar que se produzcan efectos negativos importantes, se encuentran en el capítulo " 11 Funcionamiento de la bomba " en página 80.

Un mayor contenido producirá un desgaste excesivo de la bomba y reducirá la vida útil de la misma. Una bomba bloqueada por la arena no estará cubierta por la garantía.

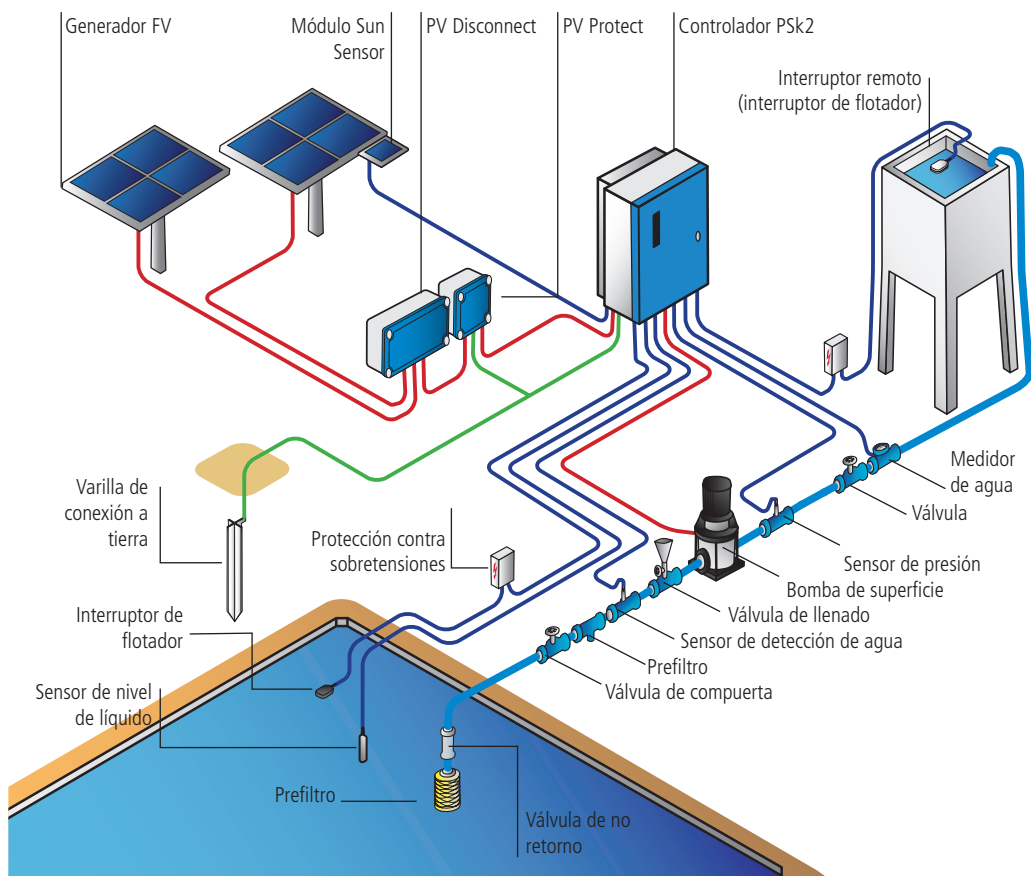
Figura 40: Funcionamiento de una camisa de enfriamiento



9.3 Bombas de superficie



PRECAUCIÓN – Esta imagen representa un ejemplo de diagrama de configuración de un sistema de bombeo únicamente a efectos de comprensión. Para la instalación y el cableado del sistema lea y siga las instrucciones detalladas proporcionadas en este manual.



9.3.1 Ubicación y base

Protección contra la lluvia y la intemperie: La bomba está equipada con una protección de motor tipo IPX4. Si se instala en el exterior, deberá estar protegida de la lluvia y de la luz solar directa. Esta medida aumentará la vida de su bomba.



PRECAUCIÓN – Las bombas CS-F y CS-G no deben ser sumergidas en agua ni sometidas a lluvia o a goteo de agua.

PRECAUCIÓN – Si la bomba se instala en un espacio húmedo, se debe procurar una ventilación y aireación eficaces a fin de evitar la condensación.

PRECAUCIÓN – Para la instalación en espacios reducidos, la refrigeración natural puede ser insuficiente. Considere cuidadosamente la ventilación a fin de no sobrepasar la temperatura ambiente máxima.

PRECAUCIÓN – La bomba puede calentarse durante su funcionamiento. La bomba no debe instalarse sobre superficies combustibles. Se deben utilizar superficies incombustibles sólidas, por ejemplo, superficies de piedra u hormigón.

Base: Una flecha en la base de la bomba muestra la dirección del flujo de fluido a través de la bomba. Se recomienda la instalación de la bomba en una base de hormigón. La base debe estar nivelada y debe ser al menos 1,5 veces más pesada que la bomba, de modo que absorba vibraciones, golpes y tensiones.

Sujeción de la bomba a su base: La fijación de la bomba a su base debe realizarse únicamente con pernos o roscas (clavijas) del tamaño adecuado para evitar cualquier movimiento de la bomba.



PRECAUCIÓN – La bomba se debe montar en posición vertical.

Las bombas CS-G se suministran con una placa base que debe ser montada en la parte inferior de la bomba. Utilice solo los tornillos que se suministran con la placa base; no instale la bomba sin esta placa base.

Espacio: Durante la instalación, asegúrese de dejar suficiente espacio para el posterior desmontaje del motor. Se recomienda dejar al menos 1 m de espacio libre por encima de la bomba.

Figura 41: Ejemplo de bombas de superficie LORENTZ PSk2



9.3.2 Cableado del motor

9.3.2.1 Conexión del cable del motor

El motor de la bomba de superficie posee una caja de conexiones que contiene los terminales de conexión para las tres fases del motor.

El motor de la bomba incorpora terminales de perno para la conexión del cable del motor. Para una conexión profesional y fiable, se requiere utilizar terminales de cable específicos para la conexión del cable del motor a los terminales de perno.

Las fases del motor se encuentran etiquetadas con «U», «V», «W».



PRECAUCIÓN – El orden del cableado implicará una dirección u otra de rotación del motor. La dirección de rotación correcta se marca mediante un adhesivo con una flecha en la bomba y en el motor.

PRECAUCIÓN – Obsérvese la dirección de rotación de la bomba cuando se haya finalizado la instalación del sistema y se haya cebado la bomba con agua correctamente.

En caso de que el sentido de giro sea incorrecto, cambie dos de las tres fases del motor para invertir el sentido de giro.

9.3.2.2 Medición de la resistencia

Le recomendamos que verifique la resistencia del devanado y del aislamiento antes de conectar la bomba al controlador. En una bomba de superficie, estas mediciones se deben hacer ANTES de poner la bomba en funcionamiento.



ADVERTENCIA – ¡Antes de iniciar cualquier trabajo en el sistema de bombeo, verifique que el suministro de energía eléctrica se ha apagado y que no se puede encender accidentalmente!

Para medir la resistencia del bobinado y del aislamiento, desconecte todos los cables del motor del controlador. Es necesario utilizar un multímetro de buena calidad para medir la resistencia entre fases con una precisión de una décima. («0,1 Ohmio»).

También es recomendable incluir la resistencia de las puntas del multímetro al medir valores muy bajos:

- Conecte entre sí las puntas del multímetro, y anote el valor.
- ¡Siempre reste el valor resultante de las mediciones de resistencia del motor!

Resistencia del bobinado

1. Coloque el selector del multímetro en la opción de «medición de resistencias» y seleccione la menor escala de medición.
2. Todos los motores PSK2 son trifásicos. Mida la resistencia entre fases: L1-L2, L2-L3, L3-L1. Asegúrese de que hay buen contacto entre las puntas y el cable.
3. La desviación entre las fases debe estar dentro del 10 %. Si la desviación es demasiado alta, la razón más probable es que un cable sumergible esté dañado o que haya un empalme defectuoso del cable.
4. El valor absoluto depende de la resistencia del bobinado del motor y del cable. La resistencia del cable sumergible depende de su longitud y tamaño. Para cable de cobre, se pueden utilizar los valores de la siguiente tabla «Tabla 16: Resistencia del cable del motor» en la página 64 y «Tabla 17: Resistencias de cable de motor para los motores de bombas de superficie» en la página 65, pueden utilizarse de forma aproximada.

Tabla 16: Resistencia del cable del motor

Cable	Resistencia [Ω / 100 m]
4 mm ² / AWG 11	0.40
6 mm ² / AWG 9	0.25
10 mm ² / AWG 7	0.17
16 mm ² / AWG 5	0.10
25 mm ² / 4 AWG	0.066
35 mm ² / 2 AWG	0.047
50 mm ² / 1 AWG	0.033
70 mm ² / 2/0 AWG	0.023
95 mm ² / 3/0 AWG	0.018

Ejemplo:

- Motor:
AC DRIVE CS-F 15kW → 0.8 Ω
- Cable del motor:
150 m y 6 mm² → 0.25 Ω / 100 m

Cálculo de la resistencia entre fases:

$$= 0.8 \Omega + 2 \times 150 \text{ m} \times 0.25 \Omega / 100 \text{ m}$$

$$= 0.8 \Omega + 2 \times 0.375 \Omega$$

$$= 0.8 \Omega + 0.75 \Omega$$

$$= 1.55 \Omega$$

$$= \sim 1.6 \Omega$$

Los valores reales medidos pueden ser diferentes, dependiendo de los equipos de medida y los materiales utilizados. Esto es solo una aproximación.

Resistencia del aislamiento

Utilizar un megaóhmetro a 500-1000 V.

Mida la distancia de cada fase a tierra. Conecte una punta de prueba a la fase y la otra a la tubería o, si se utilizan tuberías de plástico, al cable de tierra.

Si la resistencia del aislamiento es inferior a 0.5 MΩ, debe verificarse si el cable del motor está dañado.

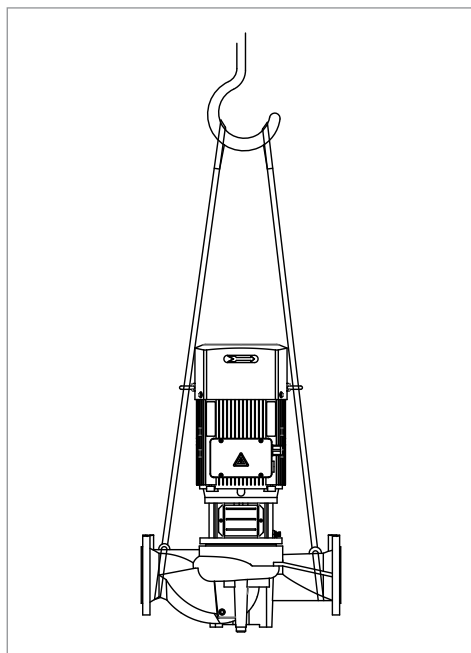
Tabla 17: Resistencias de cable de motor para los motores de bombas de superficie

Motores de bomba de superficie CS-F	Sistema PSk2	Resistencia fase-fase [Ω]
AC DRIVE CS-F 15 kW	PSk2-21	0.8
AC DRIVE CS-F 30 kW	PSk2-40	0.2
Motores de bomba de superficie CS-G	Sistema PSk2	Resistencia fase-fase [Ω]
AC DRIVE CS-G 15 kW	PSk2-21	0.7
AC DRIVE CS-G 15 kW/4p	PSk2-21	0.7
AC DRIVE CS-G 18,5 kW	PSk2-25	0.8
AC DRIVE CS-G 18,5 kW/4p	PSk2-25	0.8
AC DRIVE CS-G 30 kW/4p	PSk2-40	0.2
AC DRIVE CS-G 75 kW/4p	PSk2-100	0.2

9.3.3 Instalación y manipulación

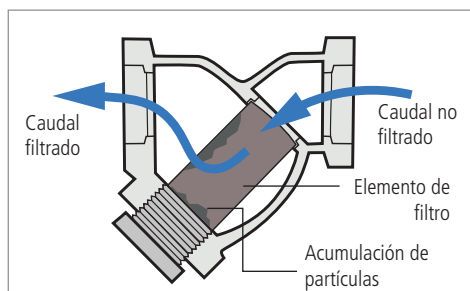
Manipulación – Cuando se eleve la bomba CS-F, utilice los cáncamos de la carcasa del motor. Las bombas CS-G se deben levantar por la base. Use los pernos para estabilizar la bomba, Consulte «Figura 42: Manipulación e izado de la bomba» en la página 66. Se recomienda usar cintas de eslinga de elevación adecuadas.

Figura 42: Manipulación e izado de la bomba



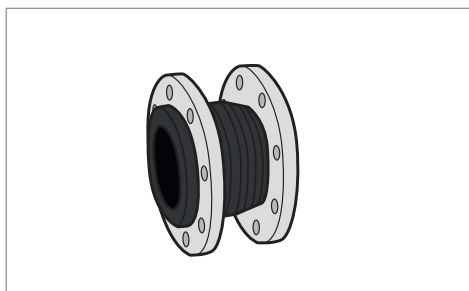
Prefiltro – Si las tuberías han sido soldadas entre sí, pueden existir piezas de metal dentro de la tubería. Antes de instalar la bomba, la tubería de entrada se debe limpiar cuidadosamente. Se recomienda la instalación de un prefiltro a aproximadamente 1 m /3 pies delante de la entrada de la bomba para evitar que la bomba se averíe debido a cualquier tipo de impureza (Consulte «Figura 43: Prefiltro» en la página 66). La caída de presión del prefiltro se debe tener en cuenta para el cálculo de la altura de succión.

Figura 43: Prefiltro



Sistema de tuberías – Se recomienda el uso de juntas de expansión de tubería cerca de la entrada y salida de la bomba para reducir el ruido y la vibración (Consulte «Figura 44: Juntas de expansión de la tubería» en la página 66). Se recomienda instalar una válvula de compuerta en la tubería de succión y descarga cerca de la bomba para evitar el drenaje de la tubería durante la limpieza (p. ej., de filtros), reparación, mantenimiento o sustitución del sistema de bombeo.

Figura 44: Juntas de expansión de la tubería





ADVERTENCIA – Las tuberías de entrada y salida deben acoplarse a la carcasa de la bomba sin ningún tipo de tensión.



PRECAUCIÓN – Asegúrese de que no haya fugas en la tubería de succión pues podría provocar una succión insuficiente o nula.

PRECAUCIÓN – Las bombas se suministran con tapas de plástico en la entrada y la salida. Retírelas antes de conectar las tuberías a la bomba.

Válvula de retención – Es necesario instalar una válvula de retención en la tubería de entrada para asegurar que la bomba y su tubería de succión estén completamente llenas de agua durante el tiempo en que la bomba esté apagada (OFF). Instale siempre una válvula de retención que sea 25 mm (1") más grande que la tubería de succión con el fin de evitar que la presión de succión baje demasiado. Por ejemplo, si el tamaño de la tubería de succión es de 75 mm (3"), se debería instalar una válvula de retención de 100 mm (4").

9.3.4 Altura de succión

La altura de succión máxima está limitada por la presión de aire local, la temperatura del agua del medio, las pérdidas en la tubería y el valor NPSH de la bomba.



PRECAUCIÓN – Si la presión de succión de la bomba es inferior a la presión de vapor del fluido, se producirá la cavitación. La cavitación produce ruido y daña la bomba. Los daños originados por la cavitación no están cubiertos por la garantía. Para evitar la cavitación, la presión del agua se debe mantener por encima de su presión de vapor en todos los puntos a medida que pasa a través de la bomba.

Debe calcularse previamente la altura de succión (H) máxima. Consulte COMPASS y el artículo correspondiente publicado en la sección de recursos en partnerNET en relación al cálculo NPSH.

9.3.5 Puesta en marcha inicial



PRECAUCIÓN – Nunca ponga en marcha la bomba si no está llena de agua y no ha sido purgada. La bomba y la tubería de succión deben estar completamente llenos de agua limpia, de lo contrario se dañará la bomba.

9.3.5.1 Llenado de la bomba con agua

La bomba y toda la tubería de succión deben estar completamente llenos de agua limpia.

Si el nivel del agua está por encima de la entrada de la bomba:

1. Cierre la válvula de compuerta en la tubería de salida y afloje el tornillo de purga de aire.
2. Abra lentamente la válvula de compuerta de la tubería de succión.
3. Apriete el tornillo de purga de aire cuando el chorro de agua salga de forma continua.

Si el nivel del agua está por debajo de la entrada de la bomba:

La tubería de succión y la bomba deben estar llenas de agua.

1. Cierre la válvula de compuerta en la tubería de salida y abra la válvula de compuerta en la tubería de succión.
2. Afloje el tornillo de purga de aire y llene la bomba de agua empleando la tubería de llenado.
3. Apriete el tornillo de purga de aire después de que la bomba y la tubería de succión estén completamente llenas de agua.



PRECAUCIÓN – Se recomienda encarecidamente la instalación de una tubería de llenado adecuado en el lado de la succión para el correcto cebado del sistema de bombeo. En el caso de un sistema de bombeo no cebado por completo, existe la posibilidad de que este sufra daños cuando se conecte.



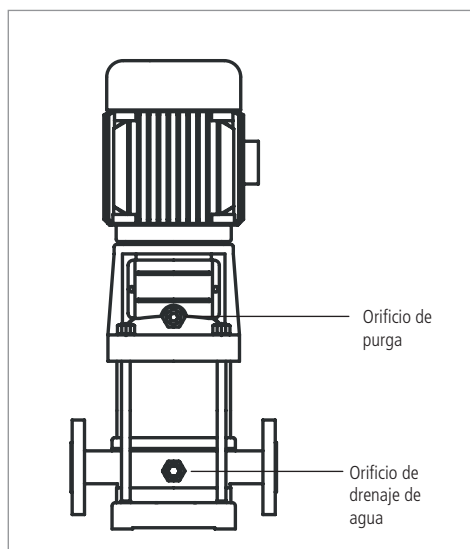
PRECAUCIÓN – Deberá instalarse una válvula anti-retorno al principio de la tubería de entrada, de lo contrario será imposible cebar la bomba con éxito.



ADVERTENCIA – No ponga en marcha la bomba hasta que se haya llenado de agua por completo.

ADVERTENCIA – Asegúrese de que las válvulas de cierre instaladas en las líneas de succión y de presión estén totalmente abiertas durante el funcionamiento de la bomba, ¡nunca permita que la bomba funcione con estas válvulas cerradas!

Figura 45: Orificios de drenaje y de purga



9.3.5.2 Dirección de giro



PRECAUCIÓN – ¡Nunca haga funcionar la bomba en seco, ni siquiera para comprobar la dirección de giro! El funcionamiento completamente en seco provocará daños en la bomba y anulará la garantía.

Conecte la fuente de alimentación y revise la dirección de giro observando el ventilador del motor. Una flecha sobre la bomba indica el sentido de rotación correcto.

Vista desde arriba, la bomba gira en sentido antihorario.

9.3.5.3 Verificación final

Verifique que los pernos de la base estén apretados y la bomba y las tuberías de succión completamente llenos de agua; que el voltaje de la fuente de alimentación sea el adecuado, y que la bomba gire correctamente. Asegúrese de que todas las tuberías estén firmemente conectadas y suministren agua normalmente. Asegúrese de que no haya ninguna válvula cerrada o cualquier otra obstrucción en el conducto de agua.

10 Instalación de los accesorios de la bomba

Las bombas pueden instalarse con todo un rango de accesorios de protección y de mejora. Para un resumen general, consultar también "7.2 Diagrama del sistema: Bombas sumergibles" en página 16 y "7.3 Diagrama del sistema: Bombas de superficie" en página 17.



PRECAUCIÓN – La instalación de un Sun Sensor es obligatoria para todos los sistemas de bombeo solar de las series PSk2 CS-F y CS-G. El funcionamiento sin Sun Sensor puede conducir a un incremento en el desgaste de la bomba o a daños en la misma. Estos daños están excluidos de la garantía.

PRECAUCIÓN – Nunca deje que la bomba funcione en seco. El funcionamiento completamente en seco provocará daños en la bomba y anulará la garantía. LORENTZ requiere una protección de funcionamiento en seco para cada sistema de bombeo.

PRECAUCIÓN – Se recomienda la instalación de un protector contra sobretensiones en todas las entradas del controlador, las entradas dañadas debido a sobretensiones eléctricas no quedan cubiertas por la garantía. Consulte las fichas técnicas correspondientes para un adecuado uso e instalación.

Figura 46: Protector contra sobretensiones



10.1 Sonda del pozo

La **sonda del pozo**, consulte «Figura 47: Sonda del pozo» en la página 70, contiene un flotador mecánico con un imán en su interior. Cuando se sumerge la sonda, el flotador sube y el imán acciona un interruptor. El interruptor se cierra (hace contacto) para indicar la presencia de agua.

Si el nivel del agua desciende por debajo de la sonda, el flotador cae y se abre el interruptor (se rompe el contacto): el controlador detiene la bomba. Cuando el nivel de agua se recupera, el interruptor se cierra una vez más; el controlador retrasará el reinicio 15 minutos para permitir que el nivel de agua se recupere. Para forzar un reinicio rápido, apague el controlador, y a continuación, enciéndalo de nuevo. El interruptor está sellado de modo que los contactos nunca tocan el agua.

Profundidad de inmersión: La profundidad máxima de inmersión es de 50 metros.

Fijación: Se suministran dos abrazaderas para cable, junto con la sonda de pozo. Cuando la bomba se vaya a instalar en posición vertical, sujete la sonda al tubo por encima de la salida de la bomba, tal como se muestra en «Figura 48: Fijación de la sonda del pozo» en la página 70 a continuación. Empalme los dos cables de la sonda utilizando los componentes del kit de empalme que se incluyen con la sonda. El procedimiento de montaje es el mismo que el empalme de la bomba principal.

Cableado al controlador: Conecte la sonda de pozo a los terminales como se muestra en el diagrama. Para PSk2-21 a PSk2-40, consulte «Figura 16: Ejemplo de cableado en las terminales de conexión» en la página 32. Para PSk2-60 a PSk2-100 consulte «Figura 21: Ejemplo de cableado en las terminales de conexión» en la página 40.

Figura 47: Sonda del pozo



Figura 48: Fijación de la sonda del pozo



Posibles problemas con la sonda del pozo en agua superficial: La sonda tiene un flotador móvil. Es altamente resistente a depósitos y suciedad. Sin embargo, el flotador puede quedar atascado debido a la presencia en la superficie del agua de algas o fauna acuática.

Las posibles soluciones son:

- Fije la sonda independientemente de la bomba y de la tubería (fijada a un peso, pero no en la tubería de bajada). De esta manera, se puede sacar para inspección o limpieza sin necesidad de sacar la bomba. (Esto puede no ser posible si la tubería del pozo es menor de 15 cm (6"))
- Saque la sonda periódicamente (con la bomba, si es necesario) para realizar pruebas e inspección. La bomba debe parar unos segundos después de que la sonda haya salido del agua.
- Envuelva la sonda en una pantalla protectora (por ejemplo, una pantalla de fibra de vidrio).
- Sustituya el interruptor de flotador por uno de otro tipo. Puede utilizarse cualquier interruptor que establezca el contacto con el ascenso (normalmente abierto). Utilizar un interruptor encapsulado en lugar de la sonda del pozo si hay suficiente espacio para que funcione correctamente, por ejemplo, el interruptor de flotador de LORENTZ.



PRECAUCIÓN – Nunca deje que la bomba funcione en seco. La marcha completamente en seco provocará daños en la bomba y anulará la garantía. LORENTZ requiere una protección contra marcha en seco para cada sistema de bombeo.

PRECAUCIÓN – La sonda del pozo debe estar colocada en posición vertical, con un error de menos de 10°. Si la bomba no se va a instalar en posición vertical se debe buscar una alternativa para montar o colgar la sonda, de modo que quede más alta que la bomba, y en posición vertical.

10.2 CLS Water Sensor - Sensor de detección de agua

El **CLS Water Sensor** es un sensor capacitivo con límite de nivel. Se utiliza para la detección eficaz y confiable de la presencia de líquido en tuberías o depósitos abiertos. Es adecuado como protección contra funcionamiento en seco para aplicaciones de bombas de superficie y también puede utilizarse para detectar la presencia de agua en tanques. Para el funcionamiento con bombas sumergibles los terminales de entrada de detección de agua deben estar conectados mediante una conexión puente. Si el puente no está conectado, el controlador indicará «Source Low» (fuente baja) y la bomba no funcionará.



PRECAUCIÓN – En las bombas sumergibles es necesario instalar una conexión puente entre los terminales 5 y 6.

PRECAUCIÓN – Si el nivel de agua de la fuente cae por debajo de la entrada de la tubería de succión, la bomba succiona aire junto con el agua.

PRECAUCIÓN – El aire en el interior de la tubería de succión puede producir cavitación y/o funcionamiento en seco de la bomba.

El sensor de detección de agua debe estar conectado a los terminales de entrada de detección de agua. Para PSk2-21 a PSk2-40, consulte «Figura 16: Ejemplo de cableado en las terminales de conexión» en la página 32, para PSk2-60 a PSk2-100, consulte «Figura 21: Ejemplo de cableado en las terminales de conexión» en la página 40. Los cables del sensor de detección de agua LORENTZ deben conectarse a COM y Signal (la polaridad no importa).

Figura 49: CLS Water Sensor



10.2.1 Instalación de adaptadores

El **CLS Water Sensor** tiene una rosca M14 x 1. El sensor se conecta a la tubería mediante un adaptador. El adaptador debe estar en la parte superior de la tubería, en el lado de succión de la bomba. Dependiendo del número de producto, el CLS Water Sensor se suministrará con un adaptador de PVC ya sea en milímetros o en pulgadas (por favor, tenga en cuenta el número de artículo correspondiente al realizar el pedido). La punta de medición del CLS Water Sensor debe sumergirse como mínimo 11 mm (ó 7/16") en la tubería. Recomendamos la inmersión en un rango de 11 mm a 15 mm (ó de 7/16" a 19/32"), ya que esto proporciona una buena protección contra el funcionamiento en seco y evita paradas/arranques innecesarios de la bomba.

El sensor se entrega con un juego de adaptadores en PVC para permitir una profundidad de instalación correcta en diferentes tipos de tuberías.

Figura 50: El CLS Water Sensor incluye adaptador y anillo con elastómero

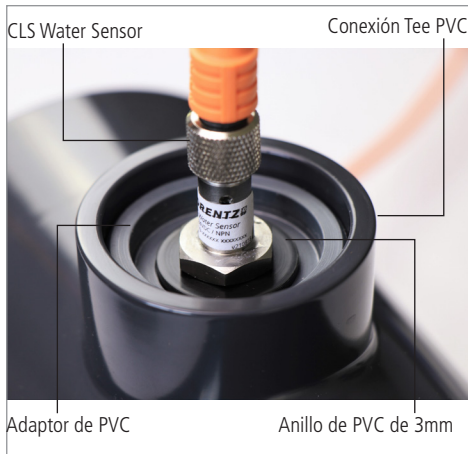


10.2.1.1 Instalación en tuberías de PVC menores de 140 mm (ó 6")

La instalación del **CLS Water Sensor** en tuberías de PVC se realiza mediante una conexión Tee. Ésta conexión Tee no está incluida en el embalaje. La conexión Tee debe instalarse en el lado de succión de la tubería.

La conexión Tee, combinada con el juego de adaptadores de PVC, situará el sensor a la altura de trabajo correcta. Para más información, consulte el manual. El adaptador de PVC y el anillo con elastómero se incluyen con el CLS Water Sensor.

Figura 51: Ejemplo de instalación del CLS Water Sensor con un adaptador en una tubería de PVC de menos de 140 mm (ó 6"):



⚡ ADVERTENCIA – Hacer funcionar la bomba completamente en seco dañará la bomba en cuestión de segundos y anulará la garantía. El propósito del sensor de detección de agua es detectar la pérdida de agua y apagar la bomba antes de que pueda funcionar en seco.

El sensor debe instalarse cerca de la entrada de la bomba. Si el controlador detecta un funcionamiento en seco, detendrá la bomba. Tras una situación de marcha en seco, la tubería debe ser llenada de nuevo manualmente. Verifique que no haya fugas en la tubería. El controlador demorará el reinicio después de que la tubería se haya rellenado durante 15 minutos.

10.2.1.2 Instalación para soldar en tubería de Acero / Acero inoxidable

El adaptador de acero o acero inoxidable deberá soldarse a la tubería. Para ello, debe pedir por separado el kit adaptador del CLS Water Sensor de LORENTZ. Para más información, consulte el manual del CLS Water Sensor.

Figura 52: Ejemplo de instalación del CLS Water Sensor con un adaptador de acero inoxidable soldado a la tubería:



10.2.1.3 Instalación para tubería de PVC de 140 mm a 200 mm (ó de 6" a 8")

Instale el adaptador de acero inoxidable utilizando una abrazadera de tubería roscada. La abrazadera roscada no está incluida.

Figura 53: Ejemplo de instalación del CLS Water Sensor con un adaptador de acero inoxidable en una tubería de PVC de 140 mm a 200 mm (o de 6" a 8"):



10.2.2 Conexión del CLS Water Sensor

Esta sección se refiere únicamente a la conexión del **CLS Water Sensor** de LORENTZ. Esta guía no es de aplicación universal para sensores de otros proveedores/fabricantes.

- Retire el cable del sensor antes de la instalación.
- Atornille el CLS Water Sensor en el adaptador (Torque 7 Nm).
- El sensor de detección de agua debe conectarse a los terminales de entrada de detección de agua. Para los PSk2-21 a PSk2-40 consulte la "Figura 16: Ejemplo de cableado en las terminales de conexión" en página 32, para el PSk2-60 a PSk2-100 consulte la "Figura 21: Ejemplo de cableado en las terminales de conexión" en página 40, teniendo en cuenta los terminales de conexión de la tabla siguiente:

Controlador	Café	Negro	Azul
PSk2-21 a PSk2-40	15	5	6
PSk2-60 a PSk2-100	13	14	15

- Si necesita extender el cable del sensor o añadir otro tipo de cable, consulte el manual del CLS Water Sensor.
- El CLS Water Sensor se ilumina en verde cuando la punta del sensor se sumerge en agua.
- Si el CLS Water Sensor se ilumina en rojo, el sensor no está sumergido en el agua, entonces:
 - Verifique si la bomba está suficientemente llena.
 - Verifique que se ha alcanzado la profundidad de inmersión del sensor (>10 mm o 3/8").
 - Verifique si hay alguna fuga en el sistema de tuberías.

10.3 WP Water meter de LORENTZ (Medidor de agua)

LORENTZ tiene disponible el **WP Water Meter**. Éste medidor de agua se utiliza en aplicaciones donde se requieren mediciones de caudal y volumen de agua.

El **WP Water meter** es adecuado para aplicaciones con un tamaño de tubería de DN50 a DN200 y está diseñado para manejar grandes caudales. Para obtener información sobre la instalación de los medidores de agua LORENTZ, consulte el manual correspondiente. Preste atención a la posición de instalación y a la dirección del caudal.

Regla básica: El medidor de agua debe estar instalado delante de la tubería recta a 10 veces el diámetro nominal de la tubería y por detrás de la tubería recta a 5 veces el diámetro nominal de la tubería para garantizar un caudal adecuado a través del medidor. Ver la siguiente figura.

Figura 54: Instalación del medidor de agua

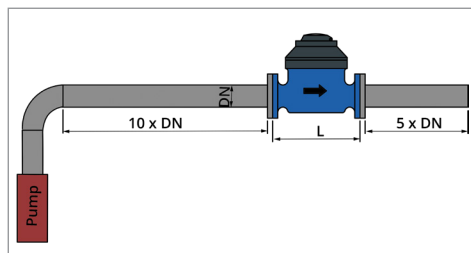


Figura 55: WP Water Meter de LORENTZ

**10.4 Sensor de nivel de líquido (LLS)**

El rango de sensores de nivel de líquido (**LLS**) de LORENTZ utiliza la presión para medir el nivel de agua en un pozo o depósito. Los sensores se pueden utilizar para el monitoreo a distancia del nivel de agua y también para el control de bombas en aplicaciones en las que no se puede utilizar una sonda de pozo.

El sensor de nivel de líquido (**LLS**) se conecta a una de las dos entradas analógicas del controlador. El sensor se configura con PumpScanner.

Para más información sobre el sensor de nivel de líquido (**LLS**), consulte la ficha técnica de COMPASS y/o su respectivo manual.

Figura 56: Sensor de nivel de líquido (LLS) de LORENTZ



10.5 Sensor de presión (LPS)

El rango de sensores de presión de líquidos (LPS) de LORENTZ se utiliza para medir la presión en una tubería. Los sensores se utilizan habitualmente para medir la presión en la boca de un pozo o en la alimentación de sistemas de riego.

Para obtener más información sobre el sensor de presión, consulte la ficha técnica de COMPASS. Asegúrese de que el sensor de presión es adecuado para su aplicación en cuanto a rango de presión y resistencia a la temperatura.

La bomba de superficie **PSk2 CS-F de LORENTZ** permite la instalación del sensor de presión en la carcasa de la bomba. Esta es una alternativa muy sencilla si se compara con las instalaciones de tubería convencionales.

- Para las bombas de superficie de los modelos **PSk2 CS-F1 a CS-F20 de LORENTZ** es necesario extraer el tapón de purga para instalar el sensor de presión. Por lo tanto, debe instalar el sensor de presión después de que la bomba se llene de agua, consulte el capítulo "9.3.5 Puesta en marcha inicial" en página 68.
- Todos los demás modelos de bombas **PSk2 CS-F de LORENTZ** tienen un segundo tapón de llenado que puede ser sustituido por un sensor de presión.



PRECAUCIÓN – El tamaño de la rosca de conexión de la carcasa de la bomba CS-F es G1/2".

El tamaño de la rosca de conexión de la carcasa de la bomba CS-G es G1/4".

La bomba CS-G permite la instalación del sensor de presión en las bridas del lado de succión y presión.

Figura 57: Sensor de presión (LPS) de LORENTZ



Figura 58: Instalación del sensor de presión

(a) PSk2 CS-F



(b) PSk2 CS-F1 a F20



(c) PSk2 CS-G



10.6 Interruptor de tanque lleno (Interruptor de flotador)

Es recomendable utilizar un **interruptor de flotador** u otro dispositivo para evitar desbordamientos del tanque. El interruptor detiene la bomba cuando el tanque se llena y vuelve a ponerla en marcha cuando se reduce el nivel. Así se mantiene siempre un nivel básico de agua, se evitan desbordamientos y se impide el desgaste innecesario de la bomba. Los controladores PSK2 permiten la conexión de un pequeño cable de señal a un interruptor de flotador remoto, incluso con el depósito situado a larga distancia.

Requisitos del interruptor de tanque lleno:

Recomendamos la instalación de un protector contra sobretensiones para evitar posibles sobreimpulsos (por ejemplo debidos a tormentas eléctricas) desde el cable de interruptor de tanque lleno al controlador.

- (1) Debe utilizarse un interruptor, no electrodos sumergibles.
- (2) El sistema preferido requiere un interruptor de flotador que ABRA el contacto cuando sube a un determinado nivel y DETENGA la bomba. A esto se le denomina «normalmente cerrado» (N.C.).

Requisitos de cableado del interruptor de tanque lleno:

- (3) Se necesitan dos conductores.
- (4) Sección mínima del cable 1 mm² (AWG 18). Es apropiado para una longitud hasta de 600 m (2000 pies).
- (5) El cable debe ser apropiado para el entorno de la bomba.
- (6) Si debe salvar una larga distancia, procede utilizar un cable blindado de par trenzado a fin de minimizar los posibles daños ocasionados por sobretensiones inducidas por descargas atmosféricas.

Figura 59: Interruptor de tanque lleno (flotador)



Conexión a tierra del cable apantallado del interruptor de tanque lleno:

Si utiliza un cable apantallado, conecte el apantallamiento a tierra solo en el controlador. No conecte a tierra el blindaje en el interruptor de flotador. De esta forma se reducen las sobretensiones inducidas por descargas atmosféricas.

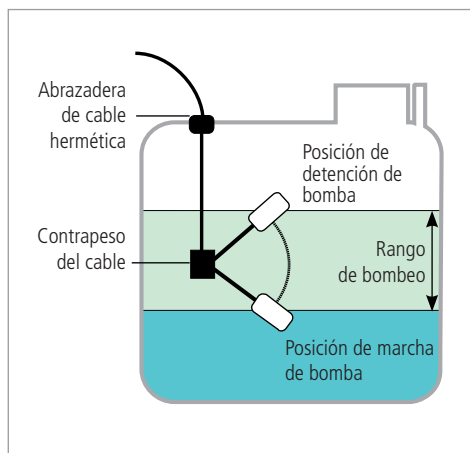
Funcionamiento del sistema del interruptor de tanque lleno:

Cuando el nivel del agua es alto, el interruptor de tanque lleno detiene la bomba. El indicador TANK FULL (tanque lleno) del controlador se iluminará. Cuando el nivel del agua descienda, el interruptor de tanque lleno le enviará la señal indicativa al controlador. La luz del indicador se apagará, y la bomba se pondrá en funcionamiento de nuevo si hay suficiente energía disponible.

Cableado del controlador: El interruptor de tanque lleno se conectará a la entrada del interruptor remoto. Para PSK2-21 a PSK2-40, consulte «Figura 16: Ejemplo de cableado en las terminales de conexión» en la página 32, para PSK2-60 a PSK2-100 consulte «Figura 21: Ejemplo de cableado en las terminales de conexión» en la página 40.

Interruptor de control remoto manual: El circuito del interruptor de flotador se puede utilizar con un interruptor manual para hacer funcionar o apagar la bomba a distancia. Use cualquier interruptor de encendido/apagado sencillo de un proveedor de material electrónico, eléctrico o ferretería (solo circulan voltajes bajos y muy poca corriente).

Figura 60: Esquema del interruptor de flotador

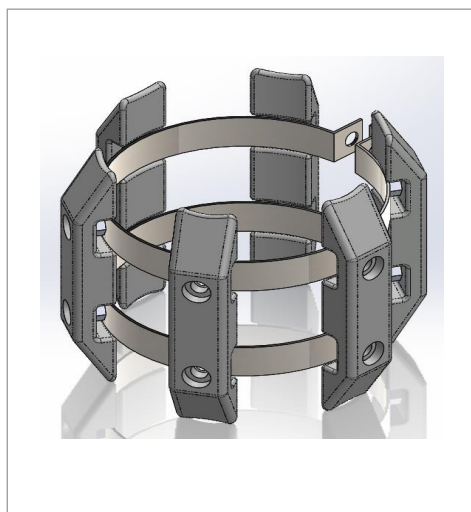


10.7 Ánodo de sacrificio

El ánodo de sacrificio LORENTZ está diseñado para su uso con las bombas LORENTZ. Cuando las bombas solares funcionan en condiciones de agua agresiva, el agua ácida puede atacar la capa protectora de la bomba de acero de alta calidad. Esta corrosión reduce la vida útil del producto. El ánodo de sacrificio LORENTZ contribuye a la protección del sistema de bombeo contra este tipo de corrosión y prolonga la vida útil de la bomba.

Para más información sobre el ánodo de sacrificio, consulte la ficha técnica de COMPASS.

Figura 61: Ánodo de sacrificio para bombas sumergibles



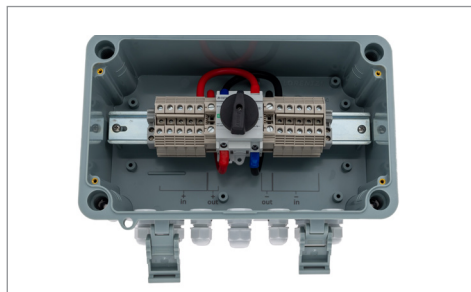
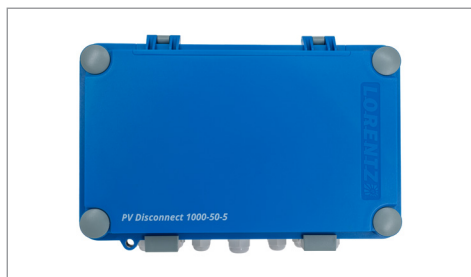
10.8 PV Disconnect 1000-50-5 para el PSk2-21 al PSk2-40

El **PV Disconnect 1000-50-5** de LORENTZ es una caja de conexiones FV con un interruptor de desconexión de CC integrado diseñado para utilizarse con nuestros sistemas de bombeo PSk. El producto puede combinar hasta cinco (5) cadenas de módulos FV en paralelo y conectarlas a través del interruptor de desconexión de CC incluido al controlador de la bomba. Para ello se utilizan las terminales de conexión situadas en el interior de la caja.

El uso de un interruptor de desconexión de CC del tamaño adecuado es una medida de seguridad importante y obligatoria para una instalación profesional de un sistema de bombeo solar. El interruptor debe instalarse entre el generador solar y el controlador de la bomba. Debe cumplir los requisitos eléctricos de los dispositivos conectados. El PV Disconnect se ha diseñado para cubrir el rango de sistemas de bombeo PSk.

Para obtener más información sobre la instalación, el cableado y las especificaciones técnicas, consulte el manual del PV Disconnect 1000-50-5.

Figura 62: PV Disconnect 1000-50-5

**10.9 Portafolio de PV Combiners para el PSk2-21 al PSk2-40**

Los **PV Combiners de LORENTZ** son cajas de conexión para combinar varias cadenas FV en paralelo. Para cumplir con las buenas prácticas de instalación y los requisitos de los códigos eléctricos locales, ofrecemos rangos de PV Combiners con fusibles integrados:

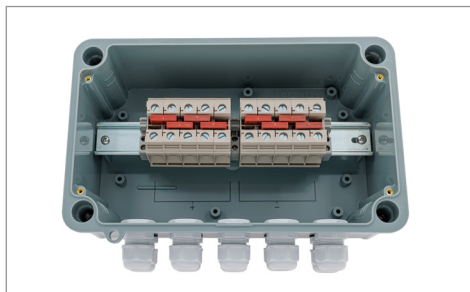
Protección integrada tipo F: Incluye fusibles que proporcionan protección y aislamiento para la unidad de control en caso de que se produzca una situación de sobrecorriente en el campo FV. Para obtener más información, consulte los manuales de los PV Combiners 1000-15-3-F y 1000-15-6-F.

PV Combiner 1000-125-4 (versión sin fusibles): Este producto puede combinar hasta cuatro (4) entradas de CC en paralelo procedentes de varios "PV Disconnect 1000-50-5" y conectarlas al controlador de la bomba. Para más información, consulte el manual.



PRECAUCIÓN – ¡No utilice nunca este producto como sustitutivo del PV Disconnect 1000-50-5!

Figura 63: PV Combiner 1000-125-4

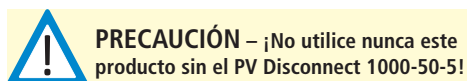


10.10 PV Protect 1000-125 para PSk2-21 al PSk2-40

El PV Protect de LORENTZ es un dispositivo de protección contra sobretensiones (SPD) que se utiliza con los sistemas de bombeo PSk. Se instala en la línea de entrada de CC cerca del controlador de la bomba.

El PV Protect proporciona un mayor nivel de protección contra sobretensiones eléctricas (por ejemplo, rayos indirectos). Para un funcionamiento eficaz, requiere una conexión a tierra confiable.

El uso de un interruptor de desconexión de CC del tamaño adecuado es una medida de seguridad importante y obligatoria para una instalación profesional de un sistema de bombeo solar.



Para más información sobre la instalación, cableado y especificaciones técnicas, consulte el manual del PV Protect.

Figura 64: PV Protect 1000-125



10.11 PV Disconnect 1000-300-30 para PSk2-60, PSk2-70 y PSk2-100

El **PV Disconnect 1000-300-30** de LORENTZ es una caja de conexión FV con un interruptor de desconexión integrado. La caja está diseñada para conectar hasta 30 cadenas de módulos FV con el controlador de la bomba utilizando las terminales de conexión ubicadas dentro de la caja. El interruptor de desconexión de CC se utiliza como un disyuntor manual entre el conjunto solar y la carga. Se puede acceder fácilmente a este interruptor abriendo la tapa con bisagras en el bloque lateral.

El uso de un interruptor de desconexión de CC del tamaño adecuado es una medida de seguridad importante y obligatoria para una instalación profesional de un sistema de bombeo solar. El interruptor debe instalarse entre el generador solar y el controlador de la bomba. Debe cumplir con los requisitos eléctricos de los dispositivos conectados. El PV Disconnect ha sido diseñado para adaptarse a una instalación PSk2-60, PSk2-70 o PSk2-100 común.

El PV Disconnect está equipado con portafusibles. Los fusibles de cadena de tamaño adecuado ya están incluidos/preinstalados en los portafusibles. Especialmente para grandes instalaciones fotovoltaicas, se recomienda utilizar fusibles para proteger las cadenas fotovoltaicas individuales contra la corriente de retorno (por ejemplo, debido a las sombras). Se requiere verificar los fusibles de manera regular.

El PV Disconnect contiene un dispositivo de protección contra sobretensiones (SPD) que está preinstalado en el PV Disconnect. Para lograr un cierto nivel de protección, se recomienda instalar el PV Disconnect lo más cerca posible del controlador. El SPD proporciona un nivel mejorado de protección contra sobretensiones (p. ej. rayos indirectos). Para una operación efectiva requiere una conexión a tierra confiable.

Para obtener más información sobre la instalación, el cableado y las especificaciones técnicas, consulte el manual del PV Disconnect 1000-300-3.

Figura 65: PV Disconnect 1000-300-30



11 Funcionamiento de la bomba

La Figura 66 muestra los indicadores LED frontales del controlador PSk2. Para una descripción detallada de la indicación LED de estado, consultar "11.1 Estado de los LED" en página 81.

El interruptor de encendido / apagado se encuentra situado en la parte inferior del controlador. Ver la Figura 67.

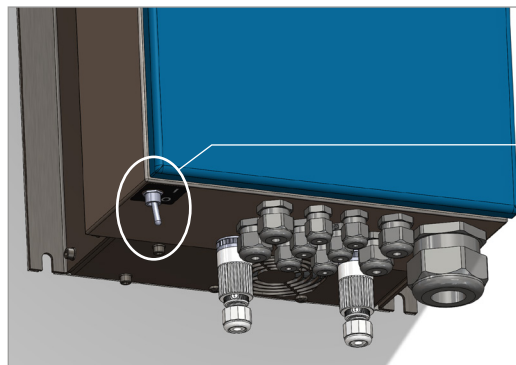
Figura 66: Indicadores LED frontales del controlador PSk2.



ADVERTENCIA – El interruptor solo conmuta el funcionamiento de la bomba entre ENCENDIDO / APAGADO. No se trata de un interruptor de desconexión.

Cuando se apaga/enciende (OFF / ON) durante el funcionamiento, se reinicia el sistema.

Figura 67: Interruptor de encendido (ON / OFF)



ON / OFF

11.1 Estado de los LED

 Indicador de estado del sistema	Luz verde	Existe alimentación, el interruptor de encendido / apagado está en la posición encendido
	Luz verde parpadea	Bomba en modo de espera debido a la configuración del interruptor de encendido / apagado en la posición apagado
	Luz apagada	Insuficiente alimentación de entrada
 Indicador de estado de bomba	Luz verde	La bomba está encendida
	Luz verde parpadea	El número de parpadeos indica la velocidad de la bomba.
	Luz roja	Bomba parada, verificar con PumpScanner
 Indicador de nivel bajo de la fuente de agua	Luz roja	El sensor de agua ha detectado un nivel bajo de la fuente de agua
	Luz roja parpadea	El parpadeo indica un incidente de «fuente baja» desde que se encendió el controlador
	Luz apagada	La fuente de agua está en condiciones correctas
 Indicador de interruptor remoto	Luz roja	Interruptor remoto disparado, bomba detenida
	Luz roja parpadea	Error de alimentación externa (SmartPSUk2), consultar "15.2 SmartPSUk2" en página 94
 Comunicación local	Luz azul	Conexión Bluetooth activa
	Luz azul parpadea	Actualización
	Luz apagada	No existe comunicación Bluetooth en este momento

Descripción de estado

- **Sistema (verde)** – El controlador está conectado y hay presencia de alimentación. En condiciones de potencia baja, la luz puede mostrarse incluso si no hay suficiente energía para hacer funcionar la bomba. El parpadeo indica que la bomba no está funcionando debido a ajustes, por ejemplo debido a la configuración de un temporizador con PumpScanner.
- **Bomba (verde)** – La bomba está en marcha. La secuencia de parpadeo indica la velocidad de la bomba (RPM). Las RPM se pueden leer por la secuencia de parpadeo del LED:

Signal del LED	Frecuencia del motor [Hz]
LED encendido	> 0
1 parpadeo	> 25
2 parpadeos	> 30
3 parpadeos	> 35
4 parpadeos	> 40
5 parpadeos	> 45

- **Bomba (rojo)** – Se ha producido un error, verifíquelo con PumpScanner en cuanto a los detalles. El parpadeo indica que se ha activado la protección térmica del controlador debido a una temperatura excesiva. El controlador ha reducido la velocidad del motor o ha detenido la bomba. Acelerará automáticamente o se reiniciará una vez se enfríe.
- **Fuente baja (rojo)** – La fuente de abastecimiento de agua ha descendido por debajo del nivel de la sonda de pozo, o el sensor de agua ha detectado aire en la tubería de succión. Tras la recuperación del nivel del agua o una vez que la tubería de succión está nuevamente llena, la bomba se reiniciará pasados 20 minutos. El parpadeo indica que el controlador se ha parado debido a un incidente de «FUENTE BAJA» detectado con anterioridad. El número de parpadeos indica el número de incidentes (hasta tres). Conmutar el interruptor ENCENDIDO / APAGADO (ON/FF) para reiniciar este indicador.
- **Interruptor remoto (rojo)** – Se ha activado una parada de la bomba desde el interruptor remoto conectado a los terminales 3 y 4.
- **Interruptor remoto (luz roja parpadea)** – Se ha producido un error de alimentación externa con el SmartPSUK2. Verifique con PumpScanner para más detalles.

11.2 Puesta en marcha de la bomba

- (1) Asegúrese de que es posible un flujo de agua sin obstáculos ni bloqueos, por ejemplo debido al cierre de alguna de las válvulas.
- (2) Conectar el interruptor de desconexión del generador fotovoltaico.
- (3) Conmutar el interruptor de alimentación a la posición ON (ENCENDIDO).
Una bomba de energía solar se pondrá entonces en marcha si se dispone de los niveles de radiación suficientes y si ni los ajustes de la sonda del pozo, ni del interruptor remoto, ni del PumpScanner impiden que el controlador arranque la bomba.

11.3 Tiempos de pausa

Evento	Tiempo de pausa
La bomba se detiene debido a radiación insuficiente	240 segundos
Se reinicia el interruptor de flotador por tanque lleno	2 - 3 segundos
La sonda del pozo vuelve a entrar en contacto con el agua	15 minutos
Parada debido a sobrettemperatura	Reinicio automático tras enfriamiento
Incidente de alimentación de entrada baja	240 segundos

Para forzar un arranque rápido, pueden omitirse los retardos de la lista anterior conmutando el interruptor de ALIMENTACIÓN entre APAGADO / ENCENDIDO. La bomba debería ahora arrancar inmediatamente si hay suficiente energía.

11.4 Ajuste de los parámetros



NOTA – Consulte siempre la documentación PumpScanner disponible en partnerNET con respecto a los últimos desarrollos.

Es muy recomendable realizar una configuración inicial del DataModule dentro del Controlador PSk2 utilizando LORENTZ PumpScanner, nuestra aplicación para smartphones Android™.

Para obtener acceso al DataModule utilizando PumpScanner, la instalación debe registrarse en línea en partnerNET en " Sites " primero. La "Lista de licencias" dentro de la configuración de PumpScanner debe actualizarse después.

Para obtener instrucciones detalladas sobre cómo configurar un "Site" y cómo instalar y utilizar PumpScanner lea el manual "PumpScanner". Está disponible en partnerNET.



NOTA – Verifique siempre que tiene una versión actualizada de PumpScanner instalada en su dispositivo. Asegúrese de que el DataModule viene equipado con la última versión de firmware. Puede verificarse el firmware y actualizarse utilizando PumpScanner.



ADVERTENCIA – Si la bomba gira sin elevar agua existe la posibilidad de que se produzca un daño en la bomba a causa de un sobrecalentamiento del agua.

Asegúrese de que la última versión de PumpScanner esté instalada en su dispositivo Android™. Consulte el manual de PumpScanner para obtener ayuda.

1. Verifique que la instalación física ha finalizado y que todas las conexiones se han verificado y están correctas.
2. Conecte el cable de alimentación al controlador PSK2 pero coloque el interruptor de encendido y apagado del controlador PSK2 en la posición OFF (APAGADA). La bomba no debe funcionar en este momento.
3. Conéctese al controlador de la bomba mediante PumpScanner siguiendo las instrucciones del manual de PumpScanner.
4. Verifique la versión de Firmware del controlador PSK2 según el manual del PumpScanner y actualícelo si el PumpScanner así lo solicita.
5. Haga clic en «Configuración de la instalación» en PumpScanner para acceder al ajuste de parámetros del controlador PSK2. No olvide avanzar hasta la parte inferior y seleccionar la opción **SAVE the changes** para guardar los cambios antes de salir del menú de "Configuración de la instalación".

Controlador y bomba: Use el menú desplegable para seleccionar el controlador y la bomba correctos.

Longitud y tamaño del cable: Introduzca aquí la longitud y el tamaño del cable del motor instalado para permitir que PumpScanner calcule las pérdidas correctas del cable para el sistema de bombeo.

Medidor de caudal y sensor de presión: Si cualquier medidor de agua o sensor de presión se encuentra conectado al controlador PSK2, introduzca aquí las características de los sensores, según se describe.

Sun Sensor: El Sun Sensor se utiliza para detener la bomba si la energía solar es insuficiente. En situaciones de luz solar débil, es posible que la bomba gire sin elevar agua hacia la salida.

El resto de las opciones se explican en el manual de PumpScanner.

Siempre haga clic en el **botón SAVE** (guardar) en la parte inferior del menú del perfil de la bomba para mantener los cambios.

La configuración del perfil de la bomba se ha realizado y la bomba se puede encender.

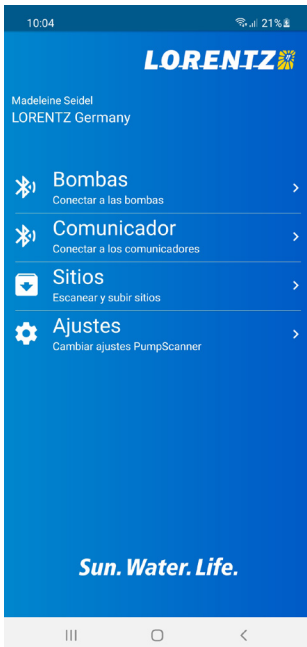
12 LORENTZ CONNECTED

El portafolio de **LORENTZ CONNECTED** asegura que los técnicos y clientes tengan la información que necesitan para controlar su sistema de agua. LORENTZ CONNECTED ofrece una serie de funciones para configurar, monitorear y gestionar los productos LORENTZ.

Para la configuración, control y monitoreo local, se realiza a través de una conexión Bluetooth® desde el controlador PSk2 a la aplicación PumpScanner que se ejecuta en un dispositivo Android™, como por ejemplo un teléfono inteligente o una tablet.

Para el control y el monitoreo remoto, PSk2 puede conectarse a la plataforma de monitoreo y control basado en la nube: LORENTZ Global. Se instala un PS Commander como puerta de enlace para comunicarse a través de Bluetooth® con el controlador PSk2 y los servidores de aplicaciones LORENTZ Global basados en la nube. La visualización de los datos y la configuración del sistema PSk2 están disponibles desde cualquier navegador web en cualquier lugar del mundo.

Figura 68: Aplicación PumpScanner para Android™ de LORENTZ



12.1 Acceso y registro de datos de PSk2

Además de utilizar los datos operacionales y de los sensores para el control de la bomba, el controlador PSk2 también almacena datos para análisis e informes de rendimiento.

Los datos operativos y los datos clave de rendimiento se almacenan en el controlador PSk2 y se accede a ellos mediante la aplicación PumpScanner. Tanto los datos en tiempo real (datos reales) como los datos almacenados están disponibles desde el controlador a través de la conexión Bluetooth® a la aplicación PumpScanner. Esta conexión está disponible dentro del alcance Bluetooth® del controlador PSk2, normalmente a 10 metros (30 pies).

12.2 PumpScanner

PumpScanner le permite a usted y a sus clientes controlar y manejar sus bombas solares PSk2 y PS2 desde un smartphone o una tablet. Este emocionante desarrollo para los sistemas de bombeo LORENTZ es un claro diferenciador de las ofertas de la competencia.

PumpScanner le proporcionará información detallada sobre el estado de funcionamiento de las bombas y le ayudará a localizar posibles problemas de forma más eficaz, ahorrándole así dinero, tiempo y esfuerzo. Puede descargar PumpScanner y ver las funciones de demostración hoy mismo sin necesidad de ningún equipo adicional.

PumpScanner se ejecuta en el sistema operativo Android™ que se encuentra en muchos teléfonos inteligentes y tablets. Más información disponible en LORENTZ partnerNET en

<https://pum.ps/wEQnrf0U>

y en www.lorenz.de/connected.

13 Resolución de problemas

Lea esta sección cuidadosamente en el caso de que sufra algún tipo de problemas con el sistema de bombeo y siga las listas de verificación. En el caso de que se haga necesario el soporte técnico por parte de LORENTZ, facilite el modelo y el número de serie.

13.1 La bomba no funciona

La mayoría de los problemas son causados bien por **conexiones de cables** erróneas (en el caso de una nueva instalación) o por conexiones fallidas, en especial en el caso de cables insuficientemente apretados que quedan sueltos del terminal de conexión. Verifique el cableado. El LED del sistema "ON" indicará que el sistema está encendido y conectado al controlador. Indica que hay presencia de voltaje pero en un sistema de energía solar directa puede que no haya suficiente energía para arrancar la bomba. En este caso se intentará un arranque cada 240 segundos.

Cuando la **luz solar sobre el panel FV es insuficiente** para que funcione la bomba, intentará arrancar cada 240 segundos. Durante cada intento, verá que la luz PUMP ON se enciende.

Si súbitamente una **sombra** pasa por encima del panel, por ejemplo si usted camina delante del mismo, el controlador puede dejar de recibir la tensión de entrada. Realizará ruidos de encendido/apagado rápidos y un sonido agudo, y luego se detendrá. Esto no indica un problema. La bomba intentará reiniciarse tras una pausa normal.

Tiempos de pausa

- (1) Después de que la bomba se haya detenido por falta de luz solar: 240 segundos.
- (2) Después de reiniciar el interruptor de flotador de tanque lleno: entre 2 y 3 segundos.
- (3) Después de que la sonda de pozo vuelva a entrar en contacto con agua: 15 minutos, pero la luz indicadora parpadeará lentamente durante el resto del día de sol o hasta que se interrumpa la corriente o el controlador se apague / encienda.

Forzado de un inicio rápido – Para verificar u observar el sistema, puede omitir los retardos normales. Apague el interruptor POWER y vuelva a encenderlo. La bomba debería arrancar inmediatamente si hay suficiente energía.

13.2 La bomba intenta un arranque cada 240 segundos.

El controlador emite un ligero sonido cuando intenta arrancar la bomba. La bomba empezará a girar o solo vibrará un poco.

- (1) Es posible que no llegue suficiente energía al controlador. Un sistema solar directo (sin PowerPack) debería arrancar si hay suficiente sol como para que se proyecte una ligera sombra.
- (2) Si la bomba se ha conectado recientemente (o reconectado) al controlador, puede que esté funcionando en sentido inverso debido a un error de cableado.
- (3) Si el eje del motor vibra, pero no gira, puede ser que solo obtenga energía en dos de los tres cables del motor. Esto sucede cuando hay una conexión interrumpida o si ha intercambiado accidentalmente uno de los cables de alimentación con el cable de conexión a tierra.
- (4) La bomba o la tubería pueden estar bloqueadas por barro, arcilla, arena o residuos.



PRECAUCIÓN – Habrá que limpiar la bomba si ésta se encuentra bloqueada. El arranque repetido de una bomba bloqueada puede provocar daños en el motor. Ello invalidará la garantía.

Verifique el generador fotovoltaico

Asegúrese de que el generador fotovoltaico se encuentra dirigido al Sol y de que el panel no se encuentre ensombrecido parcialmente. Un ensombrecimiento parcial tan reducido como del 10 % de la superficie del panel puede llegar a detener la bomba.

Verifique todos los cables y conexiones

Verifique detenidamente si hay conexiones mal ejecutadas (especialmente en instalaciones nuevas) así como el estado del cableado. Con frecuencia los animales dañan los cables si no van protegidos dentro de un conducto (canalización). Tire de los cables ligeramente para detectar errores de conexión.

Verifique el controlador

- (1) Verificar todas las conexiones ante la posibilidad de cables sueltos.
- (2) Verifique que no haya olor a quemado. Esto es un síntoma indicativo de fallo en la electrónica. Verifique la presencia de cables quemados, restos ennegrecidos y otros síntomas de deterioro por efecto de descargas atmosféricas.
- (3) Verifique los cables y conexiones de tierra. La mayoría de fallas del controlador se deben a sobretensiones inducidas por descargas atmosféricas cercanas cuando el sistema no está correctamente conectado a tierra. Las conexiones a tierra deben realizarse correctamente y no presentar corrosión.

Verifique la protección para la marcha en seco

Si el controlador indica «Source low» (fuente baja) cuando la bomba se encuentra sumergida en agua o extrayendo agua de una fuente de agua suficiente, verifique el sistema de protección para la marcha en seco. La sonda de pozo va montada en la bomba o en sus proximidades. Si no es factible la verificación, proceda a puentear la sonda o haga una prueba eléctrica.

Verifique el interruptor de tanque lleno (flotador)

Si el controlador indica «Remote OFF» (Remoto desconectado) cuando el tanque de almacenamiento no está lleno, verifique el sistema de interruptor de flotador. Si su sistema dispone de un interruptor de flotador, éste irá montado en el depósito. Si no es factible la verificación, proceda a puentear el interruptor o haga una prueba eléctrica.

Fuerce un arranque rápido

Si se restaura una conexión o se puentea la sonda o el interruptor de flotador, no es necesario esperar el tiempo de espera normal. Apague y encienda manualmente el interruptor de encendido/apagado (o la fuente de alimentación) para reiniciar el sistema. La bomba debería arrancar inmediatamente si hay suficiente energía.

Si la bomba responde a las pruebas de derivación pero no al interruptor de flotador, es posible que los cables estén en cortocircuito (tocándose) o abiertos (rotos) o que el interruptor esté atascado con residuos, o fuera de su posición correcta.

Lista de verificación rápida

Asegúrese de que

1. La bomba es la adecuada para la elevación total requerida.
2. No existe limitación de velocidad establecida para el PumpScanner. Conectar con PumpScanner para confirmar los ajustes correctos.
3. El panel solar recibe la luz solar suficiente sin ensombrecimiento de los módulos, el generador fotovoltaico está orientado adecuadamente e inclinado bajo el ángulo correcto. Examine y verifique el circuito del generador fotovoltaico y la salida del controlador, según indicado. Se toman notas de sus mediciones.
4. Todos los cables y tuberías se dimensionan adecuadamente para la distancia a salvar correspondiente.
5. No hay fugas en la tubería de salida de la bomba.

En el caso de que no pueda resolverse el problema, genere un caso de servicio (o Ticket) para LORENTZ partnerNET, incluyendo los formularios de soporte de servicio disponibles en partnerNET, el modelo y número de serie y sus mediciones.

14 Servicio y Mantenimiento

Rutina de inspección y mantenimiento

En general, las bombas PSk2 de LORENTZ no requieren mantenimiento. Para ampliar el tiempo de vida útil del controlador, se considera útil la inspección regular del controlador. Recomendamos un intervalo de inspección de al menos una vez por año.

Requisito de inspección y mantenimiento:

- (1) La inspección debe ser llevada a cabo por personal técnico profesional.
- (2) Si es necesario, primero quite la alimentación al controlador.
- (3) Evite dejar componentes de metal en el controlador, ya que podrían causar daños al equipo.
- (4) El controlador ha pasado una prueba de aislamiento eléctrico antes de salir de fábrica. No es necesario realizar pruebas adicionales.
- (5) No utilice el megaóhmetro para probar el circuito de control.
- (6) Al llevar a cabo cualquier prueba de aislamiento en el motor, debe deshacer la conexión entre el motor y el controlador.

Puntos principales para inspección y mantenimiento

Los motores de las bombas de superficie requieren de nuevo su lubricación cada 5000 horas de tiempo de funcionamiento, según indicado en la etiqueta del motor.

LORENTZ pone a su disposición un kit de mantenimiento para lubricación de los cojinetes de motor.

Utilice el controlador bajo las condiciones ambientales indicadas en este manual. Inspección y mantenimiento según «Tabla 18: Descripción general de inspección» en la página 90.

Asegúrese de que los elementos inspeccionados (primera columna) satisfacen los estándares de evaluación (tercera columna).

Tabla 18: Descripción general de inspección

Elemento de inspección	Contenido de la inspección	Criterio de valoración
Entorno de funcionamiento	<ol style="list-style-type: none"> 1. Temperatura, humedad. 2. Polvo, gas. 	<ol style="list-style-type: none"> 1. Temperatura < 50 °C 2. Humedad < 80 %, sin condensación, sin olor peculiar, inflamables, gases explosivos
Sistema de refrigeración	<ol style="list-style-type: none"> 1. Entorno de instalación 2. Radiador. 	<ol style="list-style-type: none"> 1. Excelente ventilación en entorno de instalación. 2. Conducto de aire del radiador no está bloqueado.
Cuerpo del controlador	<ol style="list-style-type: none"> 1. Vibraciones, aumento de temperatura. 2. Ruido. 3. Cable, terminal. 	<ol style="list-style-type: none"> 1. Vibración estable, temperatura normal de la carcasa. 2. No se escucha ningún ruido anormal ni se siente un olor peculiar. 3. Los tornillos de fijación no están sueltos.
Motor	<ol style="list-style-type: none"> 1. Vibraciones, aumento de temperatura. 2. Ruido. 	<ol style="list-style-type: none"> 1. Funcionamiento constante y temperatura normal. 2. No hay ruido anormal y desigual.
Parámetros de entrada y salida	<ol style="list-style-type: none"> 1. Voltaje de entrada. 2. Corriente de salida. 	<ol style="list-style-type: none"> 1. Voltaje de entrada en el ámbito especificado. 2. Corriente de salida bajo el valor nominal.

15 SmartSolution

Al recibir el material, verifique que el embalaje esté intacto y completo. En caso de detectarse alguna anomalía, póngase en contacto con su proveedor.

Tabla 19: Lista de embalaje del SmartPSUK2

No.	Artículo	Cantidad
1	SmartPSUK2	1 unidad
2	Llave de la puerta delantera	1 unidad
3	Reductores de prensacables	4 unidades
4	Cable	1 unidad
5	Placa posterior	1 unidad

SmartSolution para PSk2 introduce soluciones de alimentación híbridas para el sistema PSk2.

Empleando una combinación de SmartPSUK2 y de SmartStart, el sistema PSk2 puede alimentarse por energía solar, por corriente alterna procedente de un generador o por el suministro de red eléctrica, o mediante una mezcla de energía solar y CA.

El PSk2 controla los componentes SmartSolution para el suministro de agua dependiendo de la energía disponible, del tiempo o de los requisitos específicos de agua.

- Para conectar el PSk2 a un red de suministro de energía CA trifásica, se utilizará el SmartPSUK2.
- Para conectar el PSk2 a un generador diésel CA trifásico, se utilizará SmartStart y SmartPSUK2.

15.1 Consideraciones sobre el dimensionamiento del sistema solar-diésel

El SmartPSUK2 es capaz de conmutar entre energía solar y diésel, así como trabajar con una combinación de ambas fuentes de energía, por ejemplo para obtener un caudal o presión deseados independientemente de la cantidad de luz solar.

Puede funcionar con generadores diésel de potencia constante superior, igual o inferior a la potencia del motor de la bomba.

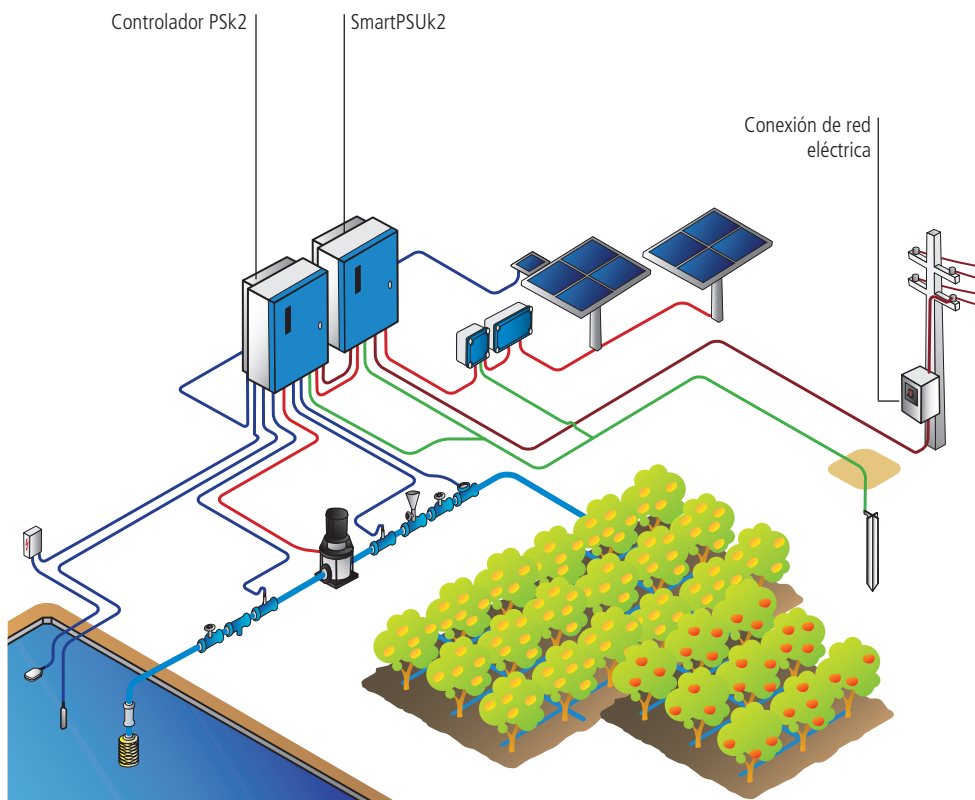
La potencia nominal constante del generador diésel debe seleccionarse teniendo en cuenta el caudal o la presión deseados.

Utilice COMPASS para diseñar el dimensionamiento correcto del generador diésel y consulte la sección de recursos en partnerNET para información de soporte.

SmartSolution de LORENTZ es compatible con las siguientes especificaciones de generadores diésel:

- 380 / 400 / 415 V
- 50 / 60 Hz
- Función de arranque remoto (si se desea el uso de SmartStart)

SmartSolution para suministro de red



15.2 SmartPSUK2

15.2.1 Descripción del producto

Existen aplicaciones en las que la necesidad de agua no puede satisfacerse únicamente con energía solar y con el almacenamiento de agua. También puede darse la necesidad de demandas estacionales específicas, a presión constante o caudal constante, que no puedan satisfacerse desde el punto de vista económico con una solución solar directa. En ambos casos el SmartPSUK2 permite a los sistemas PSK2 ser alimentados por un generador de CA o mediante suministro de red eléctrica.

El generador FV (solar) está conectado al SmartPSUK2 y el suministro de CA está también conectado al SmartPSUK2. El SmartPSUK2 alimenta entonces el sistema PSK2 con suministro CC.

Para un uso programado del SmartPSUK2 (por ejemplo para ampliar el tiempo de bombeo) puede utilizarse la función del temporizador para controlar el suministro eléctrico. Si se desconecta de nuevo la fuente de alimentación auxiliar, el SmartPSUK2 vuelve automáticamente al funcionamiento solar directo.

El SmartPSUK2 es capaz de alimentar los sistemas de bombeo PSK2 a su máxima potencia nominal.

15.2.2 Instalación física

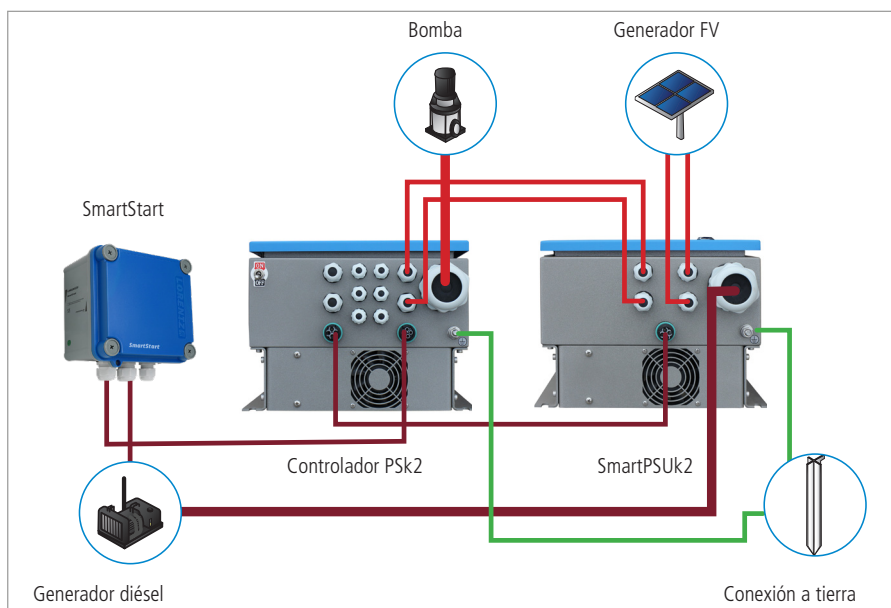
Los requisitos de la instalación física, que incluyen el montaje, la disipación térmica y las condiciones ambientales son los mismos que para el controlador PSK2 – consultar la sección "8 Instalación del controlador" en página 18.

Si se sitúan juntos el controlador PSK2 y el SmartPSUK2, se recomienda montar el SmartPSUK2 a la derecha del PSK2, consultar la «Figura 72: Instalación del PSK2 y del SmartPSUK2» a continuación. Para el controlador PSK2-40 o modelos más pequeños se debe dejar un espacio de separación de al menos 5 cm entre las dos unidades para facilitar la circulación de aire.

Si se va a utilizar un PSK2-100 y un SmartPSUK2-100, se recomienda un espacio de al menos 30 cm.

El SmartPSUK2 se entrega con un cable de conexión de 1 m (el PSU-100 uno de 3.5m) con 3 pines, que conectará el PSK2 y el SmartPSUK2, esto debe ser considerado cuando se coloca el SmartPSUK2 junto al controlador del PSK2.

Figura 72: Instalación del PSK2 y del SmartPSUK2



15.2.3 Instalación eléctrica

El cableado debe ser realizado por personal calificado. Si las normas locales exigen disyuntores o fusibles entre la red y el SmartPSUK2, el diseño deberá adaptarse a dichas normas. LORENTZ recomienda instalar dispositivos de desconexión y protección adecuados.



**¡TENGA CUIDADO CON EL ALTO VOLTAJE!
¡PELIGRO DE DESCARGA ELÉCTRICA!**

Antes de empezar a trabajar en el sistema eléctrico asegúrese de que todos los componentes están desconectados de las fuentes de alimentación CA y CC. Si se ha alimentado previamente el sistema, esperar 10 minutos tras la desconexión de la alimentación, antes de iniciar los trabajos en el equipo. El SmartPSUK2 necesita un tiempo para la descarga de sus condensadores internos. Solo encienda el sistema tras haber terminado todos los trabajos.



ADVERTENCIA – ¡Las conexiones eléctricas solo deben ser realizadas por especialistas calificados! La manipulación por personal no apto puede ocasionar conmoción, quemaduras o la muerte.

ADVERTENCIA – El SmartPSUK2 solo debe ser conectado a la alimentación después de que el cableado esté correcto, pues de lo contrario, podría resultar dañado.

ADVERTENCIA – No modifique ninguna conexión mientras el sistema esté conectado a la corriente para evitar electrocuciones.

ADVERTENCIA – Verifique LA TENSIÓN antes de conectar la alimentación al SmartPSUK2.

No debe superarse la tensión de entrada (circuito abierto) solar (CC):

$$U_{\text{máx}} = 850 \text{ V CC}$$

No debe superarse la tensión de entrada del generador o de la red (CA):

$$U_{\text{nom}} = 380 / 400 / 415 \text{ V CA (3-fases) a 50-60 Hz}$$

15.2.3.1 Descripción de los terminales de conexión

El SmartPSUK2 utiliza el mismo tipo de terminales que el controlador PSK2 - consultar «8.5.1.1 Tipo de terminal de conexión del sensor» en la página 27.

Los terminales de conexión han sido diseñados para aceptar los siguientes tamaños de cables:

Tabla 20: Descripción de los terminales para SmartPSUK2-40 o modelos más pequeños

Terminal de conexión	Tamaño AWG (Calibre de cable Estadounidense)	Tamaño Métrico
Terminal GND	12 AWG – 2 AWG	2,5 - 35 mm ²
Terminal de salida CC / entrada solar (+/-)	12 AWG – 2 AWG	2,5 - 35 mm ²
Entrada CA (L1, L2, L3)	12 AWG – 2 AWG	2,5 - 35 mm ²

El SmartPSUK2-100 usa abrazaderas tipo Clamp, idénticas a las del PSK2-100. Estos terminales aceptan los siguientes tamaños de cable.

Tabla 21: Descripción de la terminal del SmartPSUK2-100

Terminal de conexión	Tamaño AWG (Calibre de cable Estadounidense)	Tamaño métrico
Terminal GND	1/0 AWG – 3/0 AWG	50 - 95 mm ²
Terminal de salida CC / entrada solar (+/-)	1/0 AWG – 3/0 AWG	50 - 95 mm ²
Entrada CA (L1, L2, L3)	1/0 AWG – 3/0 AWG	50 - 95 mm ²

Entrada CA

Conecte una toma de tierra adecuada al terminal amarillo-verde del SmartPSUK2. Conecte la alimentación de CA a las fases de entrada de CA L1, L2, L3. Como siempre hay una carga equilibrada en las tres fases, no es necesaria una conexión neutra.



ADVERTENCIA – No aplique una conexión directa o un amperímetro entre (+) y (-) cuando el SmartPSUk2 esté conectado. Un cortocircuito aquí puede causar una fuerte descarga.

La siguiente tabla explica las conexiones.

Tabla 22: Explicación de las conexiones

Conector	Terminal	Conexión	Función
Tierra	GND	Conéctelo al cable de tierra de protección (PE)	Conexión a tierra
DC OUT	+ (Rojo)	Conéctelo al terminal de entrada CC positivo del controlador PSk2 LORENTZ	Suministro de alimentación CC al controlador PSk2
	- (Azul)	Conéctelo al terminal de entrada CC negativo del controlador PSk2 LORENTZ	
SOLAR IN (Entrada solar)	+	Conéctelo al conductor positivo del Generador FV	Alimentación del Generador FV
	-	Conéctelo al conductor negativo del Generador FV	
AC IN (Entrada CA)	L1	Conéctelo a la fase L1 de red CA	Alimentación del generador de CA
	L2	Conéctelo a la fase L2 de red CA	
	L3	Conéctelo a la fase L3 de red CA	
Tierra	GND	Conéctelo al cable de tierra de protección (PE)	Conexión a tierra

15.2.3.2 Entradas de cables y conectores externos

En la parte inferior del SmartPSUk2 hay prensacables y enchufes. El enchufe para la conexión remota del PSk2 está precableado y premontado en la carcasa del SmartPSUk2. Los cables de los accesorios que se alimentan a través de los prensacables deben estar bien fijados a ellos para protegerlos contra tirones y para un buen sellado.

Los dos prensacables de cable izquierdos han sido diseñados para la salida de los cables CC. La toma de conexión desde el SmartPSUk2 para el PSk2 está ubicada en la parte inferior o el derecho.

Los dos prensacables centrales están diseñados para la entrada de CC del generador fotovoltaico.

El prensacables derecho grande ha sido diseñado para la entrada CA trifásica proveniente de la red o de un generador.

Figura 73: Vista inferior de SmartPSUk2

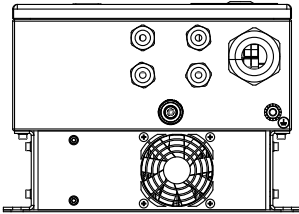
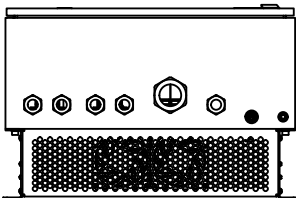


Figura 74: Vista inferior de PSU-100



15.2.3.3 Cableado

No debe superarse la tensión de entrada (circuito abierto) solar (CC):

$$U_{\text{máx}} = 850 \text{ V CC}$$

(Incluso cuando el tiempo esté nublado, el voltaje del circuito abierto se encontrará cerca del máximo).

No debe superarse la tensión de entrada del generador o de la red (CA):

$$U_{\text{nom}} = 380 / 400 / 415 \text{ V CA (3-fases) a 50-60 Hz}$$

Los siguientes tamaños de cable corresponden a las recomendaciones mínimas dependiendo del tamaño del sistema PSk2 a utilizar.

Tabla 23: Tamaños de los cables y corriente de entrada de CA máxima

Sistema PSk2	Cable de salida CC	Cable de entrada CA	Máx. Corriente de entrada CA (por fase)
PSk2-21	6 mm ²	6 mm ²	38 A
PSk2-25	10 mm ²	10 mm ²	45 A
PSk2-40	16 mm ²	16 mm ²	70 A
PSk2-60	50 mm ²	35 mm ²	120 A
PSk2-70	50 mm ²	35 mm ²	135 A
PSk2-100	70 mm ²	50 mm ²	170 A

Los valores de la tabla corresponden a temperaturas ambiente de hasta 35 °C (95 °F). Si espera usted trabajar con temperaturas más altas, utilice el siguiente tamaño superior de cable.

Si se utiliza un SmartPSUk2-100, la longitud mínima de conexión admisible es de 3,0 m. Se incluye un juego de cables apropiado para este producto.

Asegúrate de que todos los terminales de conexión estén apretados si es necesario, se recomienda un par de 4-5 Nm.

Todos los terminales de atornillado deben apretarse cuando se realice cualquier mantenimiento del sistema, ya que pueden aflojarse a medida que los cables de cobre se destensan, expanden y encogen.

No utilice terminales de cable en los bornes.

15.2.3.4 Conexión a tierra

Los requisitos de conexión a tierra para el SmartPSUK2 son los mismos que para el controlador PSk2.

La carcasa del SmartPSUK2 deberá ser conectada a la carcasa del PSk2 mediante un cable de conexión a tierra adecuado, de al menos 10 mm². La mejor manera de conectar ambos dispositivos es mediante el empleo de terminales de tierra.

Si la fuente (generador/red) incorpora un cable de tierra, se recomienda encarecidamente conectarlo al SmartPSUK2 en el terminal provisto de conexión a tierra del interior o exterior de la carcasa. Incluso si se utiliza una varilla de conexión a tierra por separado, conecte la tierra a la fuente.

Para obtener más información, consulte "8.6 Conexión a tierra" en página 43.

15.2.4 Funcionamiento del SmartPSUK2

Debido a su funcionamiento el SmartPSUK2 es portador de una corriente no sinusoidal (corrientes armónicas) procedente de la fuente de suministro, ello incrementa ligeramente el valor de corriente máxima frente a las corrientes sinusoidales puras.

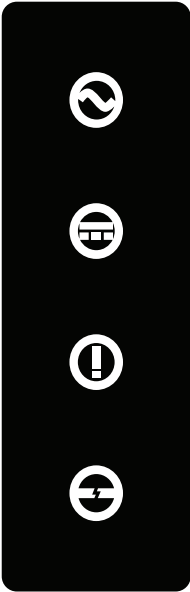
Si conecta el SmartPSUK2 a un generador sobredimensionado o a una red eléctrica de gran potencia, el SmartPSUK2 puede consumir la corriente eficaz máxima especificada en la "Tabla 23: Tamaños de los cables y corriente de entrada de CA máxima" en página 97 por fase al alimentar un Sistema PSk2 a plena potencia. Todos los componentes de la instalación deben dimensionarse de acuerdo con este valor de corriente máxima.

Si está conectado a una red pública para la que existen requisitos relativos a la distorsión armónica máxima, es posible que necesite instalar filtros en la entrada del SmartPSUK2 para conseguir satisfacer los requisitos de las normativas estándar.

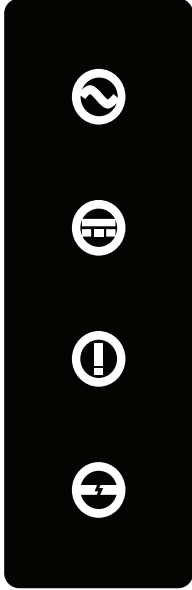
15.2.5 Ajuste y configuración de parámetros

SmartSolution de LORENTZ se programa utilizando PumpScanner. Consulte el manual de PumpScanner y los artículos en la sección de recursos en partnerNET para más detalles.

15.2.6 Estado de los LED

LED	Título	Descripción
	Alimentación CA	Cuando está encendido indica que hay una fuente de alimentación de CA.
	Alimentación CC	Cuando está encendido indica que el SmartPSUK2 está generando corriente continua.
	Error SmartPSUK2	Conecte con PumpScanner para obtener información detallada. Durante la conmutación de las fuentes de alimentación, las luces de error pueden parpadear. Los errores se indican mediante un LED constante.
	Problema de comunicación	Indica que existe un problema de conexión física o lógica entre el PSk2 y el SmartPSUK2.

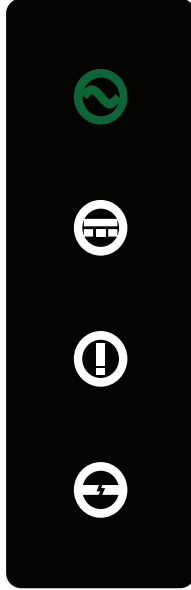
Funcionamiento normal de los LED



Ningún LED

Para un sistema alimentado por generador, el generador no funciona.

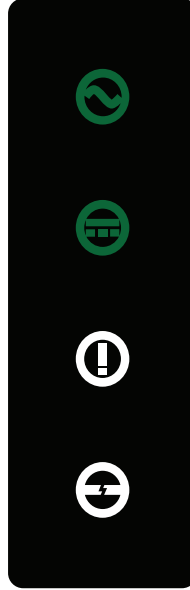
Para un sistema de red, la alimentación CA no está conectada al SmartPSUK2.



Solo conexión CA

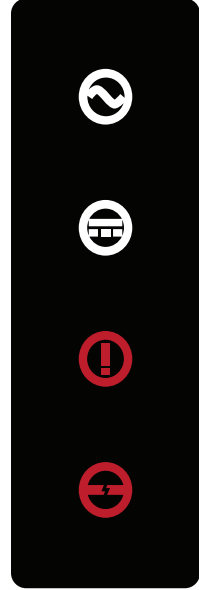
En un sistema alimentado por la red, la CA está conectada pero el PSk2 no ha solicitado alimentación de CC.

Para los sistemas con generador, el generador está funcionando pero el PSk2 no ha realizado ninguna solicitud de alimentación de CC.



CA y CC conectadas

Una fuente de CA está conectada y el SmartPSUK2 genera alimentación CC. Se trata de la condición normal cuando el SmartPSUK2 es la fuente de alimentación bien en modo de combinación de fuentes como en horario nocturno.



Error o error de comunicación

Consulte PumpScanner para obtener más información.

15.3 SmartStart

15.3.1 Descripción del producto

Tabla 24: Lista de embalaje del SmartStart

#	Artículo	Cantidad
1	SmartStart	1 unidad
2	Fusible	1 unidad
3	Cable	1 unidad

El SmartStart permite al sistema PSk2 controlar un generador con arranque automático.

El SmartStart está conectado al controlador PSk2 a través del cable suministrado por el cliente mediante enchufes en ambos extremos. El cable proporcionará la alimentación y las señales entre el PSk2 y el SmartStart.

Dependiendo de cómo configure el PSk2, el sistema conmutará el generador encendiéndolo y apagándolo.

En el interior del alojamiento del SmartStart existe espacio para una batería NP-12. La batería la carga el PSk2 durante el funcionamiento de red o solar normal. La batería proporciona la alimentación a la placa lógica del PSk2 para permitir el control de la totalidad del sistema incluso durante el horario nocturno o cuando el generador está desconectado. Un ejemplo del porqué se requiere la batería correspondería por ejemplo a un inicio de bombeo a las 02:00 (2 am).

Se incorpora una segunda salida (auxiliar) en el SmartStart, lo que permite la conexión del equipo auxiliar.

15.3.2 Compatibilidad del generador

Con el fin de utilizar esta característica, el generador debe poseer una función de arranque automático de dos hilos; el SmartStart proporciona un contacto de conmutación libre de potencial que se cierra cuando se activa el requerimiento del generador.

La capacidad máxima de conmutación del contacto de relé es de 250 V CA / 30 V CC, 2 A.

Consulte a su proveedor de generadores para más información sobre el arranque automático.

15.3.3 Instalación física

El SmartStart debe montarse a menos de 1 m del controlador PSk2. El cable SmartStart a PSk2 suministrado definirá una posición de montaje razonable.

Es necesario acceder a la parte inferior del SmartStart para conectar los cables. La batería y las conexiones son accesibles desde la parte frontal tras retirar la tapa atornillada. Debe dejar un espacio por encima y por debajo del SmartStart de 250 mm.

Figura 75: SmartStart de LORENTZ



15.3.4 Entradas de cables y conectores externos

En la parte inferior del SmartStart hay prensacables y enchufes. El enchufe para la conexión remota PSk2 está precableado y premontado en la carcasa del SmartStart. Los cables para la conexión del generador y la conexión auxiliar que pasan a través de los prensacables deben fijarse firmemente a éstos para aliviar la tensión y garantizar el sellado.

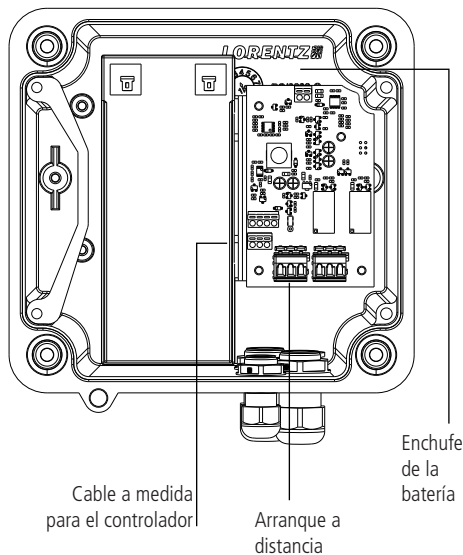
15.3.6 Cableado

El cable SmartStart al PSK está precableado y conectado. Las conexiones de arranque automático del generador se realizan utilizando el enchufe del interruptor remoto dentro del SmartStart.

Estos terminales están marcados como NO y COM (consulte la «Figura 76: SmartStart abierto»). El tipo de conector es una conexión de resorte, presione el botón blanco con un destornillador pequeño y luego inserte el cable pelado. Se requieren 5 - 6 mm de conductor pelado para una buena conexión.

La capacidad máxima de conmutación del interruptor remoto es: 250 V CA / 30 V CC, 2 A.

Figura 76: SmartStart abierto



15.3.5 Instalación de la batería

El SmartStart funciona con una batería. El controlador carga la batería a través del cable a medida suministrado. La batería correspondiente debe pedirse por separado.

Si la batería no es suministrada por LORENTZ, debe satisfacer las siguientes características:

- Genesis NP-12 o similar. Batería de plomo ácido AGM sellada de 12 V
- Capacidad mínima: 7 Ah
- Dimensiones máximas sin conector: 151 x 70 x 95 mm (5,94 x 2,56 x 3,74 pulg)
- Altura total máxima 100 mm (3,94 pulg)
- Conector: terminales faston 4,8 mm (0,189 pulg)

Es posible adquirir una batería de LORENTZ. Contacte con su distribuidor para más información.

Los SmartStart suministrados por LORENTZ con baterías incluidas deben recargarse cada 6 meses durante su almacenamiento.

Cableado

El cableado debe ser realizado únicamente por personal calificado. En el kit hay un enchufe verde de 2 clavijas con dos cables premontados (negro y rojo). La clavija de 2 pines debe retirarse de la tarjeta antes de proceder al cableado. El enchufe correspondiente en el borde superior derecho de la placa está etiquetado con la configuración de cable correcta. (Consulte la "Figura 76: SmartStart abierto" en página 103)

Batería

Utilice el conector de 2 pines (ver la "Figura 76: SmartStart abierto" en página 103) con los cables premontados. Un cable rojo corresponde al positivo (+), un cable negro al negativo (-).

Asegúrese de que los cables están bien fijados a la batería. Asegure y verifique la polaridad correcta.

Retire la fijación de la batería. Deslice la batería al interior. Asegúrese de que la batería está correctamente asentada y sujétela mediante la fijación de la batería.

15.3.7 Estado de los LED

Un LED **que parpadea en rojo** indica que la tensión de la batería es baja.

Un LED **en color verde permanente** indica que la alimentación del PSK2 está conectada.

Un LED **que parpadea en verde** indica que la alimentación del PSK2 está desconectada. La conexión de PumpScanner es posible gracias a la alimentación de la batería.

Un LED **en color amarillo permanente** indica que el relé del generador está conectado.

Un LED **en color azul permanente** indica que el relé auxiliar está conectado.

Installation details

Site/System name/nom/nombre:	<input type="text"/>		
Pump setting in bore Profondeur de la pompe Profundidad de la bomba	<input type="text"/>	Number of Modules Nombre de panneaux Número de paneles	<input type="text"/>
Static head Perte de pression statique Altura estática	<input type="text"/>	Power / module (wp) Puissance / module (wp) Potencia / módulo (wp)	<input type="text"/>
Pipe length Longueur de canalisation Longitud de la tubería	<input type="text"/>	Total power (Wp) Puissance totale (Wp) Potencia total (Wp)	<input type="text"/>
Pipe size Diamètre du tuyau Tamaño del tubo	<input type="text"/>	Number of strings Nombre de strings Número de strings	<input type="text"/>
Water temperature Température de l'eau Temperatura del agua	<input type="text"/>		

Product labels

PSk Controller

Pump end

Motor

PS Commander SIM ID

PS Commander

LORENTZ 

www.lorentz.de